

34 3330

**ШКАФ ЗАЩИТЫ ТРАНСФОРМАТОРА
ТИПА ШЭ2607 041
(версия ПО 041_310)**

Руководство по эксплуатации
ЭКРА.656453.031 РЭ

ЕАС

Авторские права на данную документацию
принадлежат ООО НПП «ЭКРА» (г. Чебоксары).
Снятие копий или перепечатка разрешается
только по соглашению с разработчиком.

ВНИМАНИЕ!

ДО ИЗУЧЕНИЯ НАСТОЯЩЕГО РУКОВОДСТВА ПО ЭКСПЛУАТАЦИИ
ШКАФ НЕ ВКЛЮЧАТЬ!

Содержание

1. Описание и работа изделия.....	11
1.1. Назначение шкафа.....	11
1.2. Основные технические данные и характеристики шкафа.....	14
1.3. Общие характеристики шкафа.....	14
1.4. Характеристики шкафа.....	18
1.5. Основные технические данные и характеристики терминала.....	31
1.6. Состав шкафа и конструктивное выполнение.....	34
1.7. Средства измерения, инструмент и принадлежности.....	36
1.8. Маркировка и пломбирование.....	36
1.9. Упаковка.....	37
2. Устройство и работа шкафа.....	38
2.1. Основные принципы выполнения защиты.....	38
2.2. Основные принципы выполнения ДТЗ.....	39
2.3. Принцип действия терминала БЭ2704 308.....	40
3. Использование по назначению.....	100
3.1. Эксплуатационные ограничения.....	100
3.2. Подготовка изделия к использованию.....	100
3.3. Указания по вводу шкафа в эксплуатацию.....	131
3.4. Возможные неисправности и методы их устранения.....	134
4. Техническое обслуживание изделия.....	135
4.1. Общие указания.....	135
4.2. Меры безопасности.....	136
4.3. Проверка работоспособности изделия (организация эксплуатационных проверок).....	136
5. Рекомендации по выбору уставок.....	137
5.1. Конфигурирование терминала.....	137
5.2. Расчёт базисных токов по сторонам для ДТЗ.....	137
5.3. Расчёт базисных токов по сторонам для ДЗОш.....	145
5.4. Расчёт базисных токов по сторонам для ДТЗ НП.....	146
5.5. Выбор уставок ДТЗ.....	148
5.6. Выбор уставок ДЗОш.....	152
5.7. Выбор уставок ДТЗ НП.....	158
6. Транспортирование и хранение.....	167
7. Утилизация.....	168
8. Графическая часть.....	169
Приложение А.....	212

Приложение Б.....	214
Приложение В.....	215
Приложение Г.....	216
Приложение Д.....	225
Приложение Е.....	227
Лист регистрации изменений.....	229

Настоящее руководство по эксплуатации (РЭ) распространяется на шкаф защиты трансформатора (в дальнейшем “шкаф”) типа ШЭ2607 041 и содержит необходимые сведения по эксплуатации, обслуживанию и регулированию параметров шкафа.

Настоящее РЭ разработано в соответствии с требованиями технических условий “Шкафы защит присоединений напряжением 110 и 220 кВ серии ШЭ 2607”, ТУ 3433-016-20572135-2000.

Вид климатического исполнения и категория размещения шкафа для поставок в Российскую Федерацию и на экспорт в страны с умеренным климатом – УХЛ4 по ГОСТ 15150-69.

Каждый шкаф выполняется по индивидуальной карте заказа (см. приложение А). Заказ внешнего программного обеспечения и оборудования связи для построения локальной сети из терминалов серии БЭ2704 следует осуществлять для энергетического объекта в целом.


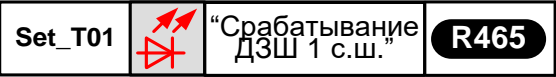
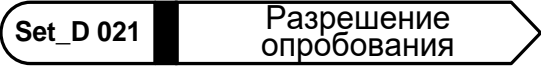


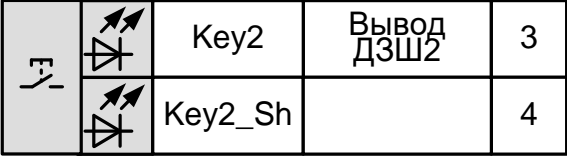




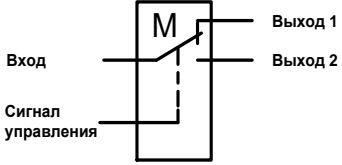
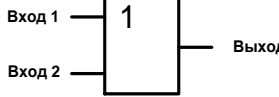
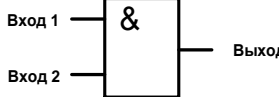
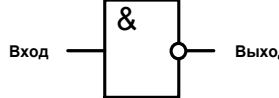
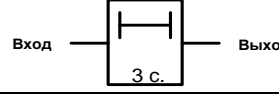
До включения шкафа в работу необходимо ознакомиться с настоящим РЭ.

Надежность и долговечность шкафа обеспечиваются не только качеством изделия, но и правильным соблюдением режимов и условий транспортирования, хранения, монтажа и эксплуатации, поэтому выполнение всех требований, изложенных в настоящем документе, является обязательным.

В связи с систематически проводимыми работами по совершенствованию изделия в его конструкцию могут быть внесены незначительные изменения, не ухудшающие параметры и качество изделия, не отраженные в настоящем издании.

Примечание - В отличие от традиционных устройств релейной защиты и автоматики (РЗА), выполненных с помощью электромеханических и статических (микроэлектронных) устройств, в микропроцессорных устройствах РЗА функции отдельных реле (тока, напряжения, времени и т.д.) реализуются программно. Используемый в настоящем РЭ термин “реле” следует понимать не как физическое устройство, а как программную функцию, реализующую алгоритм работы рассматриваемого реле.

В РЭ используется следующая символика:

<p>Номер сигнала на регистрацию</p> <p>Наименование логического сигнала</p>  <p>Вывод ДЗШ1</p>	<p>Дискретный сигнал</p>
<p>Конфигурируемый светодиод</p> 	<p>Внешний дискретный выходной сигнал (воздействие на сигнализацию)</p>
<p>Конфигурируемый входной сигнал</p> 	<p>Сигналы для конфигурирования входов логики</p>
<p>Конфигурируемый выходной сигнал</p> 	<p>Сигналы для конфигурирования выходных реле</p>
	<p>Пусковой (измерительный) орган</p>
<p>Верхний регистр</p>  <p>Нижний регистр (с зажатой кнопкой Shift)</p>	<p>Электронный ключ (ЭК)</p>
	<p>Кнопка управления электронным ключом</p>
	<p>Кнопка выбора нижнего регистра. Для выбора нижнего регистра необходимо одновременное нажатие  и </p>
	<p>Программный переключатель М (один вход и два выхода)</p>
	<p>Логический элемент OR (ИЛИ)</p>
	<p>Логический элемент AND (И)</p>
	<p>Логический элемент NOT (НЕ)</p>
	<p>Нерегулируемая выдержка времени на срабатывание</p>

	<p>Регулируемая выдержка времени на срабатывание</p>
	<p>Нерегулируемая выдержка времени на возврат</p>
	<p>Регулируемая выдержка времени на возврат</p>
	<p>Регулируемый ограничитель длительности импульса</p>
<p>Номер наклейки</p> 	<p>Программная наклейка (состояние 0 или 1)</p>
	<p>RS – триггер S – входной сигнал, R – вход сброса (приоритет), Q – выходной сигнал</p>

1. Описание и работа изделия

1.1. Назначение шкафа

Шкаф типа ШЭ2607 041 предназначен для защиты трансформатора (Т). Комплект защит БЭ2704 308 (в дальнейшем “комплект”) реализует функции основных и резервных защит трансформатора и содержит:

- дифференциальную токовую защиту трансформатора (ДТЗ) от всех видов КЗ внутри бака Т;
- дифференциальную токовую защиту ошиновок (ДЗОш) от всех видов КЗ на ошиновках Т;
- дифференциальную токовую защиту нулевой последовательности (ДТЗ НП);
- УРОВ ВН, СН;
- токовую защиту нулевой последовательности сторон ВН, СН, НН1, НН2 (ТЗНП ВН, ТЗНП СН, ТЗНП НН1, ТЗНП НН2);
- максимальную токовую защиту с торможением;
- максимальную токовую защиту сторон ВН, СН, НН1, НН2 с пуском по напряжению (МТЗ ВН, МТЗ СН, МТЗ НН1, МТЗ НН2);
- логическую защиту шин сторон СН, НН1, НН2 (ЛЗ СН, ЛЗ НН1, ЛЗ НН2);
- защиту от дуговых замыканий сторон СН, НН1, НН2 (ЗДЗ СН, ЗДЗ НН1, ЗДЗ НН2);
- защиту от перегрузки (ЗП);
- токовые ПО для пуска автоматики охлаждения (АО);
- защиту от потери охлаждения (ЗПО);
- пусковые органы (ПО) тока и напряжения для блокировки РПН;
- контроль цепей напряжения сторон СН, НН1, НН2;
- газовую защиту (ГЗ) Т сигнальная и отключающая ступени;
- ГЗ РПН Т;
- пуск автоматической установки пожаротушения (пуск АУП);
- технологические защиты (ТЗ).

Пример схемы подключения комплекта к измерительным трансформаторам тока (ТТ) и трансформаторам напряжения (ТН) показан на рисунке 18.

Цепи переменного тока шкафа обеспечивают подключение к вторичным цепям трансформаторов тока с номинальным вторичным током 1 А или 5 А.

1.1.1. Функциональное назначение шкафа отражается в структуре его условного обозначения, приведенной ниже.

Пример записи обозначения шкафа ШЭ2607 041 на номинальный переменный ток 5 А (1 А), номинальное напряжение переменного тока 100 В частоты 50 Гц, номинальное напряжение оперативного постоянного тока 220 В, при наличии в шкафу терминала защиты серии БЭ2704 при его заказе и в документации другого изделия для поставок в Российскую Федерацию:

"Шкаф защиты трансформатора типа ШЭ2607 041-61Е2 УХЛ4, ТУ 3433-016-20572135-2000".

Допускается поставка шкафа специального назначения по требованиям заказчика, в том числе на напряжение переменного тока частоты 60 Гц.

Структура условного обозначения типоразмеров шкафов:



* При установке в шкафу двух терминалов используемых функциональных назначений

Таблица 1 – Функциональное назначение защиты

Код функции	Версия	Функциональное назначение защиты
04	1	ДТЗ, ДЗОш, ДТЗ НП, УРОВ ВН, УРОВ СН, ТЗНП ВН, ТЗНП СН, ТЗНП НН1, ТЗНП НН2, ЗП, АО, ЗПО, Блокировка РПН, МТЗ ВН, МТЗ СН, МТЗ НН1, МТЗ НН2, МТЗ с торможением, ЛЗ СН, ЛЗ НН1, ЛЗ НН2, ЗДЗ СН, ЗДЗ НН1, ЗДЗ НН2, ГЗТ, ГЗ РПН, Пуск АУП, ТЗ.

1.1.2. Шкаф предназначен для работы в следующих условиях:

а) номинальные значения климатических факторов внешней среды по ГОСТ 15543.1- 89 и ГОСТ 15150-69, при этом:

– нижнее предельное рабочее значение температуры окружающего воздуха - минус 5 °С (без выпадения инея и росы);

– верхнее предельное рабочее значение температуры окружающего воздуха плюс 45 °С;

– верхнее рабочее значение относительной влажности воздуха - не более 80% при температуре плюс 25°С;

– высота над уровнем моря - не более 2000 м;

– тип атмосферы II промышленная;

– окружающая среда невзрывоопасная, не содержащая токопроводящей пыли, агрессивных газов и паров в концентрациях, разрушающих изоляцию и металл;

– место установки шкафа должно быть защищено от попадания брызг воды, масел, эмульсий, а также от прямого воздействия солнечной радиации.

б) рабочее положение шкафа в пространстве – вертикальное с отклонением от рабочего положения до 5 ° в любую сторону.

1.1.3. Степень загрязнения 1 (загрязнение отсутствует или имеется только сухое, непроводящее загрязнение) по ГОСТ Р 51321.1-2007, СТБ МЭК 60439-1-2007.

1.1.4. Группа механического исполнения шкафа в части воздействия механических внешних воздействующих факторов – М40 по ГОСТ 17516.1-90, при этом аппаратура, входящая в состав шкафа, выдерживает:

– вибрационные нагрузки с максимальным ускорением 0,5g в диапазоне частот от 0,5 до 100 Гц;

– одиночные удары длительностью от 2 до 20 мс с максимальным ускорением 3g.

1.1.5. Шкаф сейсмостоек при воздействии землетрясений интенсивностью до 9 баллов включительно по шкале MSK-64 при уровне установки над нулевой отметкой до 10 м по ГОСТ 17516.1-90.

1.1.6. Оболочка шкафа имеет степень защиты от прикосновения к токоведущим частям и попадания твёрдых посторонних тел IP41 (IP54 по требованию заказчика) по ГОСТ 14254-96 (МЭК 529-89).

1.2. Основные технические данные и характеристики шкафа

1.2.1. Основные параметры шкафа:

- номинальный переменный ток $I_{НОМ}$, А..... 1 или 5
- номинальное междуфазное напряжение переменного тока $U_{НОМ}$, В..... 100
- номинальное напряжение оперативного постоянного или выпрямленного тока $U_{ПИТ}$, В 220 или 110
- номинальная частота $f_{НОМ}$, Гц 50

1.2.2. Типоисполнения шкафа приведены в таблице 2.

Таблица 2 – Типоисполнения шкафа

Типоисполнение шкафа	Наименование параметра и норма	
	Номинальный переменный ток, А	Номинальное напряжение оперативного постоянного, В
ШЭ2607 041 - 61Е2 УХЛ4	1 (5)	220
ШЭ2607 041 - 61Е1 УХЛ4		110

1.2.3. Шкаф с двух сторон имеет двери, обеспечивающие двухстороннее обслуживание установленной в нем аппаратуры.

1.2.4. Габаритные, установочные размеры и масса шкафов приведены на рисунке 32.

1.3. Общие характеристики шкафа

1.3.1. Требования к электрической прочности изоляции

1.3.1.1. Сопротивление изоляции всех электрически независимых цепей шкафа (кроме портов последовательной передачи данных терминала) относительно корпуса и между собой, измеренное в холодном состоянии при температуре окружающего воздуха $(25 \pm 10)^\circ \text{C}$ и относительной влажности до 80%, не менее 100 МОм.

Примечание – характеристики, приведенные в дальнейшем без специальных оговорок, соответствуют нормальным условиям:

- температуре окружающего воздуха $(25 \pm 10)^\circ \text{C}$;
- относительной влажности не более 80 %;
- номинальному значению напряжения оперативного постоянного тока;
- номинальной частоте переменного тока.

1.3.1.2. В состоянии поставки электрическая изоляция между всеми независимыми цепями шкафа (кроме портов последовательной передачи данных терминала) относительно корпуса и всех независимых цепей между собой выдерживает без пробоя и перекрытия испытательное напряжение 2000 В (эффективное значение) переменного тока частоты 50 Гц в течение 1 мин.

Электрическая изоляция цепей тока, включенных в разные фазы, между собой и на землю выдерживает без пробоя и перекрытия испытательное напряжение 2000 В (эффективное значение) переменного тока частоты 50 Гц в течение 1 мин.

При повторных испытаниях шкафа испытательное напряжение не превышает 85 % от вышеуказанных значений.

1.3.1.3. Электрическая изоляция цепей цифровых связей с верхним уровнем АСУ энергоснабжения с номинальным напряжением не более 60 В относительно корпуса, соединенного с другими независимыми цепями, выдерживает без повреждений испытательное напряжение действующим значением 0,5 кВ частотой 50 Гц в течение 1 мин.

1.3.1.4. Электрическая изоляция всех независимых цепей между собой и относительно корпуса (кроме цепей постоянного тока напряжением до 60 В включительно, связанных с корпусом) устройств РЗА выдерживает без повреждений три положительных и три отрицательных импульса испытательного напряжения, имеющих параметры по ГОСТ Р 51321.1-2007, СТБ МЭК 60439-1-2007.

1.3.2. Требования к цепям оперативного питания.

1.3.2.1. Питание шкафа осуществляется от цепей оперативного постоянного тока. Микроэлектронная часть устройства шкафа гальванически отделена от источника оперативного постоянного тока.

1.3.2.2. Шкаф правильно функционирует при изменении напряжения оперативного постоянного тока в диапазоне от 0,8 до 1,1 номинального значения.

При этом дополнительная погрешность параметров срабатывания пусковых органов терминала не превышает ± 3 % относительно значений параметров срабатывания, измеренных при номинальном напряжении оперативного постоянного тока и отсутствии синусоидальной составляющей.

1.3.2.3. Контакты выходных реле шкафа не замыкаются ложно при подаче и снятии напряжения оперативного постоянного тока с перерывом любой длительности.

– до 500 мс – без перезапуска терминала;

– свыше 500 мс – с перезапуском терминала в течение не более 3 с.

1.3.2.4. Контакты выходных реле шкафа не замыкаются ложно, а аппаратура терминала не повреждается при подаче напряжения оперативного постоянного тока обратной полярности.

1.3.3. Шкаф по электромагнитной совместимости соответствует требованиям ТУ 3433-016-20572135-2000.

1.3.4. Требования к коммутационной способности контактов выходных реле.

1.3.4.1. Коммутационная способность контактов выходных реле, действующих на включение и отключение выключателя в цепях постоянного тока с индуктивной нагрузкой и постоянной времени, не превышающей 0,04 с, 1 / 0,4 / 0,2 / 0,15 А при напряжении соответственно 48 / 110 / 220 / 250 В.

Контакты допускают включение цепей с током:

– до 10 А в течение 1,0 с;

- до 15 А в течение 0,3 с;
- до 30 А в течение 0,2 с;
- до 40 А в течение 0,03 с.

Длительно допустимый ток через контакты – 5 А.

Коммутационная износостойкость контактов – не менее 2000 циклов.

1.3.4.2. Коммутационная способность контактов выходных реле, действующих во внешние цепи постоянного тока с индуктивной нагрузкой и постоянной времени, не превышающей 0,02 с, должна быть не менее 30 Вт при токе 1 / 0,4 / 0,2 / 0,15 А и напряжении соответственно 48 / 110 / 220 / 250 В.

Коммутационная износостойкость контактов не менее:

- 10000 циклов при $\tau=0,005$ с;
- 6500 циклов при $\tau=0,02$ с.

1.3.4.3. Коммутационная способность контактов выходных реле, действующих на цепи внешней сигнализации, не менее 30 Вт в цепях постоянного тока с индуктивной нагрузкой с постоянной времени, не превышающей 0,005 с, при напряжении от 24 до 250 В или при токе до 2 А.

1.3.5. Элементы шкафа, в нормальном режиме обтекаемые током, длительно выдерживают 200 % номинальной величины переменного тока, 115 % номинальной величины напряжения оперативного постоянного тока и 180 % номинальной величины напряжения переменного тока для цепей напряжения «разомкнутого треугольника» и 150 % для остальных цепей напряжения.

Цепи переменного тока шкафа выдерживают без повреждения ток $40 I_{ном}$ в течение 1 с.

Термическая стойкость цепей напряжения шкафа, подключаемых к обмоткам «разомкнутого треугольника» трансформатора напряжения, обеспечивается при напряжении до 180 В в течение 6 с.

1.3.6. Мощность, потребляемая каждым комплектом шкафа при подведении к нему номинальных величин токов и напряжений, не превышает:

- по цепям напряжения переменного тока, подключаемым ко вторичным обмоткам трансформатора напряжения, соединённым в «звезду», ВА на фазу 0,5;
- по цепям переменного тока в симметричном режиме, ВА на фазу
 - при $I_{ном} = 1$ А0,5;
 - при $I_{ном} = 5$ А..... 2,0;
- по цепям напряжения оперативного постоянного тока, Вт:
 - в нормальном режиме20;
 - в режиме срабатывания.....40;
- по цепям сигнализации в режиме срабатывания, Вт..... .20.

1.3.6.1. Автоматические выключатели (АВ) в цепях оперативного постоянного тока

- Для защиты цепи питания шкафа ШЭ2607 041 включающей в себя терминал БЭ2704 308 и блок фильтра П1712 предпочтительным вариантом является АВ с номинальным током 2А и кратностью срабатывания отсечки (10...14).

- Для защиты цепи питания шкафа ШЭ2607 041 включающей в себя терминал БЭ2704 308 и 2 блока фильтра П1712 (при параллельном подключении цепи питания приемных цепей газовой защиты) предпочтительным вариантом является АВ с номинальным током 2А и кратностью срабатывания отсечки (10...14).

В приложении Е приведены рекомендации по выбору АВ на примере АBB S202M UC. Данная информация является справочной. По аналогии могут быть выбраны АВ других производителей, а также выбраны другие номинальные токи и кратность срабатывания отсечки.

1.3.7. Требования по надёжности.

1.3.7.1. Номенклатура и значение показателей надежности шкафов соответствуют требованиям ГОСТ 27.003-90:

- средняя наработка на отказ шкафа - не менее 25 000 ч и 125 000 ч – для терминалов;
- среднее время восстановления работоспособного состояния шкафа при наличии полного комплекта запасных блоков - не более 2 ч с учётом времени нахождения неисправности;
- средний срок службы шкафа - не менее 25 лет при условии проведения требуемых технических мероприятий по обслуживанию с заменой, при необходимости, материалов и комплектующих, имеющих меньший срок службы;
- средний срок сохраняемости шкафа в упаковке поставщика составляет три года.

1.3.7.2. В соответствии с требованиями ГОСТ 27.003-90 для шкафов приняты следующие критерии:

1) критерии отказов:

- прекращение выполнения шкафом одной из заданных функций;
- внешние проявления, связанные с наступлением или предпосылками наступления неработоспособного состояния (шум, перегрев, искры и др.).

2) критерии предельного состояния:

- снижение электрических свойств материалов и комплектующих до предельно допустимого уровня, восстановление или замена которых не предусмотрены эксплуатационной документацией;
- моральное устаревание вследствие несоответствия обновленным нормативным требованиям (несоответствие комплектации, выполняемых функций, сервисных возможностей и др.).

1.3.7.3. Соответствие показателей надежности шкафов установленным требованиям подтверждается статистическими данными о числе и видах отказов, полученным из опыта эксплуатации.

1.3.8. Класс покрытия поверхности шкафа по ГОСТ 9.032-74 и в соответствии с документацией предприятия-изготовителя.

1.3.9. В соответствии с ГОСТ Р 51321.1-2007, СТБ МЭК 60439-1-2007 в шкафу обеспечивается непрерывность цепи защитного заземления. При этом электрическое сопротивление, измеренное между болтом для заземления шкафа и любой заземляемой металлической частью, не превышает 0,1 Ом.

1.3.10. Конструкция шкафа обеспечивает воздушные зазоры и длину пути утечки между контактными зажимами шкафа и корпусом не ниже 3 мм по воздуху и 4 мм по поверхности.

1.3.11. Содержание драгоценных металлов в диодах, микросхемах и других комплектующих изделиях соответствует указанному в технической документации их предприятий-изготовителей. Сведения о содержании драгоценных материалов в шкафу приведены в паспорте на шкаф.

1.3.12. Сведения о содержании цветных металлов в шкафу приведены в приложении Б.

1.4. Характеристики шкафа

1.4.1. Выбор типа защищаемого оборудования и набора используемых защит

В шкафу предусмотрена возможность выбора типа защищаемого оборудования (трансформатор, либо автотрансформатор), а также определенного набора дифференциальных защит. Выбор типа оборудования осуществляется уставкой «**Тип защищаемого объекта**», набор дифференциальных защит – уставкой «**Схема Т/АТ**» (раздел «Общая логика / Параметры защищаемого объекта»).

На рисунках 19 – 27 представлены варианты схем с определённым набором дифференциальных защит и с зонами их охвата. Токи от трансформаторов тока (ТТ), через которые проходит контур зоны охвата дифференциальной защиты, участвуют в формировании дифференциального и тормозного тока соответствующей дифференциальной защиты. Номер выбранной схемы задаётся уставкой «**Схема Т/АТ**» (диапазон значений от 1 до 53).

Физические ТТ показаны номерами №1 - №6, которые подключаются к соответствующей группе датчиков тока (ДТ) терминала. Номерами №7 - №13 показаны виртуальные ТТ, токи которых рассчитываются программно.

1.4.1.1. Ток виртуального ТТ №7 используется для пусковых органов (ПО) защит ввода обмотки ВН. Расчётный ток определяется по выражению:

$$I_{\Phi \text{ ВН}} = I_{\Phi \text{ ТТ №1}} + I_{\Phi \text{ Q1.2}} \cdot \frac{K_{\text{ТТ Q1.2}}}{K_{\text{ТТ №1}}},$$

где $I_{\Phi \text{ ТТ №1}}$ – ток фазы от физического ТТ №1;

$K_{\text{ТТ №1}}$ – коэффициент трансформации физического ТТ №1;

$\dot{I}_{\Phi Q1.2}$ – ток фазы от физического ТТ, предназначенного для выключателя Q1.2; учитывается для схем с двумя выключателями без физического ТТ на вводе обмотки ВН (схема: 1 - 6, 28, 30 – 32, 36);

$K_{ТТ Q1.2}$ - коэффициент трансформации физического ТТ, предназначенного для выключателя Q1.2.

1.4.1.2. Ток виртуального ТТ №8 используется для ПО защит ввода обмотки СН. Расчётный ток определяется по выражению:

$$\dot{I}_{\Phi CH} = \dot{I}_{\Phi ТТ №2} + \dot{I}_{\Phi Q2.2} \cdot \frac{K_{ТТ Q2.2}}{K_{ТТ №2}},$$

где $\dot{I}_{\Phi ТТ №2}$ – ток фазы от физического ТТ №2;

$K_{ТТ №2}$ – коэффициент трансформации физического ТТ №2;

$\dot{I}_{\Phi Q2.2}$ – ток фазы от физического ТТ, предназначенного для выключателя Q2.2; учитывается для схем с двумя выключателями без физического ТТ на вводе обмотки СН (схема: 1 – 3, 7 - 9, 29, 33 - 35, 37);

$K_{ТТ Q2.2}$ - коэффициент трансформации физического ТТ, предназначенного для выключателя Q2.2.

1.4.1.3. Ток виртуального ТТ №9 используется для ПО защит ввода обмотки НН1. Расчётный ток определяется по выражению:

$$\dot{I}_{\Phi НН} = \dot{I}_{\Phi ТТ №3} + \dot{I}_{\Phi Q3.2} \cdot \frac{K_{ТТ Q3.2}}{K_{ТТ №3}},$$

где $\dot{I}_{\Phi ТТ №3}$ – ток фазы от физического ТТ №3;

$K_{ТТ №3}$ – коэффициент трансформации физического ТТ №3;

$\dot{I}_{\Phi Q3.2}$ – ток фазы от физического ТТ, предназначенного для выключателя Q3.2; учитывается для схем с двумя выключателями без физического ТТ на вводе обмотки НН (схема: 2, 5, 8, 11, 14, 17, 20, 23, 31, 34, 39, 42, 46);

$K_{ТТ Q3.2}$ - коэффициент трансформации физического ТТ, предназначенного для выключателя Q3.2.

1.4.1.4. Ток виртуального ТТ №10 используется для ПО защит ввода обмотки НН2. Для схем силового трансформатора с расщепленной обмоткой низшего напряжения: НН1 и НН2 (схема: 1, 4, 7, 10, 13, 16, 19, 22, 25, 30, 33, 38, 41, 45), расчётный ток определяется как ток от физического ТТ (ТТ №4).

1.4.1.5. Ток виртуального ТТ №11 используется для ПО защит ввода общей обмотки (используется при уставке «Тип защищаемого оборудования» – «автотрансформатор»). Расчётный ток определяется по выражению:

$$\dot{I}_{\Phi 00} = \dot{I}_{\Phi ТТ №2} + \dot{I}_{\Phi Q2.2} \cdot \frac{K_{ТТ Q2.2}}{K_{ТТ №2}} + \dot{I}_{\Phi ТТ №1} \cdot \frac{K_{ТТ №1}}{K_{ТТ №2}} + \dot{I}_{\Phi Q1.2} \cdot \frac{K_{ТТ Q1.2}}{K_{ТТ №2}},$$

где $\dot{I}_{\Phi ТТ №2}$ – ток фазы от физического ТТ №2;

$K_{ТТ №2}$ – коэффициент трансформации физического ТТ №2;

$I_{\Phi Q1.2}$ – ток фазы от физического ТТ, предназначенного для выключателя Q1.2; учитывается для схем с двумя выключателями без физического ТТ на вводе обмотки ВН (схема: 1 - 6, 28, 30 – 32, 36);

$K_{ТТ Q1.2}$ - коэффициент трансформации физического ТТ, предназначенного для выключателя Q1.2;

$I_{\Phi Q2.2}$ – ток фазы от физического ТТ, предназначенного для выключателя Q2.2; учитывается для схем с двумя выключателями без физического ТТ на вводе обмотки СН (схема: 1 – 3, 7 - 9, 29, 33 - 35, 37);

$K_{ТТ Q2.2}$ - коэффициент трансформации физического ТТ, предназначенного для выключателя Q2.2.

1.4.1.6. Токи виртуальных ТТ №12 и №13 предназначены для ПО УРОВ ВН и УРОВ СН соответственно (в данном шкафу не используется).

1.4.2. Дифференциальная защита трансформатора (ДТЗ)

1.4.2.1. ПО ДТЗ реагируют на дифференциальный ток, определяемый по выражению:

$$I_{\text{диф-дтз}} = |I'_1 + I'_2|,$$

где $I_{\text{диф-дтз}}$ – дифференциальный ток для ДТЗ;

I'_1 – наибольший из токов ДТ (№1 - №6), используемых в ДТЗ;

$I'_2 = I_1 + I_2 + I_3 + I_4 + I_5 + I_6 - I'_1$ – вектор суммы всех токов, используемых в ДТЗ, за исключением I'_1 ;

С помощью программных накладок из раздела «**Параметрирование датчиков аналоговых входов / Использование ДТ**» производится исключение токов от соответствующего датчика тока терминала (№1 - №6) в формировании дифференциального и тормозного тока всех дифференциальных защит терминала.

В разделе «**Параметрирование датчиков аналоговых входов / Полярность ДТ**» с помощью программных накладок предусмотрена возможность изменения полярности токов от соответствующего ДТ (№1 - №6) для защит ДТЗ, ДЗОш, ДТЗ НП.

1.4.2.2. Для расчёта дифференциального тока для ДТЗ выполняется выравнивание токов сторон, используемых в ДТЗ:

- по уровню напряжения сторон Т/АТ;
- по схеме соединения силовых обмоток Т/АТ;
- по коэффициентам трансформации ТТ, используемых в ДТЗ;
- с учётом положения РПН (если используется данная функция).

Для выравнивания используется параметр – базисный ток ($I_{\text{БАЗ.ДТЗ ст.}}$), который принимает значение в пределах от **0,050** до **50 А**. Погрешность выравнивания составляет не более $\pm 2 \%$ от базисного тока стороны.

Примечание:

- под базисным током стороны ($I_{\text{БАЗ.ДТЗ ст.}}$) понимается значение вторичного тока в плече защиты на определённой стороне при передаче на эту сторону номинальной мощности трансформатора;

ЭКРА.656453.031 РЭ

- здесь и в дальнейшем, если это не оговорено, предполагается, что дискретность регулирования уставок отсутствует, регулирование уставок в заданных пределах производится плавно.

Расчёт базисного тока для ДТЗ выполняется программно (см. п 5.2) в соответствии с заданными параметрами разделов “**Параметры защищаемого объекта**” и “**Параметрирование датчиков аналоговых входов**”.

1.4.2.3. ДТЗ состоит из двух комплектов, один из которых действует при учёте положения РПН (при АРКТ). Комплект ДТЗ выполнен в виде двухканальной дифференциальной токовой защиты, содержащей чувствительный ПО ДТЗ и ПО дифференциальной отсечки.

1.4.2.4. Чувствительный ПО ДТЗ работает по дифференциальному току и срабатывает с торможением в зависимости от тормозного тока, определяемого по выражению:

$$I_T = \sqrt{-\operatorname{Re}\left(\underline{I}'_1 \cdot \underline{I}'_2^*\right)}, \quad \text{при } |\arg I'_1 - \arg I'_2| \geq \pi/2$$

$$I_T = 0, \quad \text{при } |\arg I'_1 - \arg I'_2| < \pi/2,$$

где \underline{I}'_2^* - комплексно сопряженный вектор суммы всех токов, используемых в ДТЗ, за исключением \underline{I}'_1 ;

$$\operatorname{Re}\left(\underline{I}'_1 \cdot \underline{I}'_2^*\right) - \text{действительная часть векторного произведения токов } \underline{I}'_1 \text{ и } \underline{I}'_2^*;$$

1.4.2.5. Чувствительный ПО ДТЗ срабатывает по характеристике (см. рисунок 28), которая задаётся параметрами (уставками):

- ток срабатывания ($I_{до}$) ДТЗ;
- ток начала торможения ($I_{то}$) ДТЗ;
- ток торможения блокировки ($I_{т.бл}$) ДТЗ;
- коэффициент торможения (k_T) ДТЗ.

Характеристика срабатывания чувствительного ПО ДТЗ, состоит из горизонтального и наклонного участков, соединённых плавным переходом.

$$I_{ср} = I_{до} + K_T (I_T - I_{то}),$$

где $I_{ср}$ - ток срабатывания чувствительного ПО ДТЗ;

$I_{до}$ - начальный ток срабатывания;

I_T - тормозной ток (см. п 1.4.2.4);

$I_{то}$ - ток начала торможения ДТЗ (длина горизонтального участка характеристики);

k_T - коэффициент торможения.

Начальный ток срабатывания ($I_{до}$) чувствительного ПО ДТЗ задаётся в диапазоне от **0,10** до **2,00 о.е.**. Средняя основная погрешность ДТЗ по начальному току срабатывания не более $\pm 5 \%$ от уставки.

Ток начала торможения (I_{T0}) чувствительного ПО ДТЗ (длина горизонтального участка характеристики) задаётся в диапазоне от **0,00** до **1,00 о.е.** Средняя основная погрешность по длине горизонтального участка характеристики срабатывания не более $\pm 10\%$ от уставки.

Уставка по коэффициенту торможения чувствительного ПО ДТЗ задаётся в диапазоне от **0,20** до **1,20**. Средняя основная погрешность по коэффициенту торможения не более $\pm 10\%$ от уставки.

Примечание:

– под коэффициентом торможения понимается отношение приращения дифференциального тока ($I_{\text{диф}}$) к приращению тормозного тока (I_T) в условиях срабатывания.

При тормозном токе $I_T \geq I_{T,\text{бл}}$ (ток торможения блокировки) характеристика срабатывания чувствительного ПО ДТЗ изменяется:

– если $I'_1 \geq I_{T,\text{бл}}$ и $I'_2 \geq I_{T,\text{бл}}$ – чувствительный ПО ДТЗ блокируется;

– если $I'_1 < I_{T,\text{бл}}$ или $I'_2 < I_{T,\text{бл}}$ наклон характеристики срабатывания чувствительного ПО ДТЗ определяется коэффициентом торможения.

Уставка по току торможения блокировки задаётся в диапазоне от **0,70** до **3,00 о.е.** Средняя основная погрешность по току торможения блокировки не более $\pm 5\%$ от уставки.

1.4.2.6. ПО дифференциальной отсечки предназначен для обеспечения надёжной работы при больших токах повреждения в зоне действия защиты. Отсечка отстраивается от броска тока намагничивания по уставке.

Уставка по току срабатывания ПО дифференциальной отсечки ($I_{\text{отс.}}$) задаётся в диапазоне от **2,00** до **20,00 о.е.** Средняя основная погрешность по току срабатывания отсечки не более $\pm 5\%$ от уставки.

1.4.2.7. Коэффициент возврата чувствительного ПО ДТЗ и ПО дифференциальной отсечки не менее 0,6.

1.4.2.8. Время срабатывания ДТЗ при двукратном и более токе по отношению к начальному току срабатывания не более 0,035 с по контактному выходу на отключение.

Время возврата ДТЗ должно быть не более 0,045 с (без учёта выдержки времени на возврат логики терминала).

1.4.2.9. ДТЗ на минимальных уставках по начальному току срабатывания и коэффициенту торможения обеспечивает отстройку от однополярных бросков намагничивающего тока (в том числе и “трансформированных”) с амплитудой, равной шестикратному значению амплитуды базисного тока стороны, и основанием волны тока до 240° .

ДТЗ на минимальных уставках по начальному току срабатывания и коэффициенту торможения обеспечивает отстройку от периодических бросков намагничивающего тока с амплитудой, равной двукратному значению амплитуды базисного тока стороны.

1.4.2.10. Для отстройки ДТЗ от бросков токов намагничивания контролируется уровень второй гармоники в дифференциальном токе. Уровень блокировки по второй гармонике

задаётся в пределах от 5 % (**0,05 о.е.**) до 40 % (**0,40 о.е.**) по отношению к величине основной гармоники в дифференциальном токе.

1.4.2.11. ДТЗ правильно функционирует при КЗ в зоне действия при токе повреждения более начального тока срабатывания чувствительного ПО до $40 I_{\text{БАЗ.ДТЗ ст.}}$ при значении токовой погрешности высоковольтных трансформаторов тока в установившемся режиме, вызванной их насыщением при работе на активную нагрузку, до 50 %.

1.4.2.12. ДТЗ отстроена от тока внешнего КЗ при максимальной кратности входного тока не более $40 I_{\text{БАЗ.ДТЗ ст.}}$ при значении полной погрешности высоковольтных трансформаторов тока в установившемся режиме, вызванной их насыщением при работе на активную нагрузку, до 10 %.

1.4.2.13. Дополнительная погрешность по начальному току срабатывания и коэффициенту торможения ДТЗ при изменении температуры окружающего воздуха по п.1.2.1 не превышает $\pm 5\%$ от средних значений параметров срабатывания, определенных при температуре $(25 \pm 10)^\circ\text{C}$.

1.4.2.14. Для отстройки ДТЗ от перевозбуждения трансформатора контролируется уровень пятой гармоники в дифференциальном токе. Уровень блокировки по пятой гармонике задаётся в пределах от 5 % (**0,05 о.е.**) до 40 % (**0,40 о.е.**) по отношению к величине основной гармоники в дифференциальном токе.

1.4.2.15. Предусмотрен контроль обрыва цепей тока для ДТЗ. Для этого используется ПО для контроля обрыва цепей тока, который реагирует на дифференциальный ток для ДТЗ. Уставка по току срабатывания ПО для контроля обрыва цепей тока ДТЗ регулируется в диапазоне от **0,04** до **2,00 о.е.**

1.4.3. Дифференциальная токовая защита ошиновки (ДЗОш)

1.4.3.1. Принцип действия ДЗОш

Измерительный орган ДЗОш состоит из нескольких узлов:

- формирователя дифференциального и тормозного сигналов;
- пусковых органов ДЗОш.

1.4.3.2. Формирователь дифференциального и тормозного сигналов

Дифференциальный ток формируется как модуль геометрической суммы всех токов, поступающих на вход реле ДЗОш. Тормозной ток определяется как полусумма модулей всех токов, поступающих на вход реле ДЗОш:

$$I_{\text{д}} = \left| \frac{I_{Q1}}{I_{\text{баз.}Q1}} + \frac{I_{Q2}}{I_{\text{баз.}Q2}} + \frac{I_{Q3}}{I_{\text{баз.}Q3}} + \frac{I_{Q4}}{I_{\text{баз.}Q4}} \right|,$$

$$I_{\text{торм}} = 0,5 \left(\left| \frac{I_{Q1}}{I_{\text{баз.}Q1}} \right| + \left| \frac{I_{Q2}}{I_{\text{баз.}Q2}} \right| + \left| \frac{I_{Q3}}{I_{\text{баз.}Q3}} \right| + \left| \frac{I_{Q4}}{I_{\text{баз.}Q4}} \right| \right).$$

Где $I_{Q1}, I_{Q2}, I_{Q3}, I_{Q4}$ – ток используемый в плече ДЗОш

1.4.3.3. Чувствительное реле ДЗОш имеет токозависимую характеристику с уставкой по начальному току срабатывания ($I_{\text{д0}}$), изменяемой в диапазоне от **0,20** до **1,00 о.е.**

Средняя основная погрешность ДТЗ по начальному току срабатывания не более $\pm 5\%$ от уставки.

1.4.3.4. Длина горизонтального участка регулируется в диапазоне от **0,40 до 1,00 о.е.**

Средняя основная погрешность по длине горизонтального участка характеристики срабатывания не более $\pm 10\%$ от уставки.

1.4.3.5. Уставка по коэффициенту торможения ДТЗ изменяется в диапазоне от **0,20 до 0,70.**

Средняя основная погрешность по коэффициенту торможения не более $\pm 10\%$ от уставки.

1.4.3.6. Время срабатывания ДЗОш при двукратном и более по отношению к току срабатывания не более 0,030 с.

Время возврата ДЗОш должно быть не более 0,045 с.

1.4.4. Дифференциальная токовая защита нулевой последовательности (ДТЗ НП)

1.4.4.1. Принцип действия ДТЗ НП

Измерительный орган ДТЗ НП состоит из нескольких узлов:

- формирователя дифференциального и тормозного сигналов;
- пускового органа ДТЗ НП

1.4.4.2. Формирователь дифференциального и тормозного сигналов

Дифференциальный ток формируется как модуль геометрической суммы всех токов, поступающих на вход реле ДТЗ НП. Тормозной ток определяется как полусумма модулей всех токов, поступающих на вход реле ДТЗ НП:

$$I_d = \left| \frac{3I_{0(\text{ДТЗ НП №н.1})}}{I_{\text{баз.}(\text{ДТЗ НП №н.1})}} + \frac{3I_{0(\text{ДТЗ НП №н.2})}}{I_{\text{баз.}(\text{ДТЗ НП №н.2})}} \right|,$$
$$I_{\text{торм}} = 0,5 \left(\left| \frac{3I_{0(\text{ДТЗ НП №н.1})}}{I_{\text{баз.}(\text{ДТЗ НП №н.1})}} \right| + \left| \frac{3I_{0(\text{ДТЗ НП №н.2})}}{I_{\text{баз.}(\text{ДТЗ НП №н.2})}} \right| \right),$$

Где $3I_{0(\text{ДТЗ НП №н.1})}$ – расчетный утроенный ток нулевой последовательности протекающий в обмотке, для ДТЗ НП ЗР измеренный ток протекающий по нейтрали.

$3I_{0(\text{ДТЗ НП №н.2})}$ – измеренный ток протекающий по нейтрали.

1.4.4.3. Чувствительное реле ДТЗ НП имеет токозависимую характеристику с уставкой по начальному току срабатывания (I_{d0}), изменяемой в диапазоне от **0,20 до 1,00 о.е.**

Средняя основная погрешность ДТЗ НП по начальному току срабатывания не более $\pm 5\%$ от уставки.

1.4.4.4. Длина горизонтального участка регулируется в диапазоне от **0,40 до 1,00 о.е.**

Средняя основная погрешность по длине горизонтального участка характеристики срабатывания не более $\pm 10\%$ от уставки.

1.4.4.5. Уставка по коэффициенту торможения ДТЗ изменяется в диапазоне от **0,20 до 0,70**.

Средняя основная погрешность по коэффициенту торможения не более $\pm 10\%$ от уставки.

1.4.4.6. Время срабатывания ДТЗ НП при двукратном и более по отношению к току срабатывания не более 0,030 с.

Время возврата ДТЗ НП должно быть не более 0,045 с.

1.4.5. Максимальная токовая защита (МТЗ СН, НН1, НН2)

1.4.5.1. Максимальная токовая защита сторон СН, НН1, НН2 трансформатора выполняется в трехфазном исполнении и содержит:

- реле максимального тока имеет две ступени;
- реле выдержки времени для действия на выключатели всех сторон Т;
- пусковые органы по напряжению соответствующих сторон.

Реле тока МТЗ включаются на расчётный линейный ток, когда схема соединения стороны «звезда» и на линейный ток, когда схема соединения стороны «треугольник».

Формулы расчета линейных токов представлены в таблице 3.

Таблица 3 – Включение реле тока МТЗ

Схема соединения стороны	Включение реле тока МТЗ		
	фаза А	фаза В	фаза С
Y «звезда»	$\dot{I}_A^* = \dot{I}_a - \dot{I}_b$	$\dot{I}_B^* = \dot{I}_b - \dot{I}_c$	$\dot{I}_C^* = \dot{I}_c - \dot{I}_a$
Δ «треугольник»	$\dot{I}_A^* = \dot{I}_a$	$\dot{I}_B^* = \dot{I}_b$	$\dot{I}_C^* = \dot{I}_c$

\dot{I}_A^* , \dot{I}_B^* , \dot{I}_C^* – расчётные токи соответствующей стороны, А;

\dot{I}_a , \dot{I}_b , \dot{I}_c – измеряемые токи соответствующей стороны, А.

При этом производится компенсация тока нулевой последовательности.

1.4.5.2. Уставки реле максимального тока МТЗ изменяются в диапазоне от **0,10 до 100,00 А**. Средняя основная погрешность по току срабатывания не более $\pm 5\%$ от уставки.

1.4.5.3. Максимальная токовая защита выполняется с пуском или без пуска по напряжению. Пуск по напряжению осуществляется с помощью реле минимального напряжения, реагирующего на уменьшение междуфазных напряжений ($U_{AB} <$ или $U_{BC} <$) и с помощью реле максимального напряжения, реагирующего на увеличение напряжения обратной последовательности ($U_2 >$).

1.4.5.4. Реле минимального напряжения имеют уставки по напряжению, регулируемые в диапазоне от **10,00 до 100,00 В**.

1.4.5.5. Реле максимального напряжения имеют уставки по напряжению, регулируемые в диапазоне от **6,00 до 24,00 В**.

1.4.6. **Максимальная токовая защита с торможением**

1.4.6.1. Максимальная токовая защита с торможением выполняется в пофазном исполнении и содержит:

- Пусковые органы начала срабатывания МТЗ с торможением;
- Реле времени срабатывания МТЗ с торможением.

Характеристика срабатывания МТЗ с торможением указана на рисунке 29.

1.4.6.2. Уставка реле МТЗ с торможением изменяется в диапазоне от **0,100 до 100,000 А**.

1.4.6.3. Уставка коэффициента торможения МТЗ изменяется в диапазоне от **0,20 до 10,00**.

1.4.6.4. Уставка по времени срабатывания МТЗ изменяется в диапазоне от **0,00 до 27,00 с**.

1.4.6.5. Предусмотрена уставка выбора рабочей и тормозной величин МТЗ с торможением в следующем диапазоне: **нет, ДТ N1, ДТ N2, ДТ N3, ДТ N4, ДТ N5, ДТ N6, ввод ВН, ввод СН, ввод НН1, ввод НН2, Общ.Обмотка**.

1.4.6.6. Средняя основная погрешность по току срабатывания не более ± 5 % от уставки.

1.4.6.7. Коэффициент возврата МТЗ с торможением не менее 0,9.

1.4.6.8. Время срабатывания реле МТЗ с торможением не более 0,030 с.

1.4.7. **Защита от перегрузки (ЗП)**

1.4.7.1. Защита от перегрузки содержит:

- реле максимального тока, включенных на токи сторон ВН, СН, НН1, НН2, выходы которых объединены по схеме ИЛИ;

- программные накладки вывода ЗП каждой стороны;

- реле времени.

1.4.7.2. Уставки реле максимального тока ЗП изменяются в диапазоне от **0,05 до 100 А**.

1.4.8. **Токовая защита нулевой последовательности**

1.4.8.1. Токовая защита нулевой последовательности использует расчетное значение тока $3I_0$, полученное суммированием фазных токов сторон, и содержит:

- реле тока;

- реле времени.

1.4.8.2. Диапазон уставок по току срабатывания реле тока ТЗНП от **0,05 до 100,00 А**.

1.4.8.3. Средняя основная погрешность по току срабатывания реле тока ТЗНП составляет не более ± 10 % от уставки.

1.4.8.4. Дополнительная погрешность по току срабатывания реле тока ТЗНП от изменения температуры окружающего воздуха в рабочем диапазоне не превышает ± 5 % от среднего значения, определенного при температуре (25 ± 10) °С.

1.4.8.5. Коэффициент возврата реле тока ТЗНП не менее 0,9.

1.4.8.6. Время срабатывания реле тока ТЗНП при подаче двукратного значения тока срабатывания не более 0,025 с.

1.4.8.7. Время возврата реле тока ТЗНП при сбросе тока от $2I_{ср}$ до нуля не превышает 0,040 с.

1.4.9. Автоматика охлаждения

1.4.9.1. Автоматика охлаждения содержит:

- три ступени, каждая из которых выполнена на базе трехфазного реле максимального тока, включенного на токи сторон ВН, СН, НН1, НН2. Выходы реле объединены по схеме ИЛИ.

- программные накладки для вывода автоматики охлаждения любой из сторон.

1.4.9.2. Уставки реле максимального тока для автоматики охлаждения обеспечиваются в диапазоне от **0,05 до 100,00 А**.

1.4.10. Блокировка РПН по току и напряжению

1.4.10.1. Устройство для блокировки РПН содержит:

- трехфазное реле максимального тока, включенное на фазные токи сторон ВН и СН;
- реле минимального напряжения, включенные на междуфазные напряжения (U_{AB} , U_{BC}) сторон СН, НН1, НН2;

- программные накладки для вывода блокировки РПН по напряжению или по току.

1.4.10.2. Уставки реле максимального тока устройства для блокировки РПН при перегрузке обеспечиваются в диапазоне от **0,10 до 100,00 А**.

1.4.11. Характеристики измерительных реле максимального тока и реле максимального и минимального напряжений

1.4.11.1. Средняя основная погрешность по току срабатывания реле тока и по напряжению срабатывания реле напряжения не более $\pm 5\%$ от уставки.

1.4.11.2. Коэффициент возврата реле максимального тока и напряжения не менее 0,9, реле минимального напряжения - не более 1,1.

1.4.11.3. Дополнительная погрешность по току срабатывания реле тока и по напряжению срабатывания реле напряжения при изменении температуры окружающего воздуха по 1.1.2 не превышает $\pm 5\%$ от соответствующих средних значений параметров срабатывания, определенных при температуре $(25 \pm 10)^\circ \text{C}$.

1.4.11.4. Время срабатывания (возврата) реле максимального (минимального) напряжения при подаче напряжения $2U_{ср}$ не более 0,025 с.

1.4.11.5. Время возврата (срабатывания) реле максимального (минимального) напряжения при снижении напряжения от $2U_{ср}$ до нуля не более 0,030 с.

1.4.12. УРОВ ВН, УРОВ СН

1.4.12.1. Для контроля тока через выключатель стороны ВН (СН) предусмотрены по три однофазных реле тока УРОВ. Выходы реле объединены по схеме ИЛИ.

1.4.12.2. Ток срабатывания реле тока УРОВ ($I_{\text{СР}}$) регулируется в диапазоне от **0,04 до 2,00 А**.

1.4.12.3. Средняя основная погрешность по току срабатывания реле тока УРОВ не более $\pm 10 \%$ от уставки.

1.4.12.4. Коэффициент возврата реле тока УРОВ не ниже 0,9.

1.4.12.5. Время срабатывания реле тока УРОВ при входном токе $2I_{\text{СР}}$ не более 0,025 с.

1.4.12.6. Время возврата реле тока УРОВ при сбросе входного тока от $2I_{\text{СР}}$ до нуля не более 0,030 с.

1.4.12.7. Реле тока УРОВ правильно работает при искажении формы вторичного тока трансформатора тока, соответствующей токовой погрешности до 50 % в установившемся режиме, при значении вторичного тока от 4 до $40I_{\text{НОМ}}$. (для неискаженной формы).

1.4.12.8. Дополнительная погрешность по току срабатывания реле тока УРОВ при изменении температуры окружающего воздуха по 1.1.2 не превышает $\pm 5 \%$ от среднего значения, определенного при температуре $(25 \pm 10) \text{ }^\circ\text{C}$.

1.4.12.9. Дополнительная погрешность по току срабатывания реле тока УРОВ при изменении частоты в диапазоне от 0,9 до 1,1 номинальной частоты не превышает $\pm 5 \%$ от среднего значения, определенного при номинальной частоте.

1.4.12.10. Уставка по выдержке времени срабатывания УРОВ регулируются в диапазоне от 0,10 до 0,60 с.

1.4.12.11. Уставка по выдержке времени срабатывания УРОВ на "себя" регулируются в диапазоне от 0,01 до 0,60 с.

1.4.12.12. Прием сигналов срабатывания УРОВ фиксируется при длительности сигналов не менее 10 мс.

1.4.12.13. Предусмотрена возможность работы УРОВ в двух режимах:

- с автоматической проверкой исправности выключателя, когда при пуске УРОВ от РЗА формируется сигнал на отключение резервируемого выключателя;

- с дублированным пуском от защит, когда сигнал на отключение смежных выключателей контролируется сигналом нормально-замкнутым контактом КQC (РПВ).

1.4.12.14. УРОВ формирует сигнал на отключение резервируемого выключателя при появлении сигнала:

- действие внешних устройств РЗА (внешний сигнал).

1.4.12.15. При наличии тока через выключатель и одновременном действии устройств РЗА логические цепи УРОВ формируют сигналы на отключение выключателей присоединений, подпитывающих точку короткого замыкания (КЗ) с запретом их АПВ.

1.4.13. Логическая защита (ЛЗ)

1.4.13.1. ЛЗ работает при срабатывании МТЗ соответствующей стороны или секции шин и при отсутствии срабатывания токовых реле на присоединениях, отходящих от этой стороны или секции шин.

1.4.13.2. Предусмотрена возможность действия ЛЗ на отключение выключателей вводов стороны и на секции, как с пуском, так и без пуска АПВ.

1.4.13.3. Обеспечена возможность действия с дополнительной выдержкой времени на отключение трансформатора со всех сторон при срабатывании ЛЗ и отказе выключателя ввода.

1.4.14. Реле выдержки времени

Реле выдержки времени, используемые в логической схеме формирования выходных сигналов шкафа защит трансформатора, имеют диапазон регулирования уставки от **0,01 до 27,00** с, если не указано другое значение.

Средняя основная погрешность по выдержкам времени реле выдержек времени не более ± 5 % от значения уставки.

1.4.15. Предусмотрена следующая внешняя сигнализация действия шкафа

- реле **K2 "НЕИСПРАВНОСТЬ"** - сигнал о внешних или внутренних нештатных ситуациях;

- реле **K1 "СРАБАТЫВАНИЕ"** - сигнал о штатной работе любой из защит терминала;

- лампа **HL2 "НЕИСПРАВНОСТЬ"** - свечение при замыкании контактов реле **"НЕИСПРАВНОСТЬ"**;

- лампа **HL3 "СРАБАТЫВАНИЕ"** - свечение при замыкании контактов реле **"СРАБАТЫВАНИЕ"**;

- лампа **HL1 "ВЫВОД"** - свечение при выводе из работы ТЕРМИНАЛА, ДТЗ Т, ДЗО №1, ДЗО №2, ДЗО №3, ЗПО, ПОЖАРОТУШЕНИЕ, ТЗНП ВН, МТЗ НН1, МТЗ НН2;

- лампа **HL4 "ГЗ ПЕРЕВЕДЕНА НА СИГНАЛ"** - свечение при переводе ГЗТ и ГЗ РПН на сигнал;

- выход в центральную сигнализацию (ЦС) "Срабатывание";

- выход в ЦС "Неисправность";

- выход в ЦС "Монтажная единица";

- выход в ЦС "Звук".

Возврат сигнальных реле осуществляется вручную при закрытой двери шкафа. При этом обеспечивается снятие звуковой и световой индикации и сигналов на выходных контактах сигнальных реле.

1.4.16. Оперативные переключатели

В шкафу ШЭ2607 041 предусмотрены следующие оперативные переключатели:

SA2 "ТЕРМИНАЛ" - для ввода-вывода комплекта из работы;

SA3 "ДТЗ Т" - для ввода-вывода ДТЗ Т;

SA4 "ДЗО №1"	- для ввода-вывода ДЗО №1;
SA5 "ДЗО №2"	- для ввода-вывода ДЗО №2;
SA6 "ДЗО №3"	- для ввода-вывода ДЗО №3;
SA7 "БЛОКИРОВКА ДЗО ПРИ ОБРЫВЕ ЦЕПЕЙ ТОКА"	- для ввода-вывода блокировки ДЗО при обрыве цепей тока;
SA8 "ЗПО"	- для ввода-вывода защиты от потери охлаждения;
SA9 "ПОЖАРОТУШЕНИЕ"	- для ввода-вывода пожаротушения АТ;
SA10 "ГЗТ"	- для перевода ГЗТ на сигнал;
SA11 "ГЗ РПН"	- для перевода ГЗ РПН на сигнал;
SA12 "ТЗНП ВН"	- для ввода-вывода ТЗНП ВН;
SA13 "МТЗ НН1"	- для ввода-вывода МТЗ НН1;
SA14 "ПУСК МТЗ НН1 ПО U"	- для ввода-вывода пуска МТЗ НН1 по напряжению;
SA15 "МТЗ НН2"	- для ввода-вывода МТЗ НН2;
SA16 "ПУСК МТЗ НН2 ПО U"	- для ввода-вывода пуска МТЗ НН2 по напряжению;
SA17 "ВЫХОДНЫЕ ЦЕПИ ВН"	- для ввода-вывода выходных цепей ВН;
SA18 "ВЫХОДНЫЕ ЦЕПИ СВ ВН"	- для ввода-вывода выходных цепей СВ ВН;
SA19 "ВЫХОДНЫЕ ЦЕПИ СН"	- для ввода-вывода выходных цепей СН;
SA20 "ВЫХОДНЫЕ ЦЕПИ СВ СН"	- для ввода-вывода выходных цепей СВ СН;
SA21 "ВЫХОДНЫЕ ЦЕПИ НН1"	- для ввода-вывода выходных цепей НН1;
SA22 "ВЫХОДНЫЕ ЦЕПИ НН2"	- для ввода-вывода выходных цепей НН2;

1.4.17. Входные цепи

В шкафу ШЭ2607 041 предусмотрены входные цепи для приема сигналов

- отключение ВН с АПВ от ТЗНП Т2;
- отключены все охладители;
- высокая температура масла (сигнал);
- неисправность цепей охлаждения;
- KQC Q3.1 инв, KQC Q3.2 инв;
- KQC Q4 инв;
- KQT СВ НН1, KQT СВ НН2;
- внешнее отключение от УРОВ;
- срабатывание предохранительного клапана;
- срабатывание отсечного клапана;
- высокая температура масла (откл.);
- высокая температура обмотки (сигнал);
- уровень масла в баке АТ;
- уровень масла в баке РПН;
- срабатывания датчиков дуговой защиты (SQH);

- отключение от дуговой защиты (КТД);
- срабатывание ГЗТ сигнальной ступени;
- срабатывание ГЗТ отключающей ступени;
- срабатывание ГЗ РПН;

1.4.18. Выходные цепи

В шкафу ШЭ2607 041 предусмотрено действие независимыми контактами выходных промежуточных реле:

- на отключение, запрет АПВ, пуск УРОВ выключателя ВН и СВ ВН;
- на отключение через ДЗШ ВН;
- на отключение, запрет АПВ, пуск УРОВ выключателя СН и СВ СН;
- на отключение через ДЗШ СН;
- на блокировку АВР СВ СН;
- на отключение НН1, НН2 с АПВ и без АПВ;
- на блокировку отключения НН1, НН2;
- на отключение СВ НН1, НН2;
- на блокировку АВР СВ НН1, НН2;
- на пуск пожаротушения АТ;
- в схему автоматики охлаждения;
- перегрузка РПН по току;
- в схему пуска ЗДЗ;
- на контрольный выход для проверки работы терминала.

1.5. Основные технические данные и характеристики терминала

1.5.1. Терминал БЭ2704 308 имеет 18 аналоговых входов для подключения цепей переменного тока и 8 аналоговых входа для подключения цепей переменного напряжения, гальванически развязанных от внутренних цепей терминала с помощью промежуточных трансформаторов тока и напряжения.

1.5.2. Кроме функций защиты и автоматики, программное обеспечение терминалов обеспечивает:

- измерение текущих значений токов, напряжений и частоты;
- регистрацию дискретных и аналоговых событий;
- осциллографирование токов, напряжений и дискретных сигналов;
- непрерывную проверку функционирования и самодиагностику.

1.5.3. В терминале БЭ2704 308 предусмотрена сигнализация о действии защит и устройств, выполненная на светодиодных индикаторах (48 программируемых светодиода):

Таблица 4 – Светодиодная индикация терминала БЭ2704 041

Номер светодиода	Цвет по умолчанию	Назначение	Наименование светодиода на лицевой панели терминала
1	Красный	Срабатывание ДТЗ фазы А	ДТЗ фаза А
2	Красный	Срабатывание ДТЗ фазы В	ДТЗ фаза В
3	Красный	Срабатывание ДТЗ фазы С	ДТЗ фаза С
4	Красный	Срабатывание обрыва цепей тока	Обрыв цепей тока
5	Красный	Срабатывание ГЗТ сигнал. ступень	ГЗТ сигнал. ступень
6	Красный	Срабатывание ГЗТ откл. ступень	ГЗТ откл. ступень
7	Красный	Срабатывание ГЗ РПН	ГЗ РПН
8	Красный	Пуск пожаротушения	Пуск АУП
9	Красный	Срабатывание ТЗНП ВН	ТЗНП ВН
10	Красный	Срабатывание МТЗ ВН	МТЗ ВН
11	Красный	Срабатывание МТЗ СН	МТЗ СН
12	Красный	Срабатывание МТЗ НН1	МТЗ НН1
13	Красный	Срабатывание МТЗ НН2	МТЗ НН2
14	Красный	Срабатывание ДЗОш	ДЗОш
15	Красный	Срабатывание ДТЗ НП	ДТЗ НП
16	Красный	Режим тестирования	Тестирование
17	Красный	Срабатывание ЗП	Защита от перегрузки
18	Красный	Срабатывание ЗПО	Защита от потери охлаждения
19	Красный	Срабатывание ЗДЗ СН	ЗДЗ СН
20	Красный	Срабатывание ЗДЗ НН1	ЗДЗ НН1
21	Красный	Срабатывание ЗДЗ НН2	ЗДЗ НН2
22	Красный	Внешнее отключение от УРОВ	Внешнее отключение
23	Красный	Срабатывание предохранительного клапана	Предохранительный клапан
24	Красный	Срабатывание высокой темп-ры масла сигнал	Высокая темп-ра масла сигнал
25	Красный	Срабатывание высокой темп-ры масла откл.	Высокая темп-ра масла откл.
26	Красный	Срабатывание высокой темп-ры обмотки откл.	Высокая темп-ра обмотки откл.
27	Красный	Срабатывание датчика уровня масла в баке АТ	Уровень масла в баке АТ
28	Красный	Срабатывание датчика уровня масла в баке РПН	Уровень масла в баке РПН
29	Красный	Неисправность цепей напряжения СН	Неисправность цепей напряжения СН
30	Красный	Неисправность цепей напряжения НН1	Неисправность цепей напряжения НН1
31	Красный	Неисправность цепей напряжения НН2	Неисправность цепей напряжения НН2

Таблица 4 – Светодиодная индикация терминала БЭ2704 041

Номер светодиода	Цвет по умолчанию	Назначение	Наименование светодиода на лицевой панели терминала
32	Красный	Неисправность опер. питания ГЗ	Неисправность опер. питания ГЗ
33	Красный	Резерв	Светодиод 33
34	Красный	Резерв	Светодиод 34
35	Красный	Резерв	Светодиод 35
36	Красный	Резерв	Светодиод 36
37	Красный	Резерв	Светодиод 37
38	Красный	Резерв	Светодиод 38
39	Красный	Резерв	Светодиод 39
40	Красный	Резерв	Светодиод 40
41	Красный	Резерв	Светодиод 41
42	Красный	Резерв	Светодиод 42
43	Красный	Резерв	Светодиод 43
44	Красный	Резерв	Светодиод 44
45	Красный	Резерв	Светодиод 45
46	Красный	Резерв	Светодиод 46
47	Красный	Резерв	Светодиод 47
48	Красный	Резерв	Светодиод 48

Настройка каждого светодиода на соответствующий дискретный сигнал производится по отдельности в следующей последовательности:

– назначение светодиода на сигнализацию от любого из 512 дискретных сигналов производится в пункте меню терминала **Служ. Параметры / Конфиг.сигн.** или в программе **EKRASMS – Служебные параметры / Конфигурирование светодиодов;**

– наличие или отсутствие фиксации свечения светодиода при снятии входного сигнала выбирается в пункте меню **Служ. Параметры / Фикс. сост. Светодиода** или в программе **EKRASMS – Служебные параметры / Параметры светодиодов;**

– назначение действия светодиодного сигнала на выходные реле «Срабатывание» и «Неисправность» производится в меню терминала **Служ. Параметры / Маска сигн.сраб. и Маска сигн.неисп** или в программе **EKRASMS – Служебные параметры / Параметры светодиодов.**

– выбор цвета свечения светодиода (зелёный или красный) производится в пункте меню терминала **Служ. Параметры / Цвет светодиода** или в программе **EKRASMS – Служебные параметры / Цвет светодиода.**

Оперативный съём сигнализации на светодиодных индикаторах осуществляется с помощью кнопки SB1, установленной на передней двери шкафа.

1.5.4. Предусмотрена сигнализация без фиксации терминала:

- | | |
|--|---------------------|
| - наличия питания | “Питание” |
| - возникновения внутренней неисправности терминала | “Неисправность” |
| - режима проверки работы терминала | “Контрольный выход” |

1.5.5. Управление терминалом осуществляется с помощью кнопочной клавиатуры и дисплея или (и) по последовательному каналу связи (USB).

1.5.6. Технические данные и характеристики терминала БЭ2704 308 приведены в руководстве по эксплуатации «Терминалы защиты серии БЭ2704» ЭКРА.656132.265-01 РЭ.

1.6. Состав шкафа и конструктивное выполнение

1.6.1. Шкаф ШЭ2607 041 содержит терминал БЭ2704 308 и реализует:

- дифференциальную токовую защиту (ДТЗ) от всех видов КЗ внутри бака Т;
- дифференциальную токовую защиту ошиновок (ДЗОш) от всех видов КЗ на ошиновках;
- дифференциальную токовую защиту нулевой последовательности;
- токовую защиту нулевой последовательности сторон ВН, СН, НН1, НН2 (ТЗНП ВН, ТЗНП СН, ТЗНП НН1, ТЗНП НН2);
- максимальную токовую защиту сторон ВН, СН, НН1, НН2 с пуском по напряжению (МТЗ ВН, МТЗ СН, МТЗ НН1, МТЗ НН2);
- защиту от перегрузки (ЗП);
- реле максимального тока для блокировки РПН при перегрузке;
- токовые реле для пуска автоматики охлаждения;
- логическую защиту сторон СН, НН1, НН2 (ЛЗ СН, ЛЗ НН1, ЛЗ НН2);
- УРОВ ВН, УРОВ СН;
- Защиту от дуговых замыканий сторон СН, НН1, НН2 (ЗДЗ СН, ЗДЗ НН1, ЗДЗ НН2);
- логику работы ГЗТ сигнальная и отключающая ступени, ГЗ РПН;
- защиту от потери охлаждения (ЗПО);
- контроль цепей напряжения сторон СН, НН1, НН2;
- контроль изоляции НН (НН2);
- логику пуска пожаротушения (пуск АУП).

Шкаф представляет собой металлоконструкцию, созданную на основе специализированного профиля. Для осуществления двухстороннего обслуживания шкаф имеет переднюю и заднюю двери. На внутренней плите шкафа установлен терминал БЭ2704 308. Общий вид шкафа, расположение аппаратов на двери и передней плите шкафа приведён на рисунке 33.

Схема электрическая принципиальная и распределение внешних цепей по группам зажимов шкафа приведена в ЭКРА.656453.031 ЭЗ.

На передней двери шкафа расположены:

- лампы сигнализации:

HL1 – **"ВЫВОД"**;
HL2 – **"НЕИСПРАВНОСТЬ"**;
HL3 – **"СРАБАТЫВАНИЕ"**;
HL4 – **"ГЗ ПЕРЕВЕДЕНА НА СИГНАЛ"**;

- оперативные переключатели:

SA2 - **"ТЕРМИНАЛ"**;
SA3 - **"ДТЗ"**;
SA4 - **"ДЗО №1"**;
SA5 - **"ДЗО №2"**;
SA6 - **"ДЗО №3"**;
SA7 - **"БЛОКИРОВКА ДЗО ПРИ ОБРЫВЕ ЦЕПЕЙ ТОКА"**;
SA8 - **"ЗПО"**;
SA9 - **"ПОЖАРОТУШЕНИЕ"**;
SA10 - **"ГЗТ"**;
SA11 - **"ГЗ РПН"**;
SA12 - **"ТЗНП ВН"**;
SA13 - **"МТЗ НН1"**;
SA14 - **"ПУСК МТЗ НН1 ПО U"**;
SA15 - **"МТЗ НН2"**;
SA16 - **"ПУСК МТЗ НН2 ПО U"**;

- кнопки:

SB1 - **"СЪЁМ СИГНАЛИЗАЦИИ"**;
SB2 - **"ВОЗВРАТ БЛОКИРОВКИ ДИФ. ЗАЩИТЫ"**;
SB3 - **"КОНТРОЛЬ ИСПРАВНОСТИ ЛАМП"**.

1.6.2. На передней двери шкафа предусмотрено прозрачное окно для контроля светодиодной сигнализации терминала.

1.6.3. Расположение блоков и элементов терминала защиты типа БЭ2704 308 приведены в руководстве по эксплуатации на терминал ЭКРА.656132.265-01 РЭ.

Расположение элементов сигнализации и управления на лицевой панели терминала БЭ2704 308 приведено на рисунке 90, 91.

На лицевой плите терминала имеются:

- цветной дисплей (тип TFT4.3");
- четыре кнопки управления, с помощью которых обеспечивается управление работой терминала;
- светодиодные индикаторы для сигнализации текущего состояния терминала;
- разъем USB для связи с ПК;
- три программируемые функциональные клавиши F1–F3.

На задней плите терминала расположены разъёмы TTL1 – TTL3 и LAN1 – LAN2 для создания локальной сети связи.

1.6.4. На передней внутренней плите шкафа расположены:

- выключатель «**ПИТАНИЕ**» (SA1) для подачи напряжения питания ± 220 (110) В на блок питания терминала;

- испытательные блоки (SGA1...SGA6, SGV1...SG4), через которые подключаются входные цепи комплектов от измерительных ТТ и ТН.

1.6.5. С обратной стороны шкафа расположены реле для размножения выходных контактов терминала комплекта, ряды наборных зажимов для подключения устройств шкафа к внешним цепям.

В нижней части шкафа на плите установлен помехозащитный фильтр в цепях напряжения питания оперативного постоянного тока, который предназначен для присоединения под винт одного или двух медных проводников сечением до 4 мм² включительно.

В шкафу ШЭ2607 041 устанавливается 40 кабельных зажимов для механического крепления кабелей 40 гермовводов и комплект хомутов для заземления экранов кабелей.

1.6.6. Монтаж аппаратов шкафа между собой выполнен медными соединительными проводами на внутренней стороне шкафа. Номинальное сечение проводов не менее 1,5 мм² для токовых цепей, не менее 0,75 мм² - для остальных цепей. Допускается отклонение от указанных требований при условии обеспечения выполнения требований к термической стойкости и механической прочности.

Присоединение цепей шкафа к внешним цепям осуществляется на рядах наборных зажимов, предназначенных для присоединения под винт одного или двух медных проводников сечением до 4 мм² включительно.

Контактные соединения шкафа соответствуют 2 классу по ГОСТ 10434-82.

Ряды зажимов шкафа выполнены с учетом требований раздела 3 "Правил устройства электроустановок" Издание 7.

1.7. Средства измерения, инструмент и принадлежности

Перечень оборудования и средств измерения, необходимых для проведения эксплуатационных проверок шкафа, приведён в приложении Б.1.

1.8. Маркировка и пломбирование

1.8.1. Шкаф и терминал имеют маркировку согласно ГОСТ 18620-86, ТУ 3433-016-20572135-2000 в соответствии с конструкторской документацией. Маркировка выполнена в соответствии с ГОСТ 18620-86 способом, обеспечивающим её чёткость и сохранность.

1.8.2. На передней двери шкафа имеется табличка, на которой указаны:

– товарный знак предприятия-изготовителя;

– тип шкафа;

– заводской номер;

- основные параметры шкафа по 1.2.1 настоящего РЭ;
- масса шкафа;
- единый знак обращения продукции на рынке государств-членов Таможенного союза;
- надпись «Сделано в России»;
- дата изготовления.

1.8.3. Терминал имеет на передней плите маркировку с указанием типа устройства.

1.8.4. Место каждого блока в кассете имеет маркировку на нижнем заднем профиле кассеты. Тип и серийный номер блока указаны на разъеме или печатной плате.

1.8.5. На задней металлической плите терминала указаны:

- товарный знак предприятия-изготовителя;
- тип терминала;
- заводской номер;
- основные параметры терминала по ЭКРА.656132.265-01 РЭ (подпункт 1.2.1);
- масса терминала;
- знак сертификата соответствия;
- надпись «Сделано в России»;
- дата изготовления;
- маркировка разъёмов.

1.8.6. Все элементы схемы шкафа имеют обозначение, состоящее из буквенного обозначения и порядкового номера, проставленного после буквенного обозначения (например, SG1).

Провода, подводимые к рядам наборных зажимов шкафа, имеют маркировку монтажного номера зажима шкафа.

1.8.7. Транспортная маркировка тары - по ГОСТ 14192-96, в том числе на упаковку нанесены изображения манипуляционных знаков: «Хрупкое. Осторожно», «Беречь от влаги», «Место строповки», «Верх», «Пределы температур» (интервал температур в соответствии с разделом 4.3.2 настоящего РЭ). Маркировка нанесена непосредственно на тару окраской по трафарету.

1.8.8. Пломбирование терминалов шкафа производится специальной этикеткой, разрушающейся при вскрытии устройства.

1.9. Упаковка

Упаковка шкафа произведена в соответствии с требованиями технических условий ТУ 3433-016-20572135-2000 по чертежам изготовителя шкафа для условий транспортирования и хранения, указанных в разделе 5 настоящего РЭ.

2. Устройство и работа шкафа

Функциональная схема логической части устройства, реализованная в терминале БЭ2704 308, представлена на рисунке 35, где цифрами обозначены порядковые номера логических элементов. Далее по тексту ссылки на номера этих логических элементов будут представлены следующим образом: **1, 2, 3** и т.д. (например: ИЛИ (7), И (4))

2.1. Основные принципы выполнения защиты

Комплект предназначен для защиты трансформатора 110-220 кВ, обеспечивает функции основных и резервных защит, и содержит:

- дифференциальную токовую защиту Т (ДТЗ) от всех видов КЗ внутри бака;
- дифференциальную токовую защиту ошинок (ДЗОш) от всех видов КЗ на ошиновках Т;
- дифференциальную токовую защиту нулевой последовательности;
- токовую защиту нулевой последовательности сторон ВН, СН, НН1, НН2 (ТЗНП ВН, ТЗНП СН, ТЗНП НН1, ТЗНП НН2);
- максимальную токовую защиту сторон ВН, СН, НН1, НН2 с пуском по напряжению (МТЗ ВН, МТЗ СН, МТЗ НН1, МТЗ НН2);
- максимальную токовую защиту с торможением;
- защиту от перегрузки (ЗП);
- реле максимального тока для блокировки РПН при перегрузке;
- токовые реле для пуска автоматики охлаждения;
- логическую защиту сторон СН, НН1, НН2 (ЛЗ СН, ЛЗ НН1, ЛЗ НН2);
- УРОВ ВН, УРОВ СН;
- Защиту от дуговых замыканий сторон СН, НН1, НН2 (ЗДЗ СН, ЗДЗ НН1, ЗДЗ НН2);
- логику работы ГЗТ сигнальная и отключающая ступени, ГЗ РПН;
- защиту от потери охлаждения Т (ЗПО);
- контроль цепей напряжения сторон СН, НН1, НН2;
- логику пуска пожаротушения (пуск АУП).

Кроме того комплект обеспечивает прием сигналов от датчиков повышения температуры масла и обмотки, понижения и повышения уровня масла, отсечного клапана, предохранительного клапана.

Аппаратно функции комплекта реализуются на базе микропроцессорного терминала типа БЭ2704 308. На лицевой плите терминала имеется жидкокристаллический дисплей и клавиатура, с помощью которых обеспечивается считывание текущих значений токов и напряжений, значений уставок и состояния программируемых накладок. С помощью данной клавиатуры может быть произведено перепрограммирование терминала (изменение значений уставок и состояний программируемых накладок). На лицевой плите терминалов распо-

ложены светодиодные индикаторы, с помощью которых обеспечивается сигнализация текущего состояния терминала (работа или неисправность), а также срабатывание отдельных защит или узлов шкафа.

На лицевой плите терминала имеется разъем для подключения к последовательному порту персонального компьютера (ПК), с помощью которого производится перепрограммирование терминала. На задней плите терминала расположен разъем для подключения через специальный адаптер аппаратуры локальной сети к персональному компьютеру (ПК), с помощью которого могут быть произведены перепрограммирование терминала, считывание и анализ осциллограмм, регистратора событий, наблюдение текущих значений токов и напряжений.

Наличие встроенных программ проверки функционирования и диагностики терминалов не исключает необходимости осуществления периодически полной проверки шкафа релейным персоналом.

2.2. Основные принципы выполнения ДТЗ

ШЭ2607 041 через промежуточные трансформаторы тока подключен к основным трансформаторам тока всех сторон трансформатора. Схема подключения ШЭ2607 041 к ТТ показаны на рисунке 18.

Реле ДТЗ состоит из нескольких узлов:

- формирователя дифференциального и тормозного сигналов (ФДТС);
- токового органа;
- блокировки от бросков тока намагничивания;
- дифференциальной отсечки.

Выравненные токи подаются на входы реле ДТЗ, которые выполнены пофазными и срабатывают при всех видах КЗ в зоне действия защиты. ФДТС выбирает из токов сторон наибольший и присваивает ему название \underline{I}'_1 . Из суммы оставшихся токов получается ток \underline{I}'_2 .

Дифференциальный ток (I_D) определяется как модуль геометрической суммы всех токов, поступающих на входы реле ДТЗ. В зависимости от угла между токами \underline{I}'_1 и \underline{I}'_2 значение тормозного тока (I_T) может составить:

$$I_T = \sqrt{I_1 \cdot I_2 \cdot \cos(180^\circ - \alpha)}, \quad \text{если } 90^\circ < \alpha < 270^\circ,$$

$$I_T = 0, \quad \text{если } -90^\circ < \alpha < 90^\circ \text{ или } \underline{I}'_2 = 0,$$

где α - угол между векторами токов \underline{I}'_1 и \underline{I}'_2 .

На рисунке 30 показано как определяются дифференциальный и тормозной токи при внешнем КЗ и при КЗ в зоне действия ДТЗ.

Токовый орган ДТЗ имеет характеристику срабатывания, приведенную на рисунке 28. Характеристика срабатывания имеет:

- горизонтальный участок, определяемый уставкой "ток начала торможения";
- наклонный участок, определяемый уставкой "коэффициент торможения";
- вертикальный участок, определяемый уставкой "ток торможения блокировки".

Горизонтальный участок характеристики срабатывания позволяет обеспечить чувствительность ДТЗ при малых токах КЗ.

Коэффициент торможения влияет на устойчивость ДТЗ при внешних КЗ. Он равен отношению приращения дифференциального тока к приращению тормозного тока в условиях срабатывания.

Ток торможения блокировки определяет переключение характеристики срабатывания ДТЗ с наклонного участка на вертикальный: если оба тока I'_1 и I'_2 превышают значение тока торможения блокировки, то это означает появление внешнего КЗ с большим сквозным током. В этом режиме ДТЗ блокируется.

Дифференциальная отсечка обеспечивает быстрое отключение трансформатора при внутренних КЗ. Уставка срабатывания дифференциальной отсечки должна быть отстроена по величине от броска намагничивающего тока.

2.3. Принцип действия терминала БЭ2704 308

Структурная схема терминала БЭ2704 308 приведена на рисунке 35. В состав терминала входят восемнадцать промежуточных трансформаторов тока и восемь промежуточных трансформаторов напряжения, выведенные на разъемы ХА1, ХА2 терминала. На разъемы Х1–Х6 выведены дискретные входы терминала, а на разъемы Х101–Х104 - контакты выходных реле терминала. На разъем Х31 подключается напряжение оперативного постоянного тока для питания терминала.

На токовые входы терминала подаются фазные токи от трансформаторов тока сторон №1...№6. От ТН, установленных на сторонах №1...№4, к терминалу подаются линейные напряжения U_{AB} и U_{BC} .

Через дискретные входы терминала, имеющих гальваническую оптоэлектронную развязку, принимаются сигналы от внешних устройств, переключателей шкафа. Контакты выходных реле терминала коммутируют выходные цепи шкафа и цепи внешней сигнализации.

В терминале предусмотрен дискретные входы "Съем сигнализации" для оперативного снятия сигнализации на светодиодных индикаторах и "Вывод терминала" для отключения выходных реле терминала.

Наименования программных накладок, выдержек времени и программируемых входов представлены в таблицах 78, 79 и 80 соответственно.

2.3.1. Дифференциальная токовая защита (ДТЗ)

Сигнал срабатывания от пускового органа(ПО) ДТЗ любой из фаз через логические элементы рисунка 2 И (6), ИЛИ (7), рисунка 3 ИЛИ (14), рисунка 46 ИЛИ (2) формирует сиг-

нал срабатывания ДТЗ, действующий в узел отключения. Для вывода действия ПО ДТЗ предусмотрена программная накладка **XB09** и свободно-конфигурируемый вход **Вывод ДТЗ от SA**. Также предусмотрена блокировка действия ПО ДТЗ при обрыве цепей тока. Блокировка при обрыве цепей тока формируется при срабатывании соответствующего ПО через выдержку времени **DT3**. С помощью программной накладки **XB12** и свободно-конфигурируемого входа **Вывод блок. ДТЗ при обрыве ЦТ от SA** производится ввод-вывод действия блокировки ДТЗ при обрыве цепей тока. При срабатывании блокировки ДТЗ при обрыве цепей тока производится подхват данной блокировки и снимается свободно-конфигурируемым входом **Возврат блокировки при обрыве ЦТ**. Ввод-вывод подхвата производится программной накладкой **XB13**.

Сигнал срабатывания от пускового органа(ПО) дифференциальной отсечки любой из фаз через логические элементы рисунка 2 И (11), М (10) ИЛИ (7), рисунка 3 ИЛИ (14), рисунка 46 ИЛИ (2) формирует сигнал срабатывания ДТЗ, действующий в узел отключения. Для вывода действия ПО дифференциальной отсечки предусмотрена программная накладка **XB10** и свободно-конфигурируемый вход **Вывод ДТЗ от SA**. С помощью программной накладки **XB11** имеется возможность перевода работы дифференциальной отсечки в режим работы с выдержкой времени **DT2** в случае невозможности обеспечения отстройки по току срабатывания.

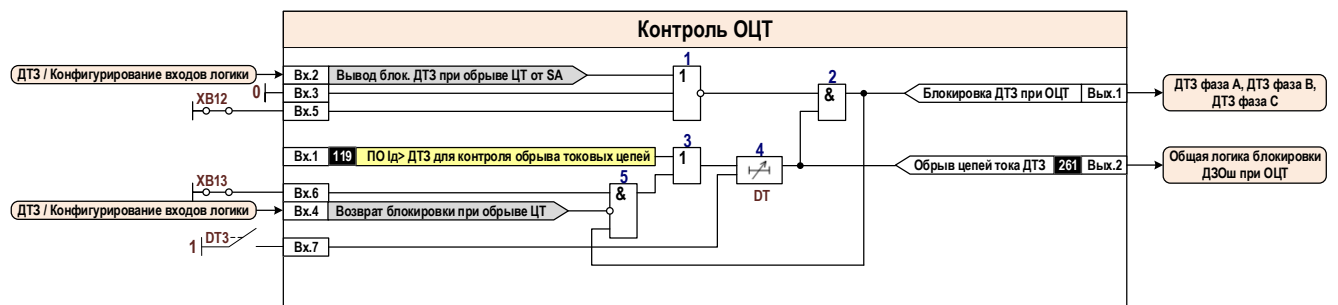


Рисунок 1 – Логическая схема контроля обрыва цепей тока

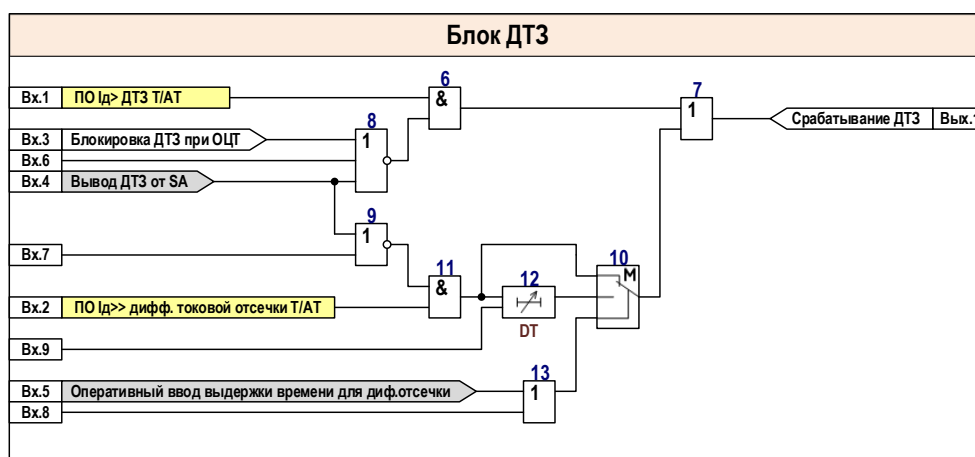


Рисунок 2 – Логическая схема блока ДТЗ

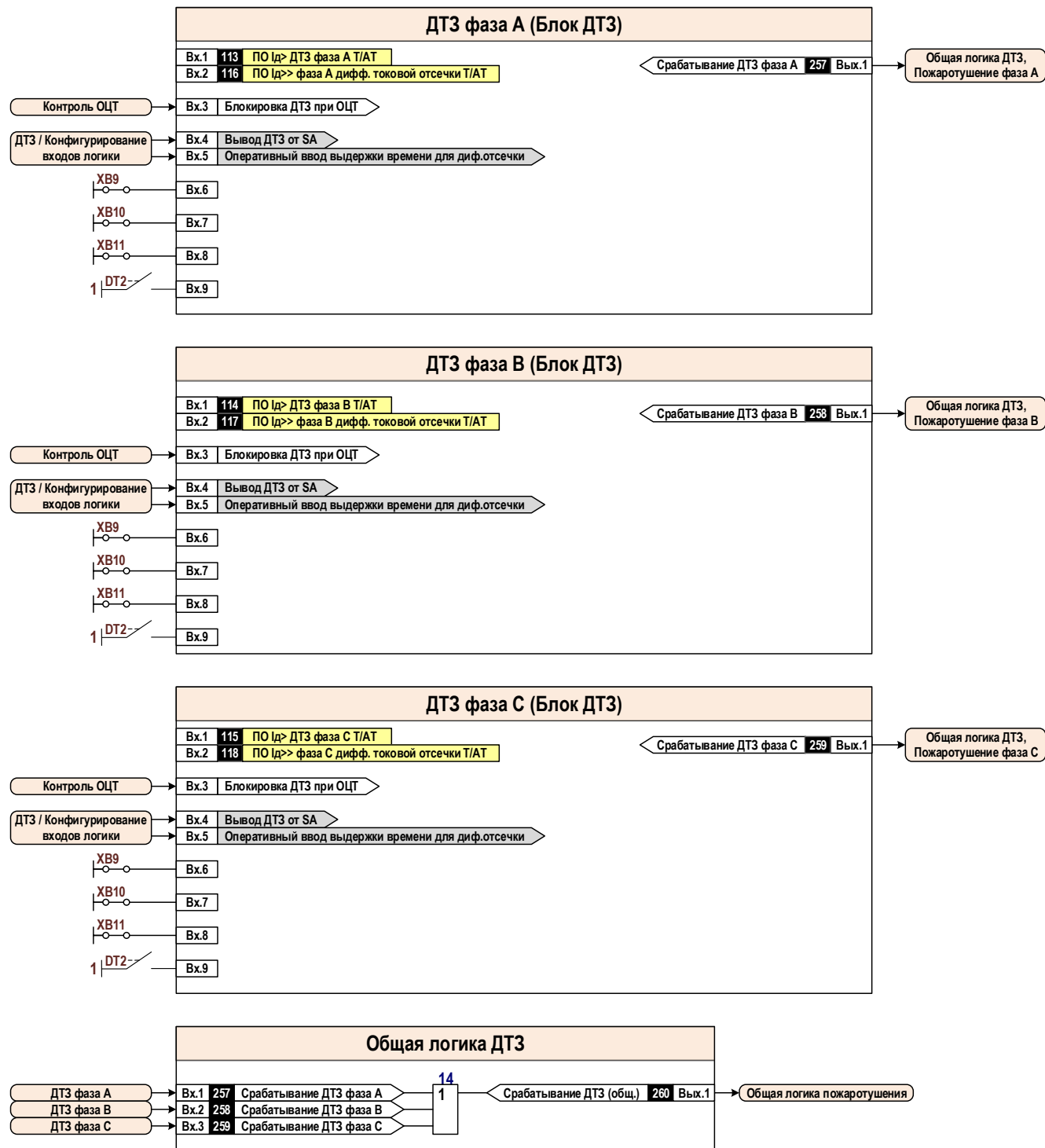


Рисунок 3 – Блок-схемы комплектов ДТЗ с общей логической схемой

Таблица 5 – Выдержки времени ДТЗ

Меню терминала: ДТЗ / Уставки времени			
EKRASMS: Регулируемые параметры / ДТЗ / Уставки времени			
Обозн.	Наименование	Диапазон	Значение по умолчанию
DT2	Задержка на срабатывание диф.отсечки	0,00 – 27,00 с	0,06 с
DT3	Время срабатывания контроля обрыва цепей тока ДТЗ	0,01 – 27,00 с	27,00 с

Таблица 6– Программные накладки ДТЗ

Меню терминала: ДТЗ / Логика работы				
EKCRASMS: Регулируемые параметры / ДТЗ / Логика работы				
Обозн.	Наименование	Положение		Значение по умолчанию
		"0"	"1"	
XB9	Действие ДТЗ	предусмотрено	не предусмотрено	предусмотрено
XB10	Дифференциальная отсечка	предусмотрена	не предусмотрена	предусмотрена
XB11	Действие диф.отсечки с выдержкой времени	оперативный ввод по входу	введено постоянно	оперативный ввод по входу
XB12	Действие блокировки ДТЗ при обрыве цепей тока	предусмотрено	не предусмотрено	не предусмотрено
XB13	Подхват блокировки ДТЗ при обрыве цепей тока	не предусмотрен	предусмотрен	предусмотрен
	Блокировка ДТЗ по 5 гармонике	не предусмотрена	предусмотрена	не предусмотрена
	Тип отстройки от БТН	пофазная	перекрестная	пофазная
	Компенсация токов нулевой последовательности в ДТЗ	не предусмотрена	предусмотрена	предусмотрена
	Режим работы диф.отсечки по мгновенным значениям	не предусмотрен	предусмотрен	предусмотрен

2.3.2. Учет положения РПН

Применение функции определения положения привода РПН выбирается с помощью программной накладки **SET_CTRL_TAP**. Варианты выбора указаны в таблице 8.

Сигнал о положении привода РПН через логические элементы рисунка 4 М (1) поступает на регистратор измерений номера положения РПН. На время переключения ступени привода РПН предусмотрена выдержка времени **DT99** ограничивающая очувствление ДТЗ при АРКТ.

Имеется возможность задания уставки базисного тока для ДТЗ при АРКТ с использованием VCD (двоично-десятичного) кода от свободно-конфигурируемых входов "1 VCD-код...6 VCD-код".

Имеется возможность ввода блокировки очувствления ДТЗ при АРКТ от свободно-конфигурированного входа "Блокировка ДТЗ при АРКТ".

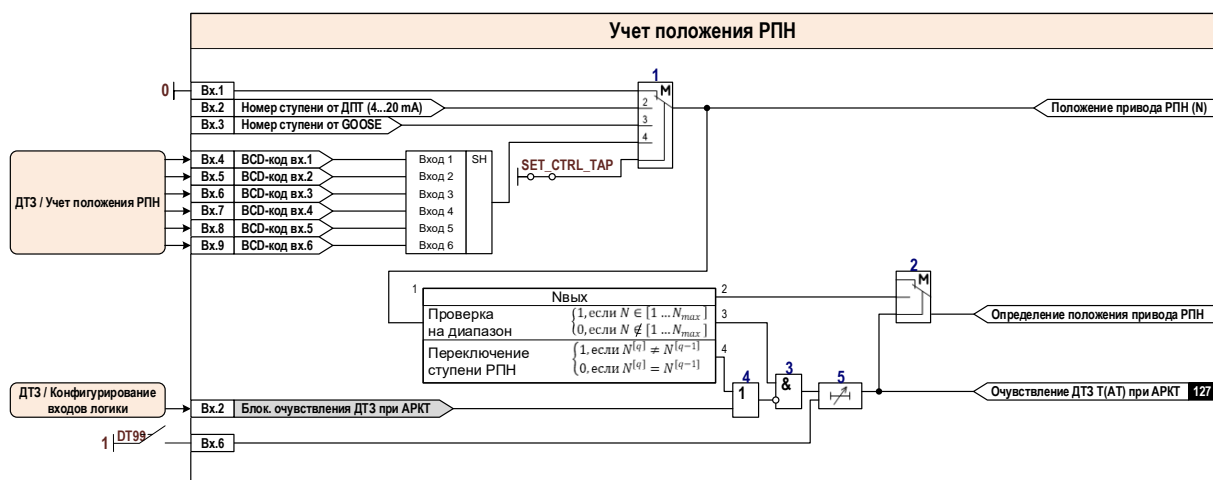


Рисунок 4 – Логическая схема учета положения РПН

Таблица 7 – Выдержки времени ДТЗ

Меню терминала: ДТЗ / Уставки времени			
EKRASMS: Регулируемые параметры / ДТЗ / Уставки времени			
Обозн.	Наименование	Диапазон	Значение по умолчанию
DT99	Задержка ввода очувствления ДТЗ при АРКТ	0,01 – 27,00 с	1,00 с

Таблица 8– Программные накладки ДТЗ

Меню терминала: ДТЗ / Учет положения РПН						
EKRASMS: Регулируемые параметры / ДТЗ / Учет положения РПН						
Обозн.	Наименование	Положение				Значение по умолчанию
		"1"	"2"	"3"	"4"	
SET_CTRL_TAP	Определение положения привода РПН	не используется	от ДПТ	от GOOSE	от дискр.входа	от ДПТ

2.3.3. Дифференциальная токовая защита ошиновок (ДЗОш)

В зависимости от выбранной схемы (см. п.1.4.1) предусматривается использование до трёх комплектов ДЗОш (ДЗОш №1... ДЗОш №3), логическая схема которых одинакова для всех комплектов и представлена на рисунке 5.

ДЗОш №1(№2, №3) любой из фаз через логические элементы рисунка 5 ИЛИ (4), И (2), выдержку времени рисунка 6 (**DT4** – для ДЗОш №1, **DT6** – для ДЗОш №2, **DT8** – для ДЗОш №3), логический элемент рисунка 46 ИЛИ (2) действует в узел отключения на отключение Т/АТ с запретом АПВ. Предусмотрена блокировка ДЗОш при обрыве цепей тока с выхода элемента рисунка 5 И-НЕ (1).

Имеется возможность вывода блокировки ДЗОш при обрыве цепей тока от свободно-конфигурированных входов **Вывод блок. ДЗОш №1(№2, №3) при ОЦТ от SA, Вывод блок. ДЗОш (общ.) при ОЦТ от SA.**

Имеется возможность вывода ДЗОш от свободно-конфигурированного входов **Вывод ДЗОш №1 (№2, №3) от SA, Вывод ДЗОш общ. от SA** или с помощью программной накладки (**XB14** – для ДЗОш №1, **XB15** – для ДЗОш №2, **XB16** – для ДЗОш №3).

Предусмотрена светодиодная индикация при срабатывании ДЗОш.

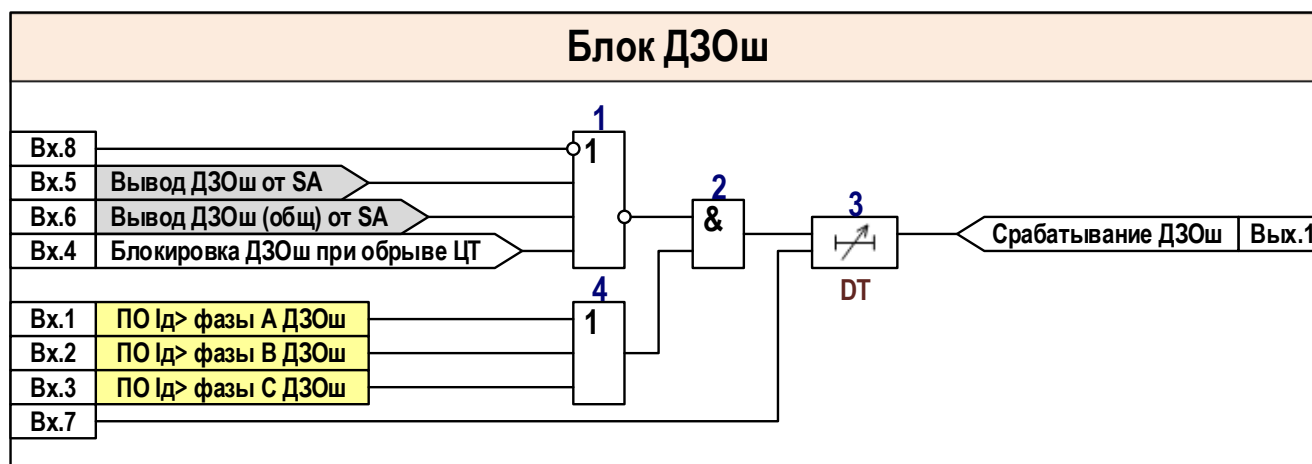


Рисунок 5 – Логическая схема блока ДЗОш

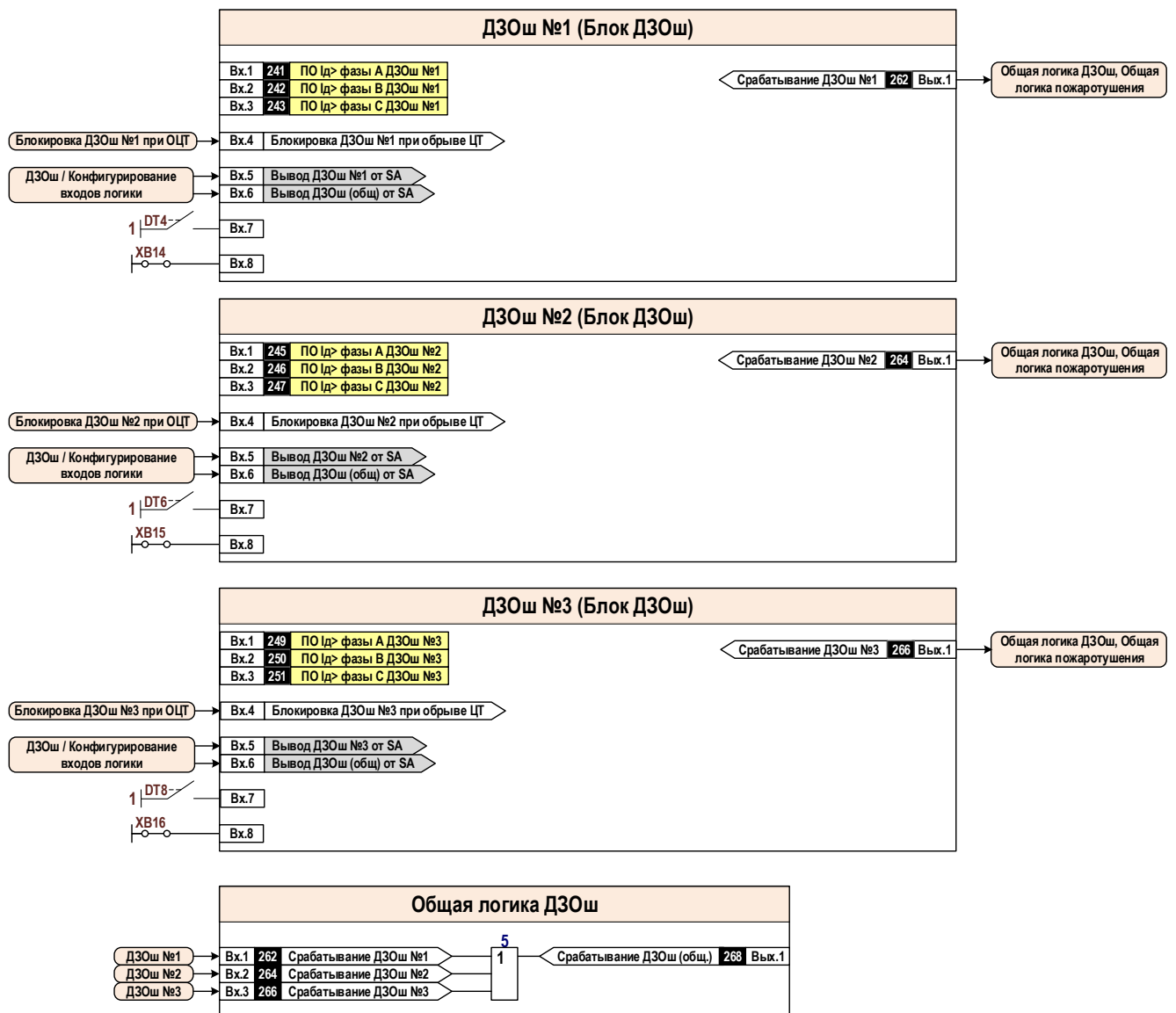


Рисунок 6 – Блок-схемы комплектов ДЗОш с общей логической схемой

Таблица 9 – Выдержки времени ДЗОш

Меню терминала: ДЗОш / Уставки времени			
EKCRASMS: Регулируемые параметры / ДЗОш / Уставки времени			
Обозн.	Наименование	Диапазон	Значение по умолчанию
DT4	Задержка на срабатывание ДЗОш №1	0,00 - 27,00 с	0,00 с
DT5	Время срабатывание контроля обрыва цепей тока ДЗОш №1	0,01 - 27,00 с	27,00 с
DT6	Задержка на срабатывание ДЗОш №2	0,00 - 27,00 с	0,00 с
DT7	Время срабатывание контроля обрыва цепей тока ДЗОш №2	0,01 - 27,00 с	27,00 с
DT8	Задержка на срабатывание ДЗОш №3	0,00 - 27,00 с	0,00 с
DT9	Время срабатывание контроля обрыва цепей тока ДЗОш №3	0,01 - 27,00 с	27,00 с

Таблица 10 – Программные накладки ДЗОш

Меню терминала: ДЗОш / Логика работы				
EKRASMS: Регулируемые параметры / ДЗОш / Логика работы				
Обозн.	Наименование	Положение		Значение по умолчанию
		"0"	"1"	
XB14	Действие ДЗОш №1	не предусмотрено	предусмотрено	предусмотрено
XB15	Действие ДЗОш №2	не предусмотрено	предусмотрено	предусмотрено
XB16	Действие ДЗОш №3	не предусмотрено	предусмотрено	предусмотрено
XB17	Действие блокировки ДЗОш №1 при обрыве цепей тока	предусмотрено	не предусмотрено	предусмотрено
XB18	Действие блокировки ДЗОш №2 при обрыве цепей тока	предусмотрено	не предусмотрено	предусмотрено
XB19	Действие блокировки ДЗОш №3 при обрыве цепей тока	предусмотрено	не предусмотрено	предусмотрено
XB20	Подхват блокировки ДЗОш №1 при обрыве цепей тока	не предусмотрен	предусмотрен	предусмотрен
XB21	Подхват блокировки ДЗОш №2 при обрыве цепей тока	не предусмотрен	предусмотрен	предусмотрен
XB22	Подхват блокировки ДЗОш №3 при обрыве цепей тока	не предусмотрен	предусмотрен	предусмотрен

2.3.4. Обрыв цепей тока (ОЦТ)

Для ДТЗ и трёх комплектов ДЗОш реализован контроль обрыва цепей тока для каждой из защит. Логическая схема для каждой из дифференциальных защит ошиновки одинакова и представлена на рисунке 6, для дифференциальной защиты трансформатора представлена на рисунке 7.

Логическая схема блока ОЦТ принимает сигналы от ПО ДЗОш (ДТЗ) контроля токовых цепей через логические элементы рисунка 7 (рисунка 1) ИЛИ-НЕ (1), ИЛИ (3), И (2), формирует сигнал блокировку соответствующей защиты при обрыве ЦТ. Для вывода действия блокировки при обрыве ЦТ предусмотрена программная накладка (XB17 – для ДЗОш №1, XB18 – для ДЗОш №2, XB19 – для ДЗОш №3, XB10 – для ДТЗ) и свободно-конфигурируемые входа **Вывод блок. ДЗОш №1(№2, №3) при ОЦТ от SA (Вывод блок. ДТЗ при обрыве ЦТ от SA), Вывод блок. ДЗОш (общ.) при ОЦТ от SA**. Для подхвата блокировки при обрыве ЦТ предусмотрена программная накладка (XB13: для ДТЗ – см. Таблица 6, XB20, XB21, XB22 для комплектов ДЗОш – см. Таблица 10). Для возврата блокировки при обрыве ЦТ предусмотрена свободно-конфигурируемый вход **Возврат блокировки при обрыве ОЦТ**.

ПО ($I_{д>}$) контроля токовых цепей реагирует на дифференциальный ток соответствующей защиты.

При срабатывании ПО контроля обрыва токовых цепей через выдержку времени (DT3: для ДТЗ – см. Таблица 5, DT5, DT7, DT9 для комплектов ДЗОш – см. Таблица 9) формируется сигнал обрыва цепей тока для сигнализации. Через логический элемент рисунка 7 И (2) данный сигнал действует на блокировку дифференциальной защиты.

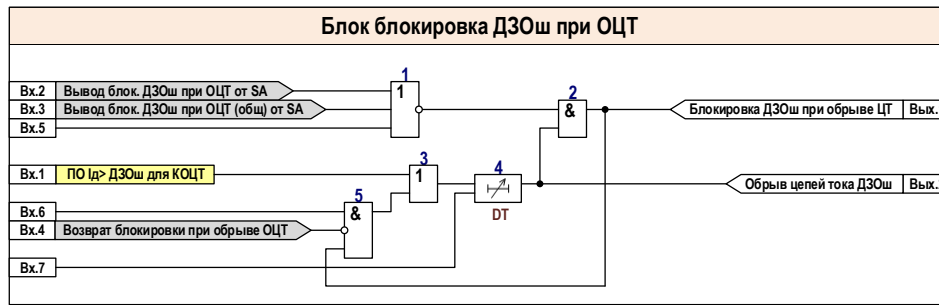


Рисунок 7 – Логическая схема блока ОЦТ

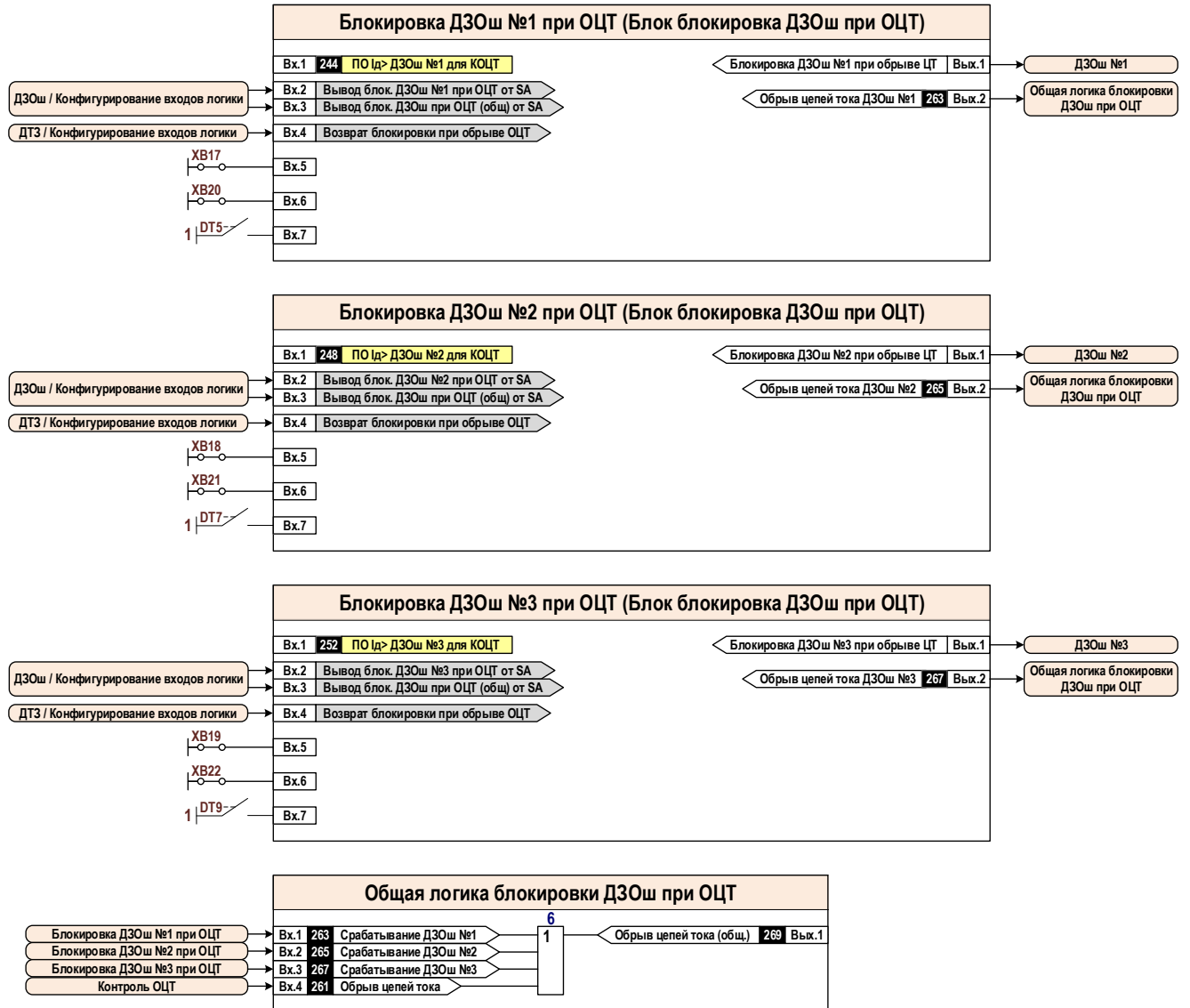


Рисунок 8 – Блок-схемы ОЦТ дифференциальных защит с общей логической схемой

2.3.5. Дифференциальная токовая защита нулевой последовательности

В зависимости от выбранной схемы (см. п.1.4.1) предусматривается использование до трёх комплектов ДТЗ НП (ДТЗ НП №1, ..., ДТЗ НП №3), логическая схема которых одинакова для всех комплектов и представлена на рисунке 9.

ДТЗ НП через логический элемент рисунка 9 И (2), ИЛИ-НЕ (1), выдержку времени (DT10 – для ДТЗ НП №1, DT11 – для ДТЗ НП №2, DT12 – для ДТЗ НП №3), формируется

сигнал срабатывания ДТЗ НП, который действует в узел отключения на отключение Т/АТ с запретом АПВ.

Имеется возможность вывода ДТЗ НП от свободно-конфигурированного входа **Вывод ДТЗ НП №1(№2, №3) (от SA)** или с помощью программной накладки (**XB23** – для ДТЗ НП №1, **XB24** – для ДТЗ НП №2, **XB25** – для ДТЗ НП №3).

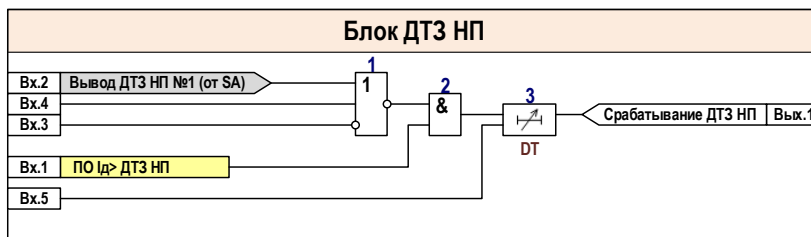


Рисунок 9 – Логическая схема блока ДТЗ НП

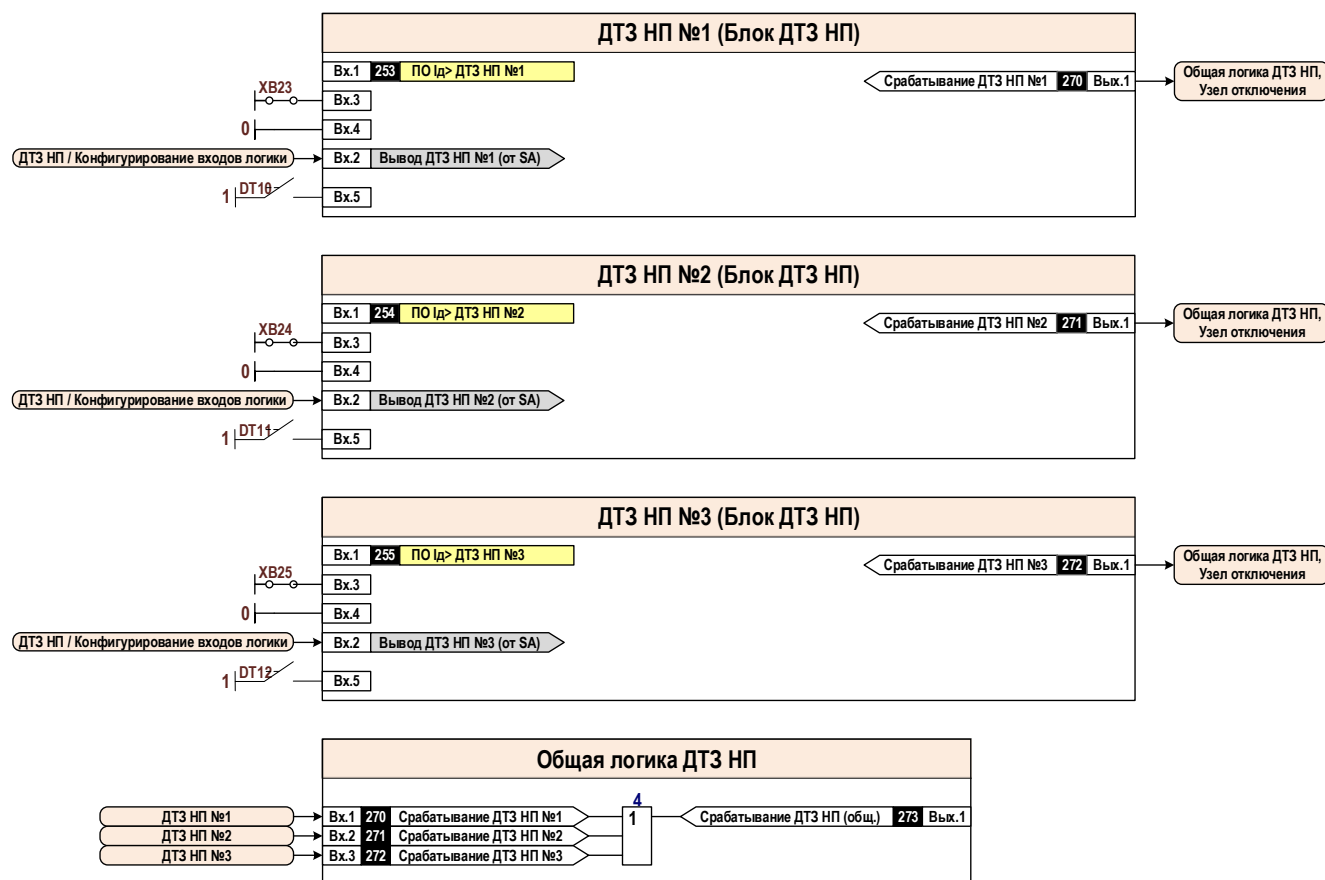


Рисунок 10 – Блок-схемы комплектов ДТЗ НП с общей логической схемой

Таблица 11 – Выдержки времени ДТЗ НП

Меню терминала: ДТЗ НП / Уставки времени			
EKRASMS: Регулируемые параметры / ДТЗ НП / Уставки времени			
Обозн.	Наименование	Диапазон	Значение по умолчанию
DT10	Задержка на срабатывание ДТЗ НП №1	0,00 - 27,00 с	0,00 с
DT11	Задержка на срабатывание ДТЗ НП №2	0,00 - 27,00 с	0,00 с
DT12	Задержка на срабатывание ДТЗ НП №3	0,00 - 27,00 с	0,00 с

Таблица 12 – Программные накладки ДТЗ НП

Меню терминала: ДТЗ НП / Логика работы				
ЕКРАСМС: Регулируемые параметры / ДТЗ НП / Логика работы				
Обозн.	Наименование	Положение		Значение по умолчанию
		"0"	"1"	
XB23	Действие ДТЗ НП №1	не предусмотрено	предусмотрено	не предусмотрено
XB24	Действие ДТЗ НП №2	не предусмотрено	предусмотрено	не предусмотрено
XB25	Действие ДТЗ НП №3	не предусмотрено	предусмотрено	не предусмотрено

2.3.6. УРОВ

Логическая схема УРОВ Q1(Q1.1) ВН и УРОВ Q2(Q2.1) СН одинакова и представлена на рисунке 11.

Действие УРОВ "на себя" производится при наличии внешнего пуска УРОВ (от свободно-конфигурированного входа **Пуск УРОВ Q1(Q1.1) ВН от защит** – для УРОВ Q1 и **Пуск УРОВ Q2(Q2.1) СН от защит** – для УРОВ Q2) с выходов элементов рисунка 11 И (3), И (1), выдержки времени (**DT13** – для УРОВ Q1, **DT15** – для УРОВ Q2).

При наличии внешнего пуска УРОВ и срабатывании ПО УРОВ с выхода элемента рисунка 11 ИЛИ (5), И (7), ИЛИ (10), И (6) с выдержкой времени (**DT14** – для УРОВ Q1, **DT16** – для УРОВ Q2) формируется сигнал на отключение Т/АТ с запретом АПВ.

При наличии внутреннего пуска УРОВ и срабатывании ПО УРОВ с выхода элемента рисунка 11 И (18), ИЛИ (16), И (13), ИЛИ (10), И (12) с выдержкой времени (**DT14** – для УРОВ Q1, **DT16** – для УРОВ Q2) формируется сигнал на отключение шин через ДЗШ ВН.

При выполнении УРОВ по принципу "с дублированным пуском" в узел логики УРОВ подается инверсный сигнал от РПВ. При выполнении УРОВ по принципу "с автоматической проверкой исправности выключателя" действие указанного сигнала выводится программируемой накладкой (**XB28** – для УРОВ Q1, **XB31** – для УРОВ Q2).

С помощью программируемой накладки (**XB27** – для УРОВ Q1, **XB30** – для УРОВ Q2) можно вывести действие УРОВ на отключение резервируемого выключателя.

Предусмотрен свободно-конфигурированный вход (**Вывод УРОВ Q1(Q1.1) ВН (от SA)** – для УРОВ Q1 и **Вывод УРОВ Q2(Q2.1) СН (от SA)** – для УРОВ Q2) или программная накладка (**XB26** – для УРОВ Q1, **XB29** – для УРОВ Q2) для вывода УРОВ из работы.

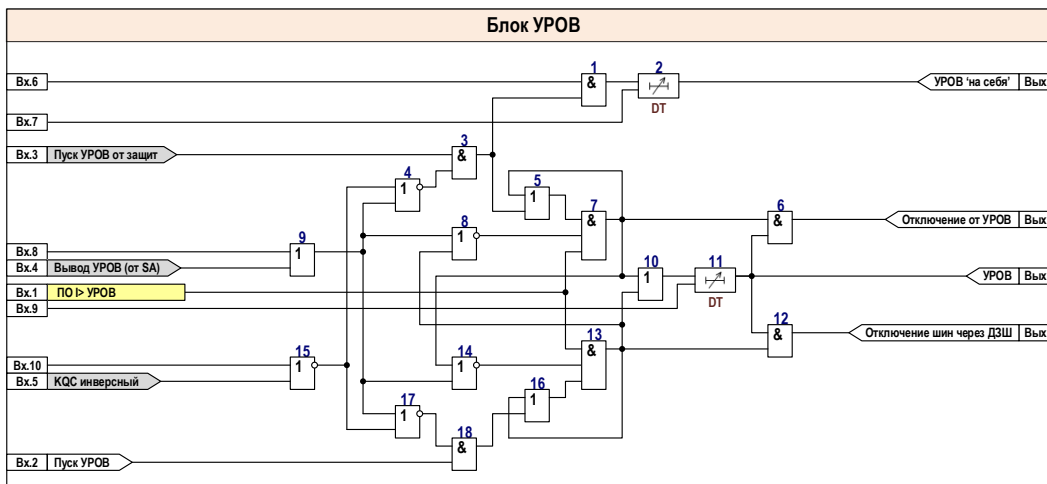


Рисунок 11 – Логическая схема блока УРОВ

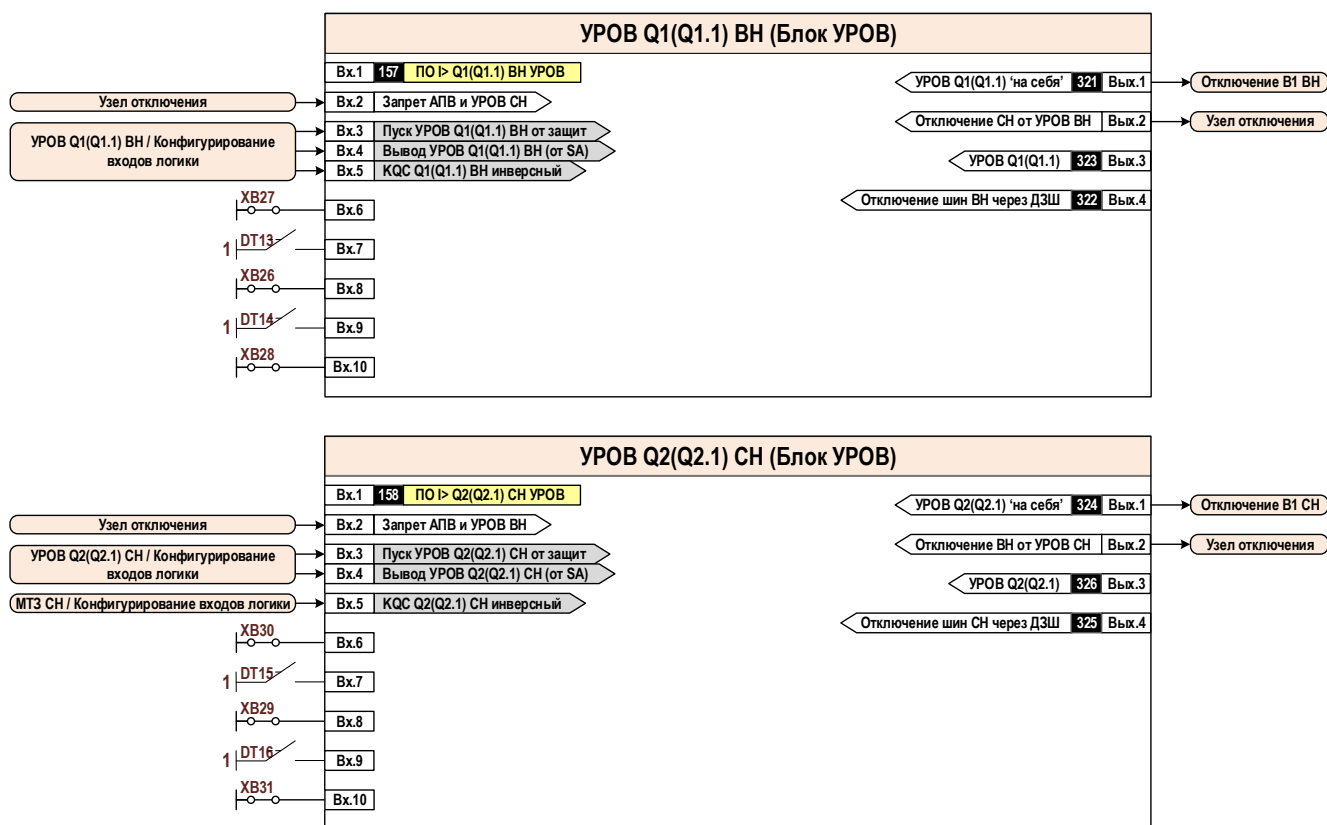


Рисунок 12 – Блок-схемы комплектов УРОВ

Таблица 13 – Выдержки времени УРОВ Q1(Q1.1) ВН

Меню терминала: УРОВ Q1(Q1.1) ВН / Уставки времени			
EKRASMS: Регулируемые параметры / УРОВ Q1(Q1.1) ВН / Уставки времени			
Обозн.	Наименование	Диапазон	Значение по умолчанию
DT13	Время срабатывания УРОВ Q1(Q1.1) ВН "на себя"	0,01 - 0,60 с	0,60 с
DT14	Время срабатывания УРОВ Q1(Q1.1) ВН	0,01 - 0,60 с	0,60 с

Таблица 14 – Выдержки времени УРОВ Q2(Q2.1) СН

Меню терминала: УРОВ Q2(Q2.1) СН / Уставки времени			
EKRASMS: Регулируемые параметры / УРОВ Q2(Q2.1) СН / Уставки времени			
Обозн.	Наименование	Диапазон	Значение по умолчанию
DT15	Время срабатывания УРОВ Q2(Q2.1) СН “на себя”	0,01 - 0,60 с	0,60 с
DT16	Время срабатывания УРОВ Q2(Q2.1) СН	0,01 - 0,60 с	0,60 с

Таблица 15 – Программные накладки УРОВ Q1(Q1.1) ВН

Меню терминала: УРОВ Q1(Q1.1) ВН / Логика работы				
EKRASMS: Регулируемые параметры / УРОВ Q1(Q1.1) ВН / Логика работы				
Обозн.	Наименование	Положение		Значение по умолчанию
		"0"	"1"	
XB26	Действие УРОВ Q1(Q1.1) ВН	предусмотрено	не предусмотрено	не предусмотрено
XB27	Действие УРОВ Q1(Q1.1) ВН “на себя”	не предусмотрено	предусмотрено	предусмотрено
XB28	Подтверждение пуска УРОВ от сигнала “KQC Q1(Q1.1) инв.”	предусмотрено	не предусмотрено	предусмотрено

Таблица 16 – Программные накладки УРОВ Q2(Q2.1) СН

Меню терминала: УРОВ Q2(Q2.1) СН / Логика работы				
EKRASMS: Регулируемые параметры / УРОВ Q2(Q2.1) СН / Логика работы				
Обозн.	Наименование	Положение		Значение по умолчанию
		"0"	"1"	
XB29	Действие УРОВ Q2(Q2.1) СН	предусмотрено	не предусмотрено	не предусмотрено
XB30	Действие УРОВ Q2(Q2.1) СН “на себя”	не предусмотрено	предусмотрено	предусмотрено
XB31	Подтверждение пуска УРОВ от сигнала “KQC Q2(Q2.1) СН инв.”	предусмотрено	не предусмотрено	предусмотрено

2.3.7. ТЗНП

Логическая схема ТЗНП ВН, ТЗНП СН, ТЗНП НН1, ТЗНП НН2 одинакова и представлена на рисунке 13.

Реле тока ТЗНП использует расчетное значение тока $3I_0$, полученное суммированием фазных токов сторон. Если трансформаторы тока стороны соединены в "треугольник", ток $3I_0$ отсутствует, ТЗНП не будет работать.

ТЗНП с выдержкой времени (**DT20** – для ТЗНП ВН, **DT24** – для ТЗНП СН, **DT28** – для ТЗНП НН1, **DT32** – для ТЗНП НН2) действует на отключение Т/АТ с запретом АПВ.

ТЗНП с выдержкой времени (**DT17** – для ТЗНП ВН, **DT21** – для ТЗНП СН, **DT25** – для ТЗНП НН1, **DT29** – для ТЗНП НН2) через элемент рисунка 13 И-НЕ (7) действует на отключение Т2 через ТЗНП параллельно работающего трансформатора Т2/Т1.

ТЗНП с выдержкой времени (**DT19** – для ТЗНП ВН, **DT23** – для ТЗНП СН, **DT27** – для ТЗНП НН1, **DT31** – для ТЗНП НН2) через элемент рисунка 13 ИЛИ (2) действует на отключение ВН с АПВ.

ТЗНП с выдержкой времени (**DT18** – для ТЗНП ВН, **DT22** – для ТЗНП СН, **DT26** – для ТЗНП НН1, **DT30** – для ТЗНП НН2) действует на отключение СВ/ШСВ ВН.

Предусмотрен свободно-конфигурируемый вход (**Выход ВН ТЗНП (от SA)** – для ТЗНП ВН, **Выход СН ТЗНП (от SA)** – для ТЗНП СН, **Выход НН1 ТЗНП (от SA)** – для ТЗНП НН1, **Выход НН2 ТЗНП (от SA)** – для ТЗНП НН2) или программная накладка (**XB32** – для ТЗНП ВН, **XB33** – для ТЗНП СН, **XB34** – для ТЗНП НН1, **XB35** – для ТЗНП НН2) для вывода ТЗНП из работы.

Предусмотрена светодиодная индикация при срабатывании ТЗНП ВН, ТЗНП СН, ТЗНП НН1, ТЗНП НН2.

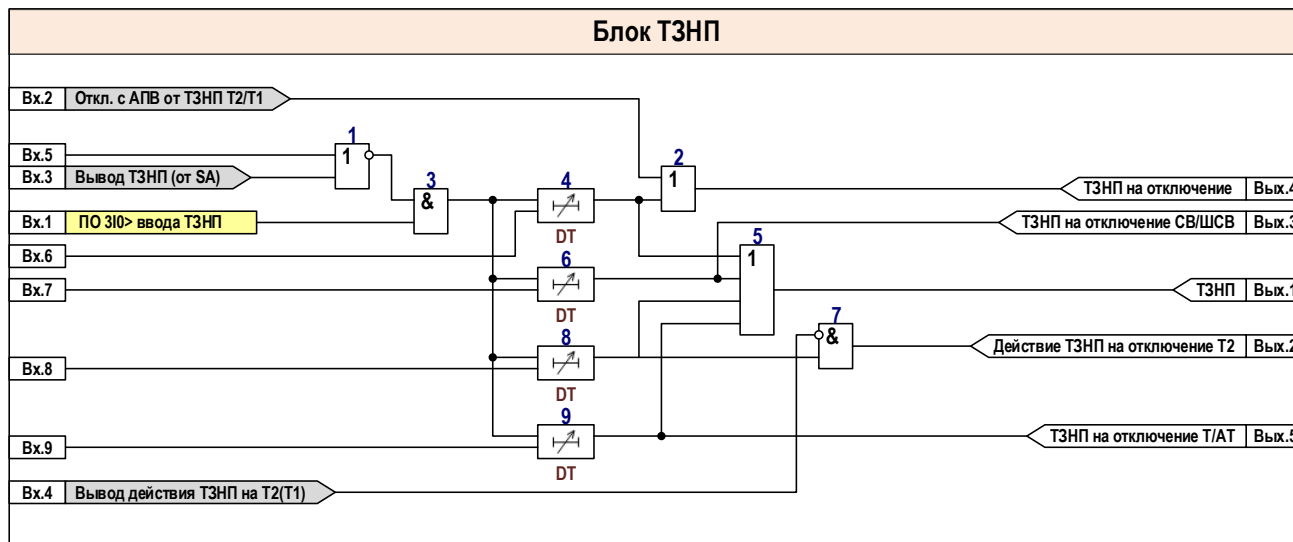


Рисунок 13 – Логическая схема блока ТЗНП

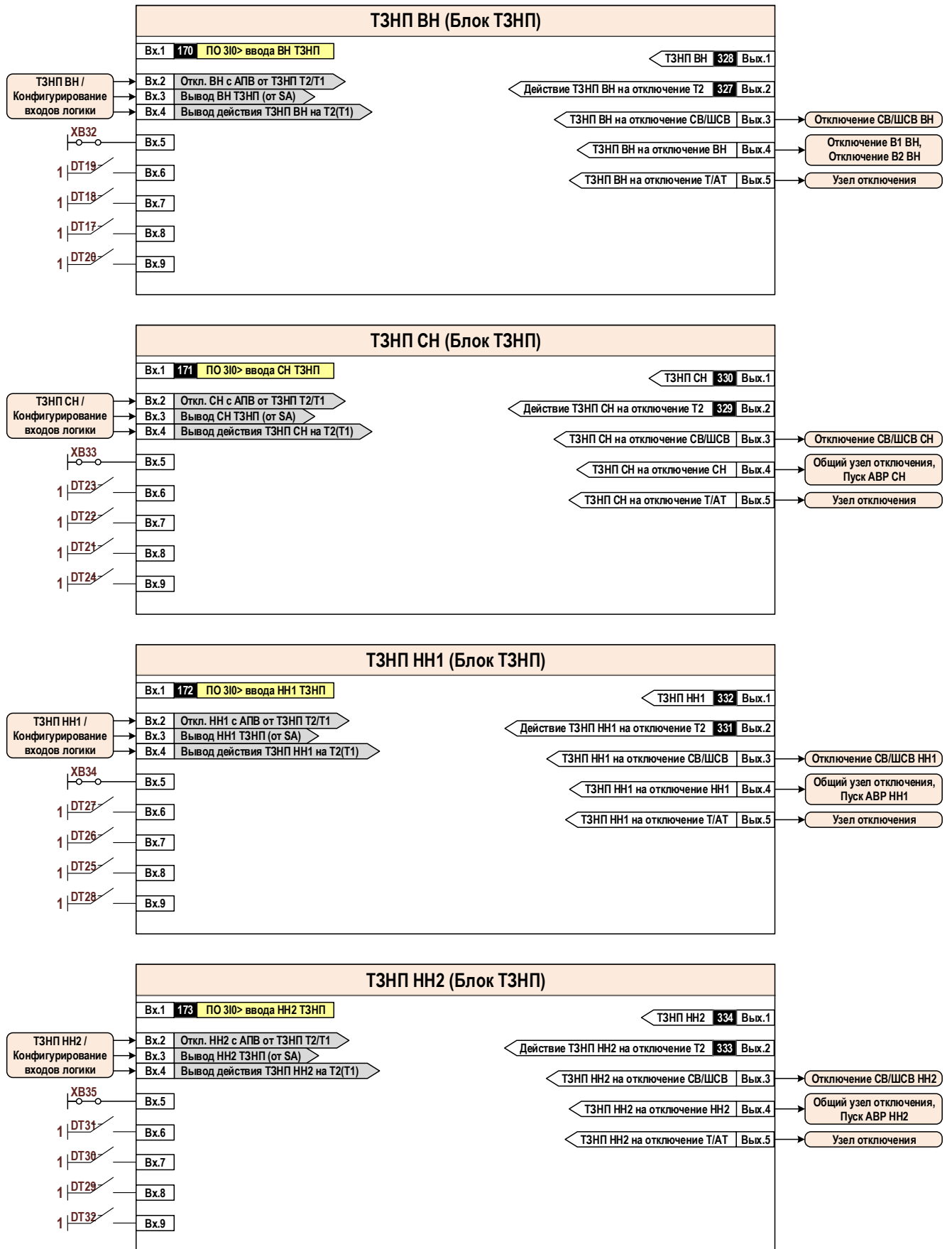


Рисунок 14 – Блок-схемы комплектов ТЗНП

Таблица 17 – Выдержки времени ТЗНП ВН

Меню терминала: ТЗНП ВН / Уставки времени			
EKRASMS: Регулируемые параметры / ТЗНП ВН / Уставки времени			
Обозн.	Наименование	Диапазон	Значение по умолчанию
DT17	Время срабатывания ТЗНП ВН в защиту T2/T1	0,01 - 27,00 с	27,00 с
DT18	Время срабатывания ТЗНП ВН на отключение СВ/ШСВ	0,01 - 27,00 с	27,00 с
DT19	Время срабатывания ТЗНП ВН на отключение ВН	0,01 - 27,00 с	27,00 с
DT20	Время срабатывания ТЗНП ВН на отключение Т/АТ	0,01 - 27,00 с	27,00 с

Таблица 18 – Выдержки времени ТЗНП СН

Меню терминала: ТЗНП СН / Уставки времени			
EKRASMS: Регулируемые параметры / ТЗНП СН / Уставки времени			
Обозн.	Наименование	Диапазон	Значение по умолчанию
DT21	Время срабатывания ТЗНП СН в защиту T2/T1	0,01 - 27,00 с	27,00 с
DT22	Время срабатывания ТЗНП СН на отключение СВ/ШСВ	0,01 - 27,00 с	27,00 с
DT23	Время срабатывания ТЗНП СН на отключение СН	0,01 - 27,00 с	27,00 с
DT24	Время срабатывания ТЗНП СН на отключение Т/АТ	0,01 - 27,00 с	27,00 с

Таблица 19 – Выдержки времени ТЗНП НН1

Меню терминала: ТЗНП НН1 / Уставки времени			
EKRASMS: Регулируемые параметры / ТЗНП НН1 / Уставки времени			
Обозн.	Наименование	Диапазон	Значение по умолчанию
DT25	Время срабатывания ТЗНП НН1 в защиту T2/T1	0,01 - 27,00 с	27,00 с
DT26	Время срабатывания ТЗНП НН1 на отключение СВ/ШСВ	0,01 - 27,00 с	27,00 с
DT27	Время срабатывания ТЗНП НН1 на отключение НН1	0,01 - 27,00 с	27,00 с
DT28	Время срабатывания ТЗНП НН1 на отключение Т/АТ	0,01 - 27,00 с	27,00 с

Таблица 20 – Выдержки времени ТЗНП НН2

Меню терминала: ТЗНП НН2 / Уставки времени			
EKRASMS: Регулируемые параметры / ТЗНП НН2 / Уставки времени			
Обозн.	Наименование	Диапазон	Значение по умолчанию
DT29	Время срабатывания ТЗНП НН2 в защиту T2/T1	0,01 - 27,00 с	27,00 с
DT30	Время срабатывания ТЗНП НН2 на отключение СВ/ШСВ	0,01 - 27,00 с	27,00 с
DT31	Время срабатывания ТЗНП НН2 на отключение НН2	0,01 - 27,00 с	27,00 с
DT32	Время срабатывания ТЗНП НН2 на отключение Т/АТ	0,01 - 27,00 с	27,00 с

Таблица 21 – Программные накладки ТЗНП ВН

Меню терминала: ТЗНП ВН / Логика работы				
EKRASMS: Регулируемые параметры / ТЗНП ВН / Логика работы				
Обозн.	Наименование	Положение		Значение по умолчанию
		"0"	"1"	
XB32	Действие ТЗНП ВН	предусмотрено	не предусмотрено	предусмотрено

Таблица 22 – Программные накладки ТЗНП СН

Меню терминала: ТЗНП СН / Логика работы				
EKRASMS: Регулируемые параметры / ТЗНП СН / Логика работы				
Обозн.	Наименование	Положение		Значение по умолчанию
		"0"	"1"	
XB33	Действие ТЗНП СН	предусмотрено	не предусмотрено	предусмотрено

Таблица 23 – Программные накладки ТЗНП НН1

Меню терминала: ТЗНП НН1 / Логика работы				
EKRASMS: Регулируемые параметры / ТЗНП НН1 / Логика работы				
Обозн.	Наименование	Положение		Значение по умолчанию
		"0"	"1"	
XB34	Действие ТЗНП НН1	предусмотрено	не предусмотрено	предусмотрено

Таблица 24 – Программные накладки ТЗНП НН2

Меню терминала: ТЗНП НН2 / Логика работы				
EKRASMS: Регулируемые параметры / ТЗНП НН2 / Логика работы				
Обозн.	Наименование	Положение		Значение по умолчанию
		"0"	"1"	
XB35	Действие ТЗНП НН2	предусмотрено	не предусмотрено	предусмотрено

2.3.8. Защита от перегрузки (ЗП)

Реле тока ЗП включается на фазные токи сторон ВН, СН/общей обмотки, НН1 и НН2. Защита от перегрузки с выхода элемента рисунка 16 ИЛИ (4) через выдержку времени **DT68** действует на светодиодную сигнализацию.

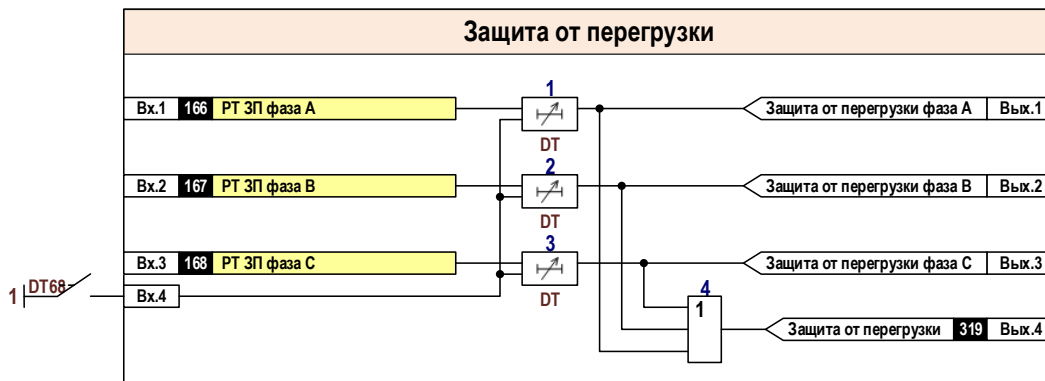


Рисунок 15 – Функциональная логическая схема блока логики ЗП

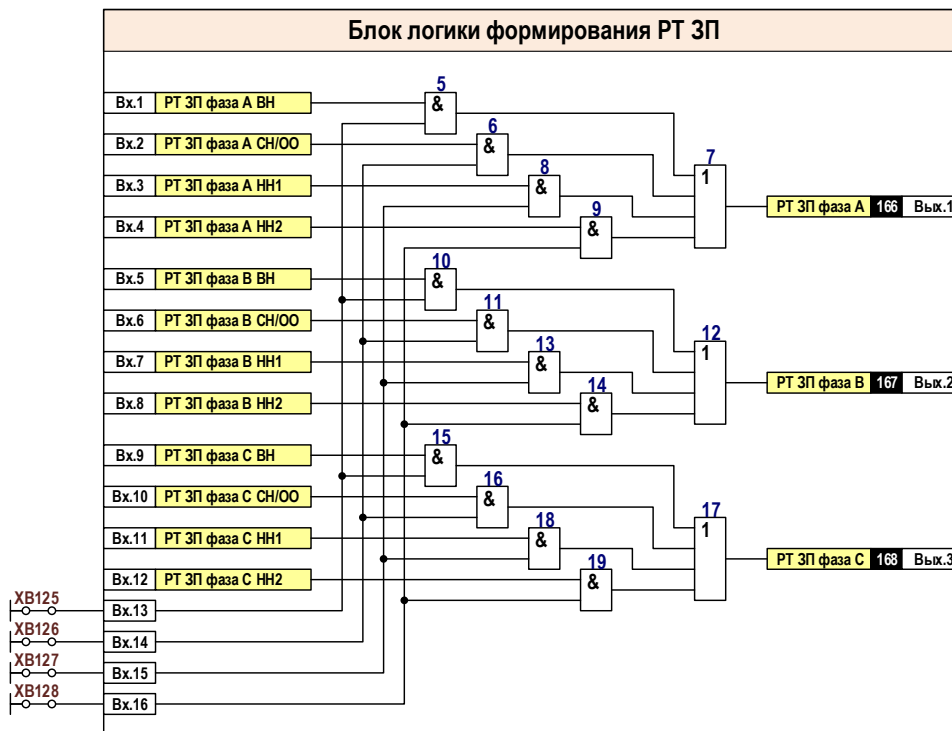


Рисунок 16 – Логическая схема формирования РТ ЗП

Таблица 25 – Выдержки времени защиты от перегрузки

Меню терминала: Защита от перегрузки (ЗП) / Уставки времени			
EKRASMS: Регулируемые параметры / Защита от перегрузки (ЗП) / Уставки времени			
Обозн.	Наименование	Диапазон	Значение по умолчанию
DT68	Задержка на срабатывание ЗП	0,01 - 27,00 с	27,00 с

Таблица 26 – Программные накладки защиты от перегрузки

Меню терминала: Защита от перегрузки (ЗП) / Логика работы				
EKRASMS: Регулируемые параметры / Защита от перегрузки (ЗП) / Логика работы				
Обозн.	Наименование	Положение		Значение по умолчанию
		"0"	"1"	
ХВ125	Защита от перегрузки ввода ВН	не предусмотрена	предусмотрена	не предусмотрена
ХВ126	Защита от перегрузки ввода СН / общей обмотки	не предусмотрена	предусмотрена	не предусмотрена
ХВ127	Защита от перегрузки ввода НН1	не предусмотрена	предусмотрена	не предусмотрена
ХВ128	Защита от перегрузки ввода НН2	не предусмотрена	предусмотрена	не предусмотрена

2.3.9. Автоматика охлаждения (АО) и защита от потери охлаждения (ЗПО)

Логическая схема АО (см. рисунок 17 и 18) принимает сигналы от токовых ПО ($I >$) АО первой – третьей ступеней для каждой из вводов ВН, СН (для АТ общая обмотка), НН1, НН2.

При срабатывании токовых ПО АО ступени любого из вводов через 50 мс формируются сигналы срабатывания АО соответствующей ступени. Предусмотрены программные накладки **ХВ129**, ... **ХВ140** для ввода-вывода действия токовых ПО первой – третьей ступеней для каждой из вводов ВН, СН (для АТ общая обмотка), НН1, НН2 соответственно.

Логическая схема ЗПО (см. Рисунок 19) принимает сигналы от токовых ПО ЗПО первой и второй ступеней для контроля нагрузки Т/АТ, внешние сигналы контроля температуры масла в Т/АТ, отказа системы охлаждения, отключения Т/АТ от ШАОТ.

В ЗПО предусмотрено три ступени, действующие через выдержки времени **DT69**, **DT70** и **DT71** соответственно.

Отсчёт выдержки времени первой ступени ЗПО (10 мин) начинается при наличии внешнего сигнала отказа системы охлаждения и при срабатывания токовых ПО ЗПО 1 ступени (при нагрузке на АТ 80%), а также контролируется температура масла в Т/АТ (75°С), т.е. наличие внешнего сигнала температуры масла. Программной накладкой **XB144** осуществляется ввод-вывод действия 1 ступени ЗПО.

Отсчёт выдержки времени второй ступени ЗПО (20 мин) начинается при наличии внешнего сигнала отказа системы охлаждения и при срабатывания токовых ПО ЗПО 2 ступени (при нагрузке на Т/АТ 40%), а также контролируется температура масла в Т/АТ (75°С). Программной накладкой **XB145** осуществляется ввод-вывод действия 2 ступени ЗПО, **XB146** – ввод-вывод контроля нагрузки на Т/АТ для 2 ступени ЗПО.

Предусмотрен ввод-вывод контроля температуры масла в Т/АТ для 1 и 2 ступеней ЗПО с помощью программной накладки **XB142**.

Отсчёт времени третьей ступени ЗПО (60 мин) начинается при наличии внешнего сигнала отказа системы охлаждения. Программной накладкой **XB147** осуществляется ввод-вывод действия 3 ступени ЗПО.

Также предусмотрено действие ЗПО без выдержки времени:

- при наличии внешнего сигнала отключения Т/АТ от ШАОТ;
- при наличии внешних сигналов отказа системы охлаждения и температуры масла в Т/АТ (ввод-вывод данного контроля производится программной накладкой **XB143**).

Сигнал срабатывания ЗПО в зависимости от положения программной накладки **XB141** действует на отключение Т/АТ с запретом АПВ.

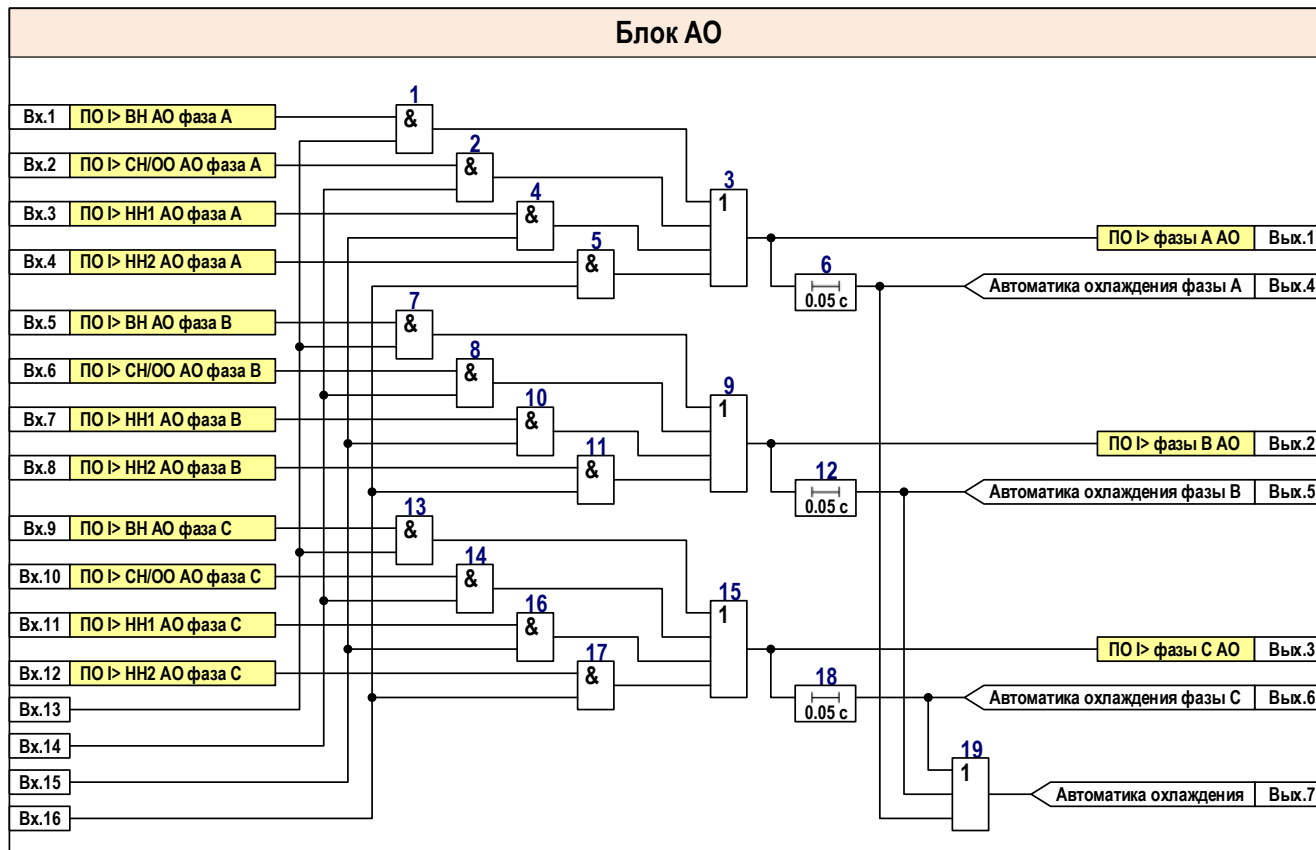


Рисунок 17 – Логическая схема блока автоматки охлаждения

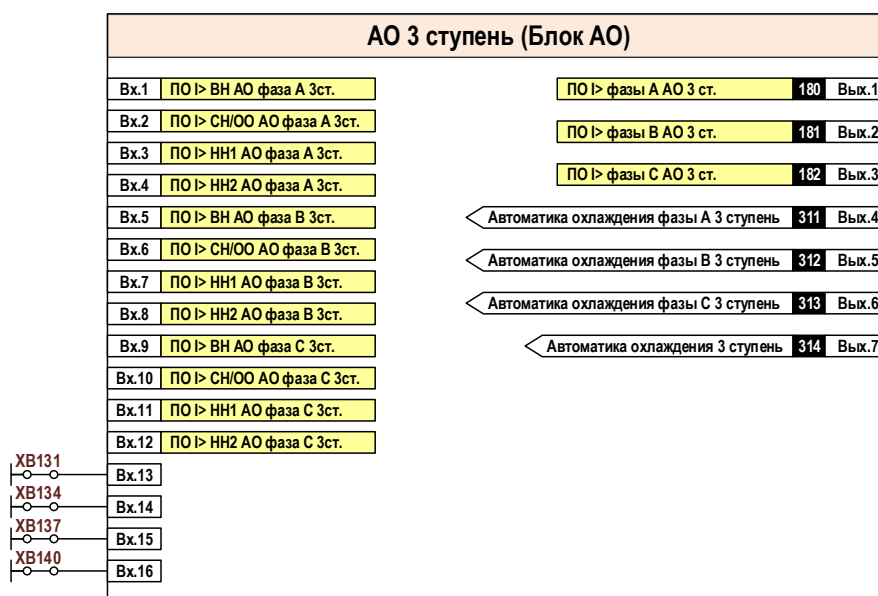
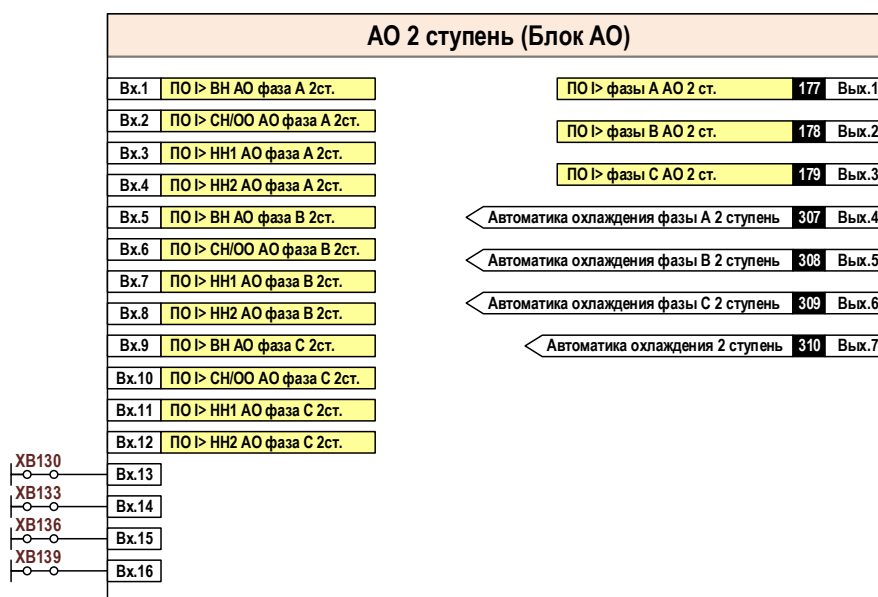
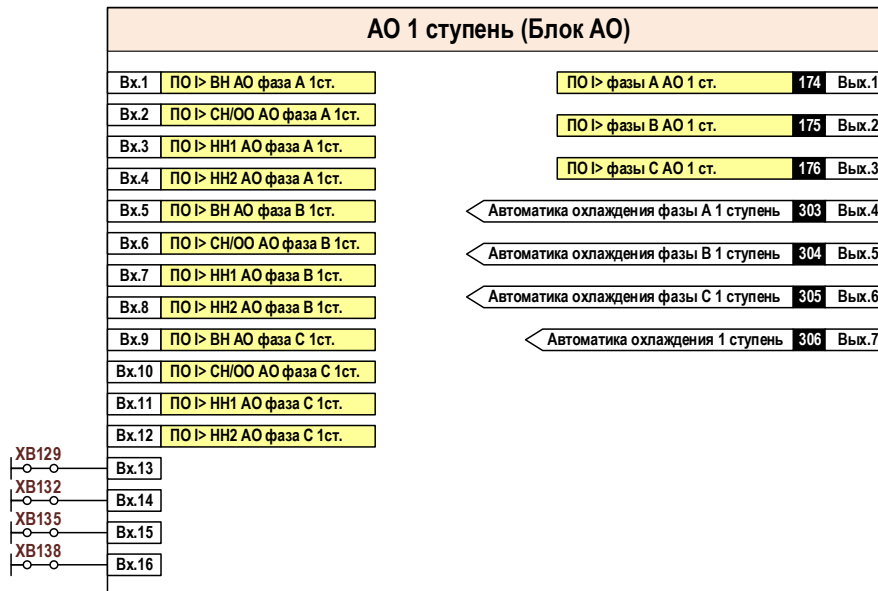


Рисунок 18 – Блок-схемы комплектов автоматики охлаждения

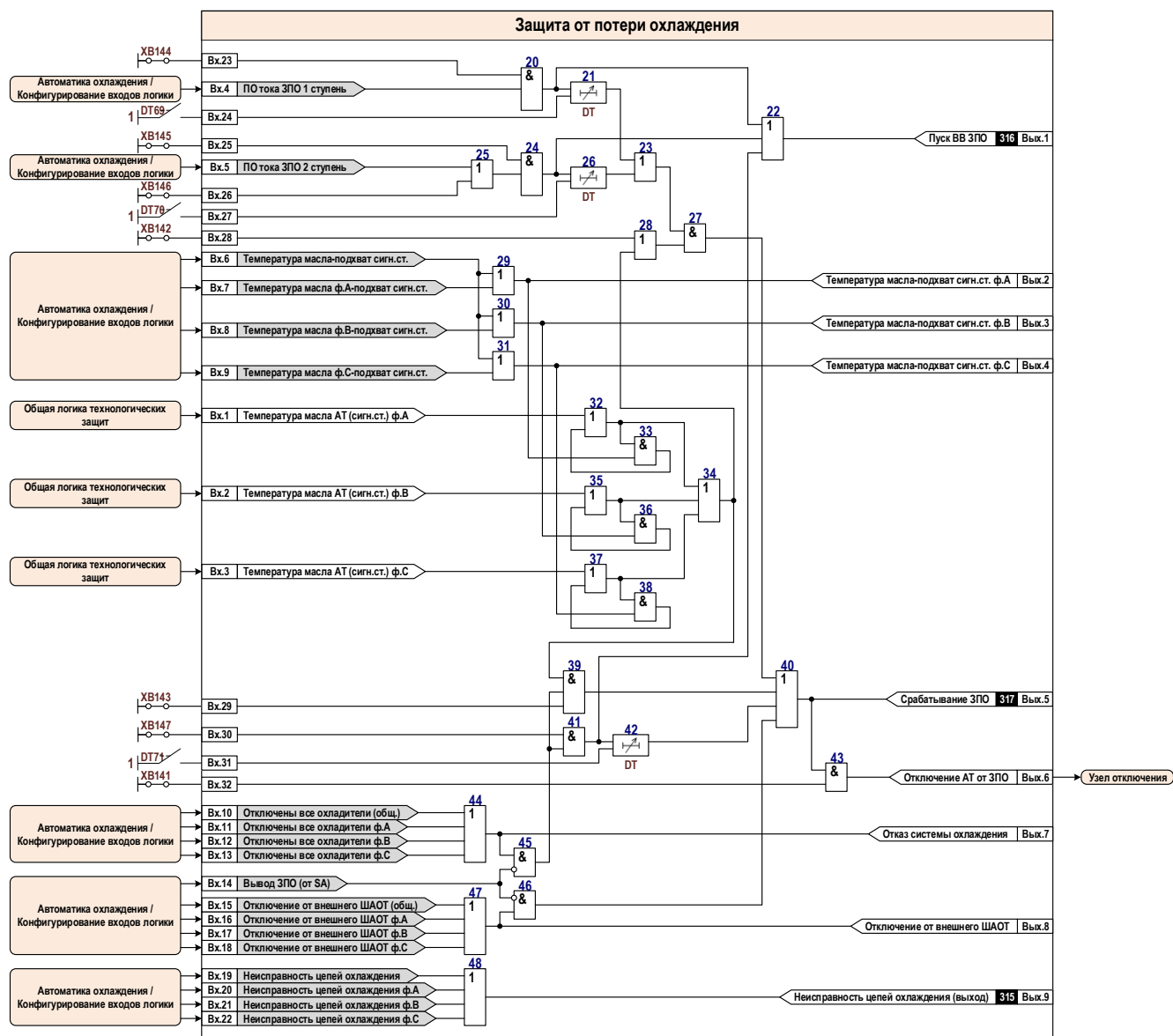


Рисунок 19 – Функциональная логическая схема защиты от потери охлаждения

Таблица 27 – Выдержки времени автоматике охлаждения

Меню терминала: Автоматика охлаждения (АО) / Уставки времени			
EKRASMS: Регулируемые параметры / Автоматика охлаждения (АО) / Уставки времени			
Обозн.	Наименование	Диапазон	Значение по умолчанию
DT69	Время срабатывания ЗПО 1 ступень	1 - 60 мин	10 мин
DT70	Время срабатывания ЗПО 2 ступень	1 - 60 мин	20 мин
DT71	Время срабатывания ЗПО 3 ступень	1 - 60 мин	60 мин

Таблица 28 – Программные накладки автоматики охлаждения

Меню терминала: Автоматика охлаждения (АО) / Логика работы				
EKRASMS: Регулируемые параметры / Автоматика охлаждения (АО) / Логика работы				
Обозн.	Наименование	Положение		Значение по умолчанию
		"0"	"1"	
XB129	Автоматика охлаждения по току 1 ст. ввода ВН	не предусмотрена	предусмотрена	предусмотрена
XB130	Автоматика охлаждения по току 2 ст. ввода ВН	не предусмотрена	предусмотрена	предусмотрена
XB131	Автоматика охлаждения по току 3 ст. ввода ВН	не предусмотрена	предусмотрена	предусмотрена
XB132	Автоматика охлаждения по току 1 ст. ввода СН/общ.обмотки	не предусмотрена	предусмотрена	предусмотрена
XB133	Автоматика охлаждения по току 2 ст. ввода СН/общ.обмотки	не предусмотрена	предусмотрена	предусмотрена
XB134	Автоматика охлаждения по току 3 ст. ввода СН/общ.обмотки	не предусмотрена	предусмотрена	предусмотрена
XB135	Автоматика охлаждения по току 1 ст. ввода НН1	не предусмотрена	предусмотрена	предусмотрена
XB136	Автоматика охлаждения по току 2 ст. ввода НН1	не предусмотрена	предусмотрена	предусмотрена
XB137	Автоматика охлаждения по току 3 ст. ввода НН1	не предусмотрена	предусмотрена	предусмотрена
XB138	Автоматика охлаждения по току 1 ст. ввода НН2	не предусмотрена	предусмотрена	предусмотрена
XB139	Автоматика охлаждения по току 2 ст. ввода НН2	не предусмотрена	предусмотрена	предусмотрена
XB140	Автоматика охлаждения по току 3 ст. ввода НН2	не предусмотрена	предусмотрена	предусмотрена
XB141	Действие защиты от потери охлаждения (ЗПО) на откл. Т/АТ	не предусмотрено	предусмотрено	предусмотрено
XB142	Контроль температуры для ЗПО 1(2ст.)	предусмотрен	не предусмотрена	предусмотрен
XB143	Контроль температуры при потере дутья	не предусмотрен	предусмотрен	не предусмотрен
XB144	Действие ЗПО 1 ст. (с контролем нагрузки)	не предусмотрено	предусмотрено	предусмотрено
XB145	Действие ЗПО 2 ст. (с контролем нагрузки)	не предусмотрено	предусмотрено	предусмотрено
XB146	Контроль нагрузки для ЗПО 2-ой ступени	предусмотрен	не предусмотрен	не предусмотрен
XB147	Действие ЗПО 3 ст. (при потере дутья)	не предусмотрено	предусмотрено	предусмотрено

2.3.10. МТЗ ВН

Реле тока МТЗ ВН включается на линейные токи стороны ВН.

МТЗ ВН в зависимости от состояния дискретных входов, фиксирующих положения секционного выключателя СН, секционного выключателя СВ НН1, секционного выключателя СВ НН2 и положения программных накладок **XB46, XB47, XB48, XB45** с выдержкой времени **DT35** или **DT36** через элементы рисунка 20 И-НЕ (29), И (32), ИЛИ (31) действует в узел отключения Т/АТ.

МТЗ ВН с выдержкой времени **DT34** через элемент рисунка 20 И (36) действует на отключение секционных выключателей.

Пуск МТЗ по напряжению формируется на выходе элемента рисунка 20 ИЛИ (12).

Предусмотрена блокировка МТЗ ВН по уровню 2 гармоники с выхода элемента рисунка 20 И (7).

Предусмотрен свободно-конфигурируемый вход **Вывод МТЗ ВН (от SA)** или программная накладка **XB37** для вывода МТЗ ВН из работы.

Предусмотрена светодиодная индикация при срабатывании МТЗ ВН.

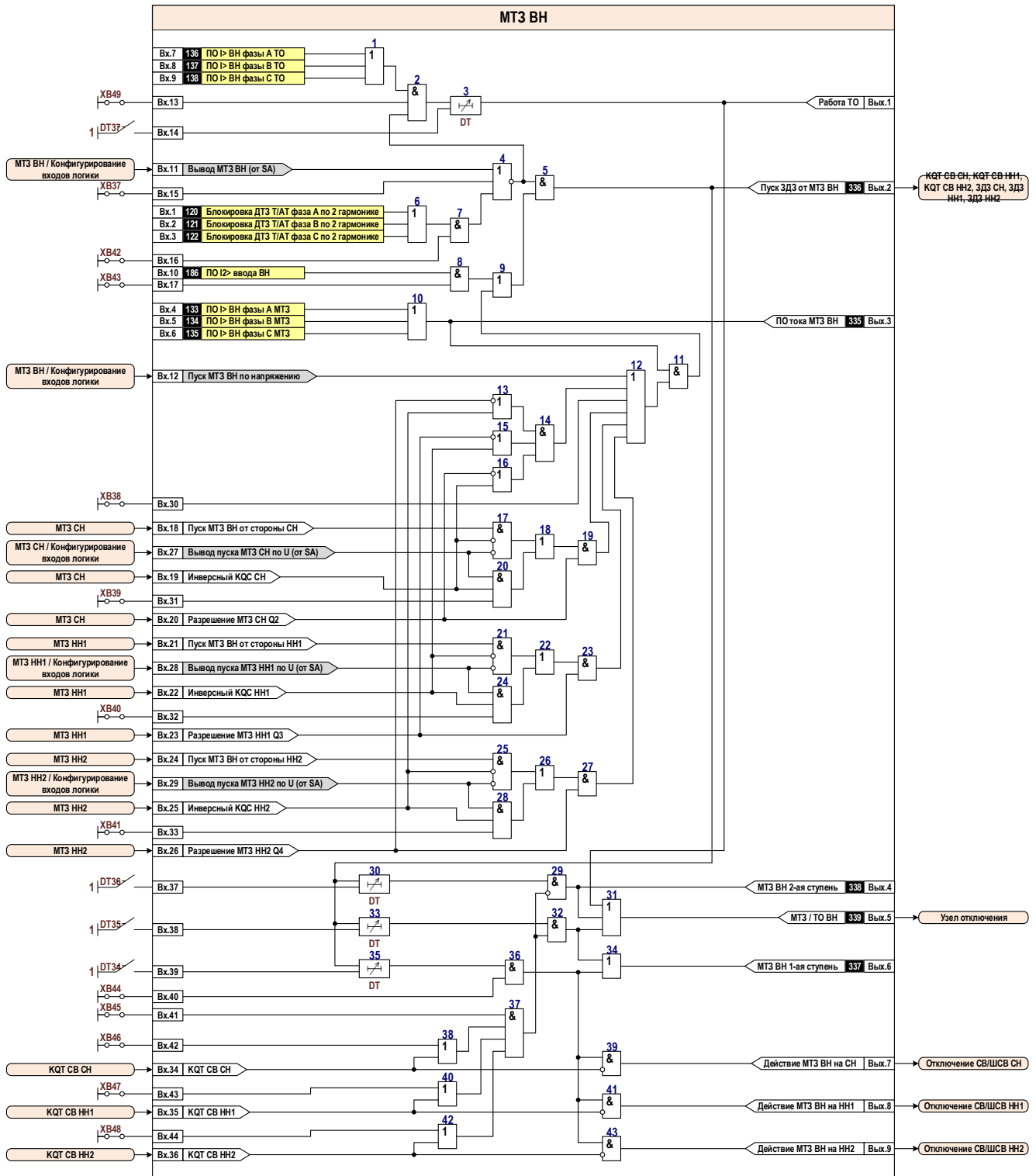


Рисунок 20 – Функциональная логическая схема блока логики МТЗ ВН

Таблица 29 – Выдержки времени МТЗ ВН

Меню терминала: МТЗ ВН / Уставки времени			
ЕКРАСМС: Регулируемые параметры / МТЗ ВН / Уставки времени			
Обозн.	Наименование	Диапазон	Значение по умолчанию
DT34	Время срабатывания МТЗ ВН на отключение СВ	0,05 - 27,00 с	27,00 с
DT35	Время срабатывания МТЗ ВН 1 ступень (СВ СН и НН откл.)	0,01 - 27,00 с	27,00 с
DT36	Время срабатывания МТЗ ВН 2 ступень (СВ СН или НН вкл.)	0,01 - 27,00 с	27,00 с
DT37	Время срабатывания ТО ВН	0,01 - 27,00 с	27,00 с

Таблица 30 – Программные накладки МТЗ ВН

Меню терминала: МТЗ ВН / Логика работы				
ЕКРАСМС: Регулируемые параметры / МТЗ ВН / Логика работы				
Обозн.	Наименование	Положение		Значение по умолчанию
		"0"	"1"	
XB37	Действие МТЗ ВН	не предусмотрено	предусмотрено	не предусмотрено
XB38	Пуск МТЗ ВН по напряжению	предусмотрен	не предусмотрен	предусмотрен
XB39	Пуск МТЗ ВН при выводе пуска МТЗ СН по напряжению	не предусмотрен	предусмотрен	не предусмотрен
XB40	Пуск МТЗ ВН при выводе пуска МТЗ НН1 по напряжению	не предусмотрен	предусмотрен	не предусмотрен
XB41	Пуск МТЗ ВН при выводе пуска МТЗ НН2 по напряжению	не предусмотрен	предусмотрен	не предусмотрен
XB42	Блокировка МТЗ ВН от БТН	не предусмотрена	предусмотрена	не предусмотрена
XB43	Действие РТОП в МТЗ ВН	не предусмотрено	предусмотрено	не предусмотрено
XB44	Действие МТЗ ВН на отключение СВ	не предусмотрено	предусмотрено	предусмотрено
XB45	Ускорение МТЗ ВН при отключенных СВ	не предусмотрено	предусмотрено	предусмотрено
XB46	Действие сигнала KQT СВ СН для ускорения МТЗ ВН	предусмотрено	не предусмотрена	не предусмотрено
XB47	Действие сигнала KQT СВ НН1 для ускорения МТЗ ВН	предусмотрено	не предусмотрена	предусмотрено
XB48	Действие сигнала KQT СВ НН2 для ускорения МТЗ ВН	предусмотрено	не предусмотрена	предусмотрено
XB49	Действие ТО ВН	не предусмотрено	предусмотрено	не предусмотрено

2.3.11. МТЗ, ЛЗ

Логическая схема МТЗ СН, МТЗ НН1, МТЗ НН2 одинакова и представлена на рисунке 21. Логическая схема ЛЗ СН, ЛЗ НН1, ЛЗ НН2 одинакова и представлена на рисунке 27.

МТЗ СН (НН1, НН2) имеет 2 ступени. Реле тока МТЗ СН (НН1, НН2) включается на линейные токи стороны СН (НН1, НН2).

МТЗ СН (НН1, НН2) 2 ступень при включенном положении СВ СН (НН1, НН2) с выхода элементов рисунка 21 И (7), ИЛИ (8), выдержки времени **DT38 (DT45, DT52)**, элемента рисунка 21 И-НЕ (44) действует на отключение СВ СН (НН1, НН2), с выдержкой времени **DT49 (DT46, DT53)** с выхода элементов рисунка 21 М (37), И-НЕ (38), на отключение СН (НН1, НН2) с АПВ, с выдержкой времени **DT41 (DT48, DT55)** в узел отключения Т/АТ.

МТЗ СН (НН1, НН2) 1 ступень при отключенном положении СВ СН (НН1, НН2) с выхода элементов рисунка 21 И (14), ИЛИ (13), выдержки времени **DT40 (DT47, DT54)**, М (37), И-НЕ (38) действует на отключение СН (НН1, НН2) с АПВ, с выдержкой времени **DT41 (DT48, DT55)** в узел отключения Т/АТ.

Предусмотрено ускорение МТЗ СН (НН1, НН2) при включении СН (НН1, НН2). С выдержкой времени **DT42 (DT49, DT56)** МТЗ СН (НН1, НН2) действует на отключение СН (НН1, НН2) без АПВ, с выдержкой времени **DT41 (DT48, DT55)** в узел отключения Т/АТ.

Предусмотрен свободно-конфигурируемый вход **Вывод МТЗ СН (НН1, НН2) от SA** или программная накладка **XB51 (XB67, XB85)** для вывода МТЗ СН (НН1, НН2) из работы.

Предусмотрена светодиодная индикация при срабатывании МТЗ СН (НН1, НН2).

ЛЗШ СН (НН1, НН2) работает при срабатывании МТЗ соответствующей стороны и при отсутствии срабатывания токовых реле на присоединениях, отходящих от этой стороны. Для ЛЗШ СН (НН1, НН2) используется сигнал о пуске МТЗ СН (НН1, НН2) с подтверждением пуска ЛЗШ СН (НН1, НН2) от цепочки нормально закрытых контактов токовых реле присоединений. В зависимости от положения программной наклейки **XB103 (XB107, XB111)** или **XB104 (XB108, XB112)** ЛЗШ СН (НН1, НН2) с выдержкой времени **DT59 (DT61, DT63)** действует на отключение СН (НН1, НН2) с АПВ или без АПВ, далее с выдержкой времени **DT41 (DT48, DT55)** – в узел отключения Т/АТ.

Предусмотрена программная накладка **XB101 (XB105, XB109)** для вывода ЛЗШ СН (НН1, НН2) из работы.

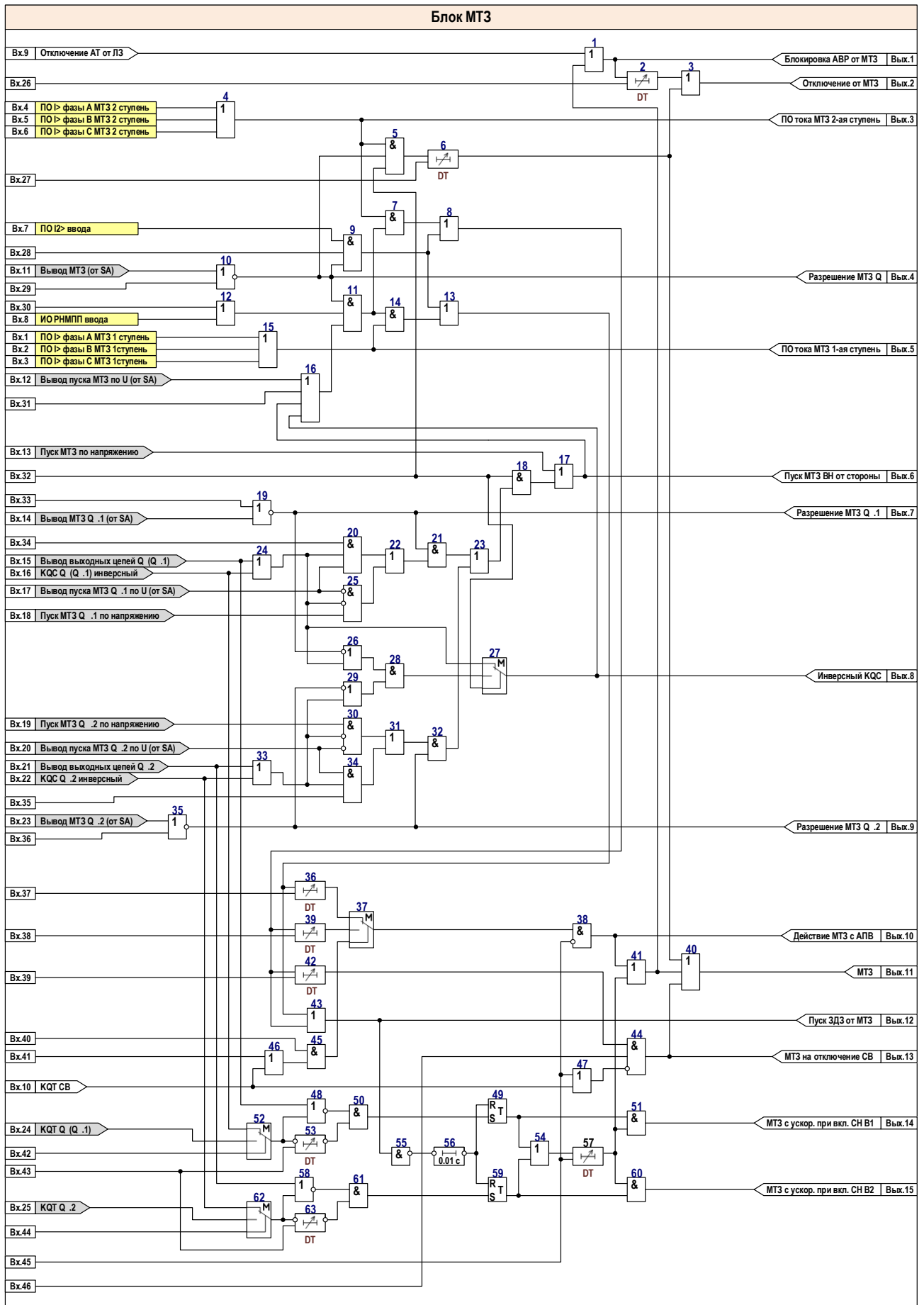


Рисунок 21 – Логическая схема блока МТЗ

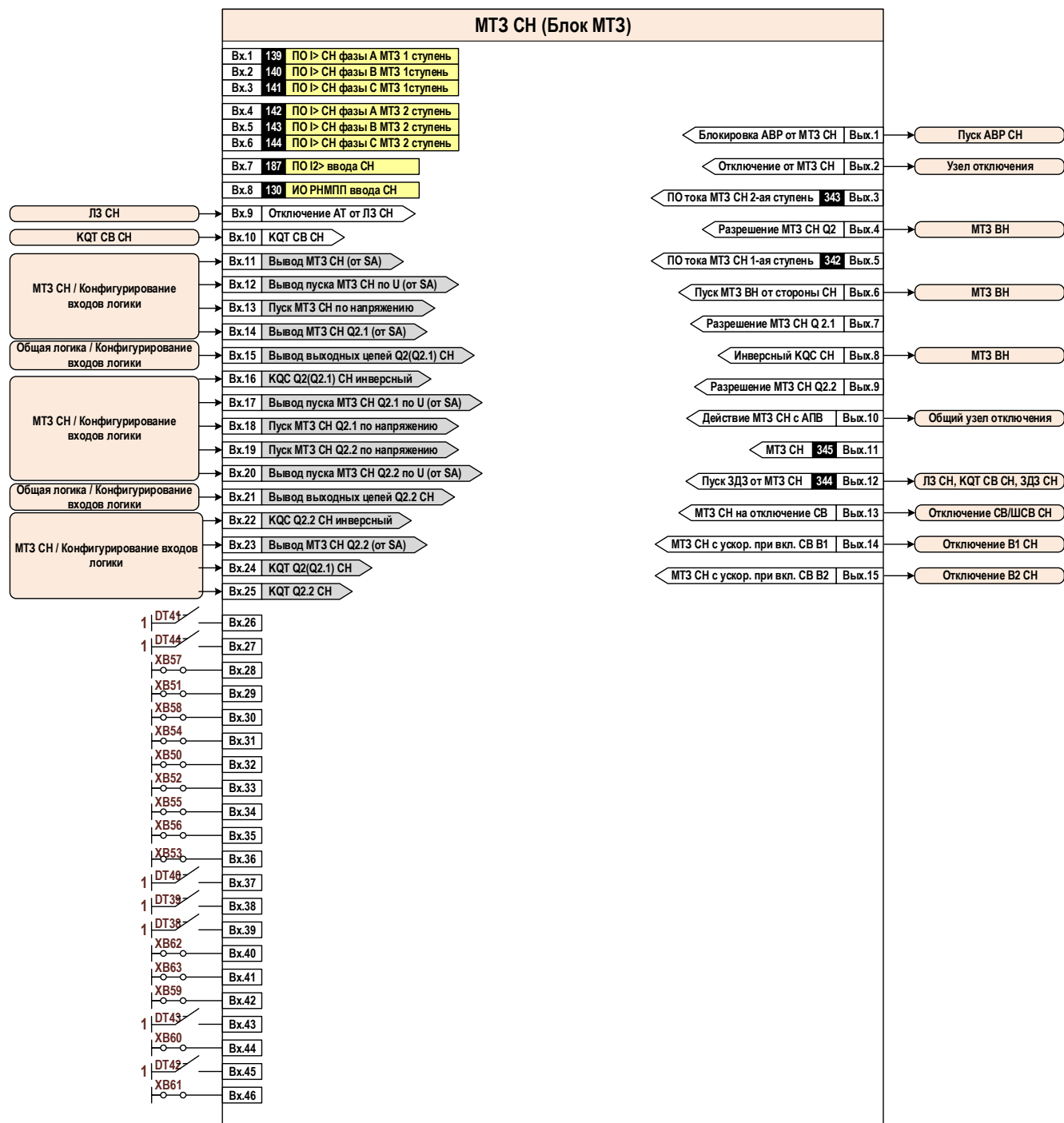


Рисунок 22 – Блок-схема комплекта MT3 СН

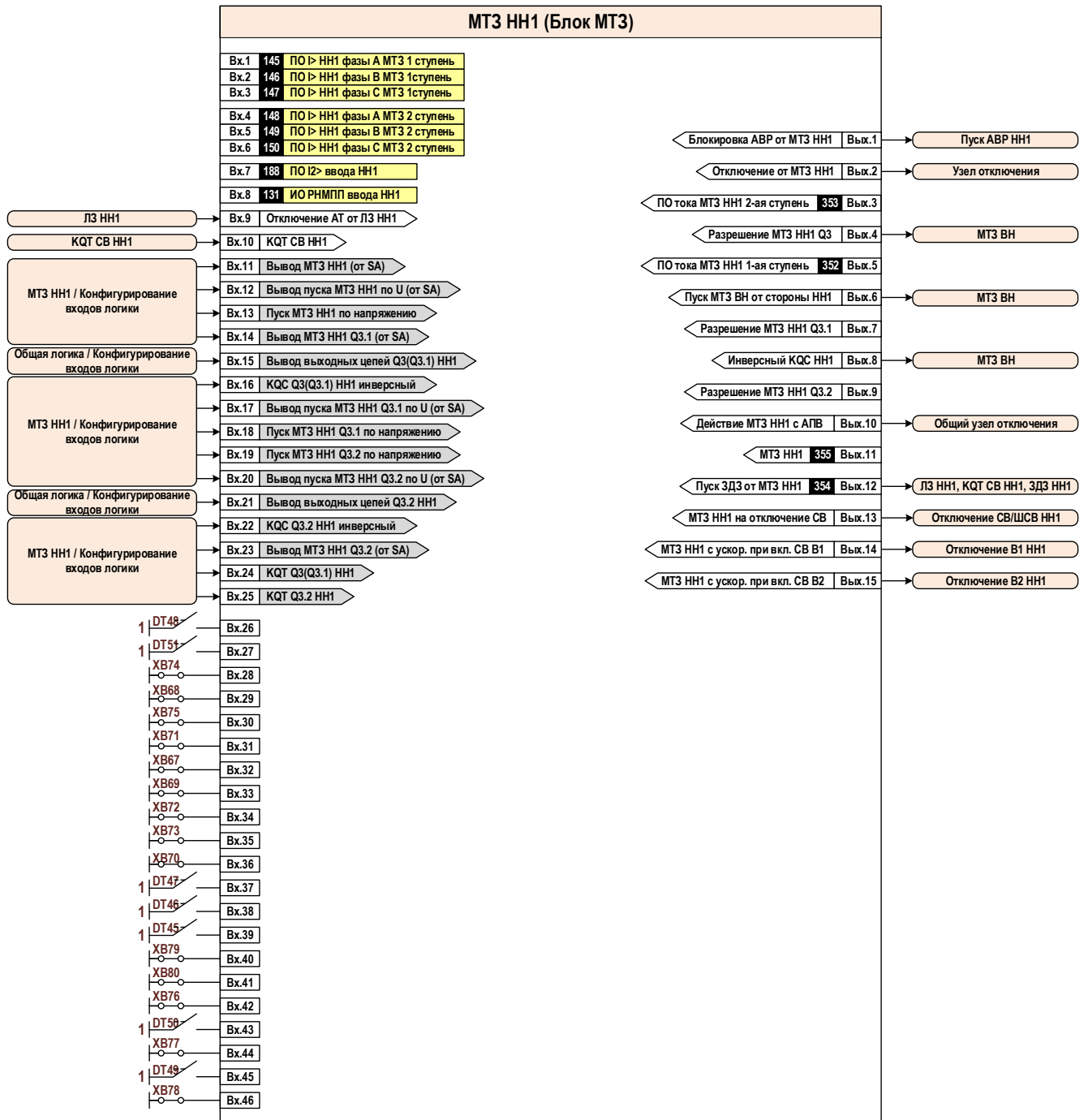


Рисунок 23 – Блок-схема комплекта MT3 НН1

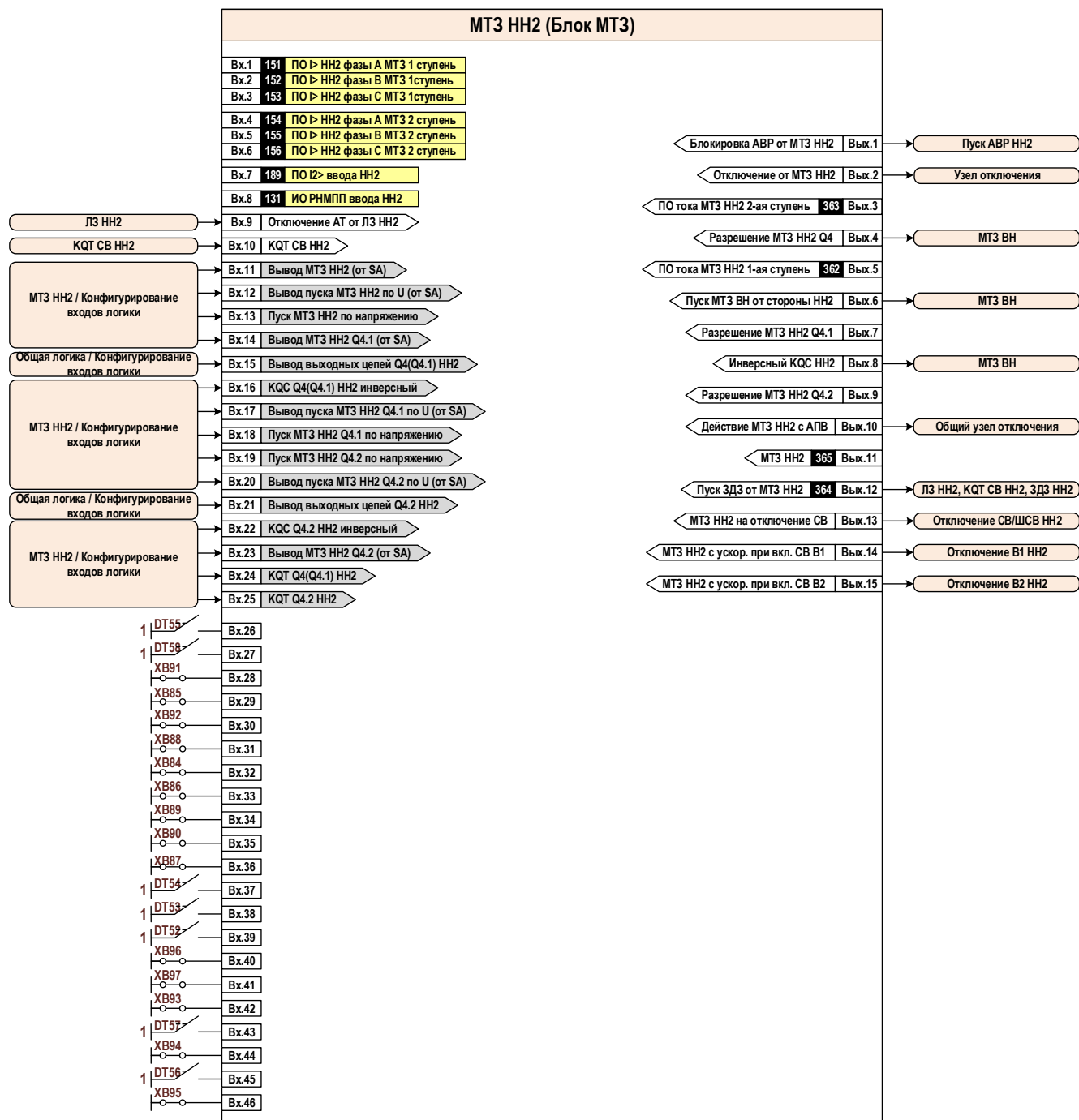


Рисунок 24 – Блок-схема комплекта MT3 NH2

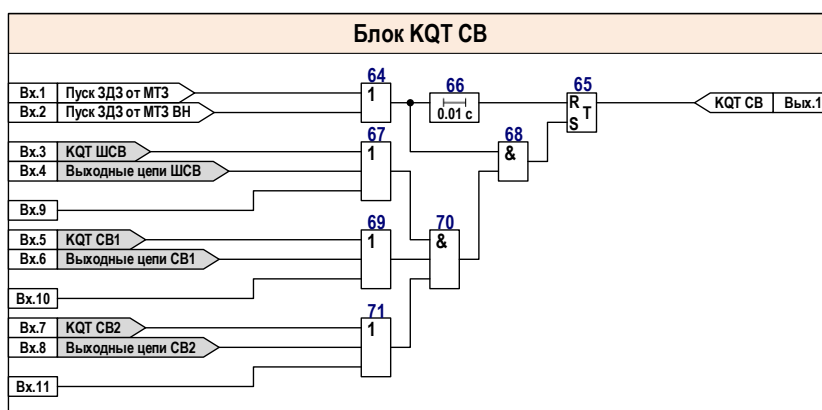


Рисунок 25 – Логическая схема блока KQT СВ

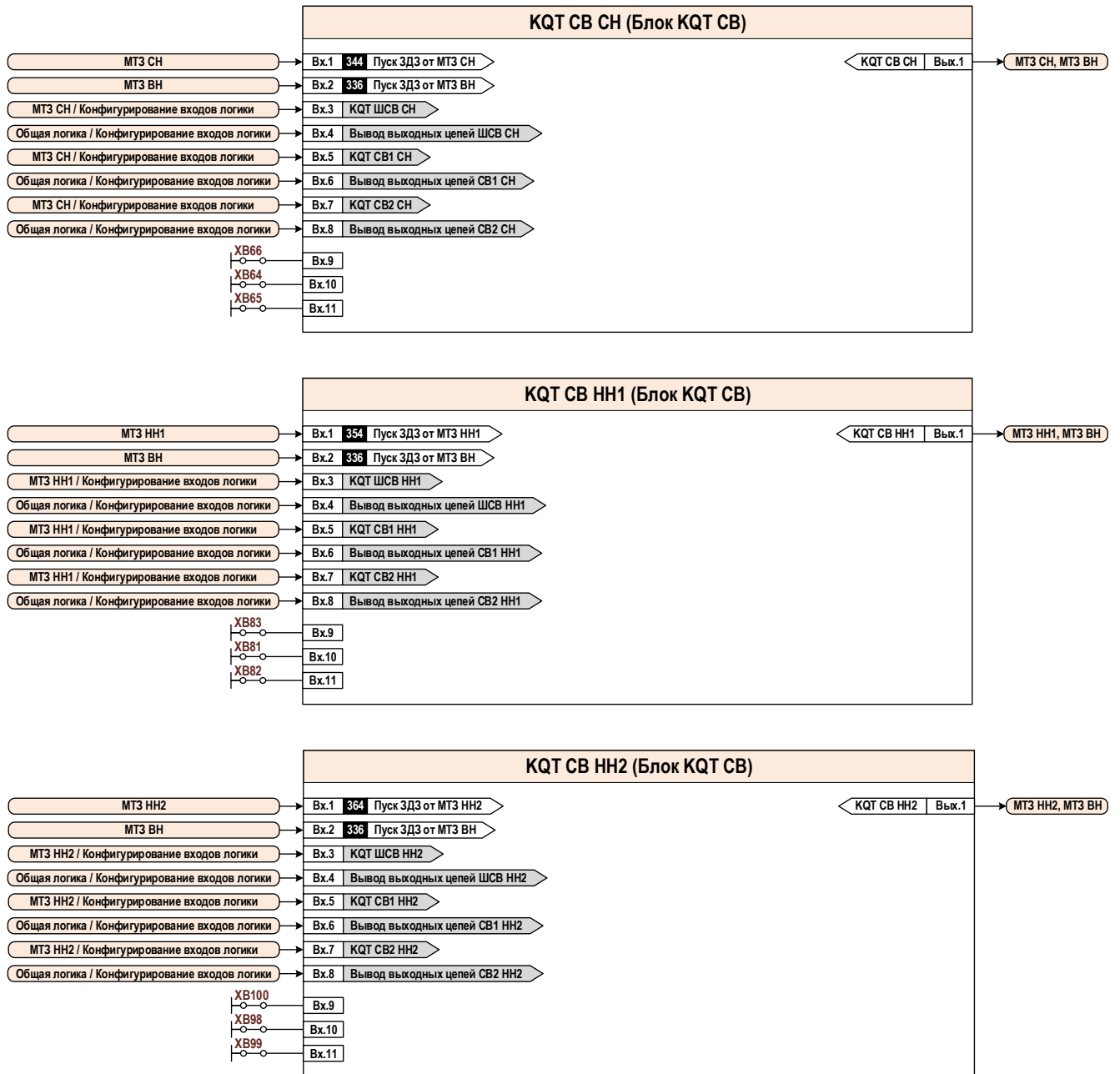


Рисунок 26 – Блок-схема комплектов KQT CB

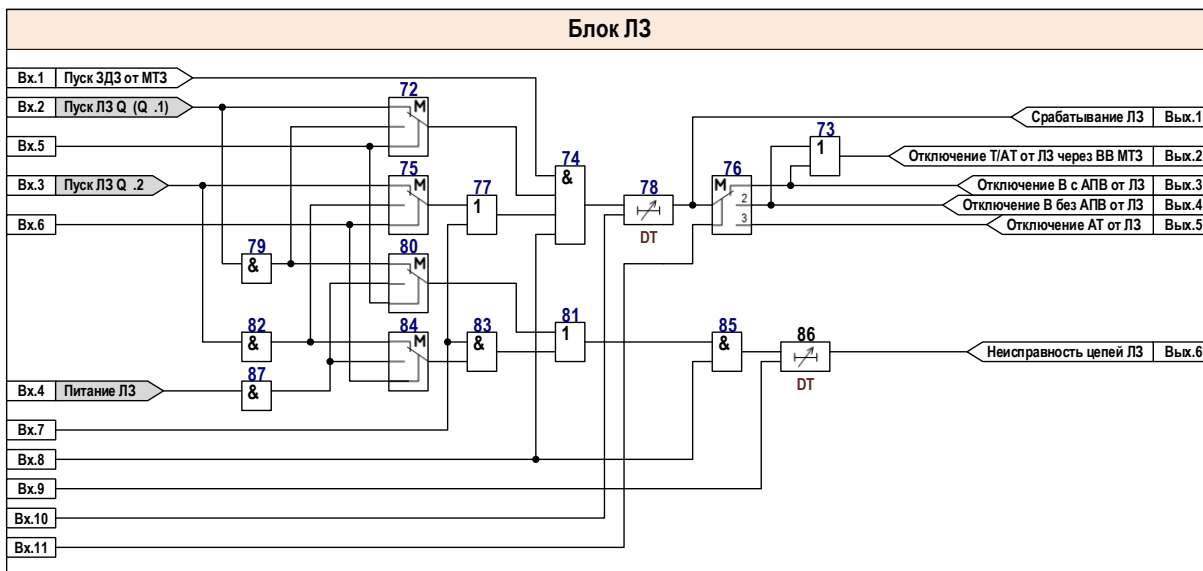
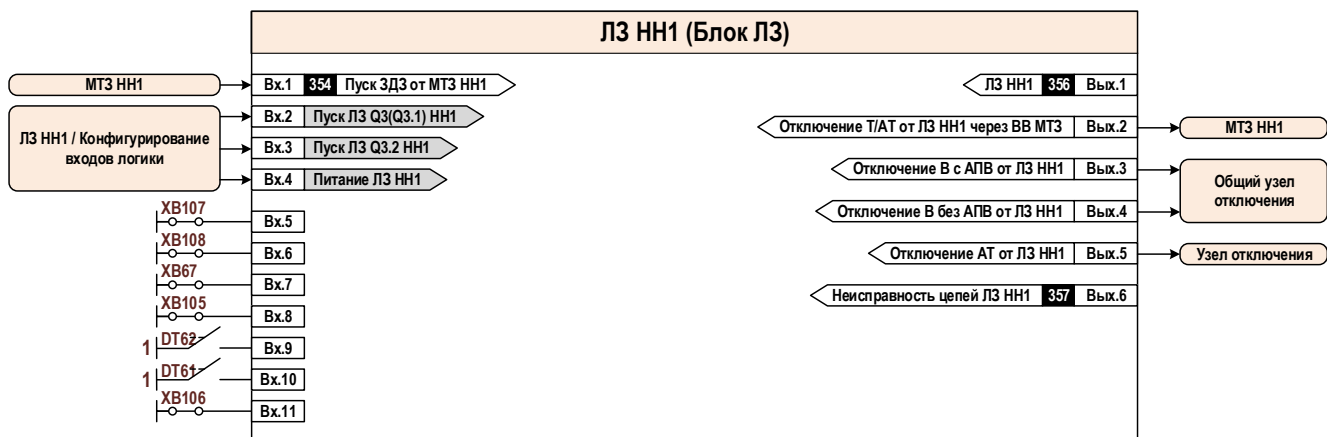
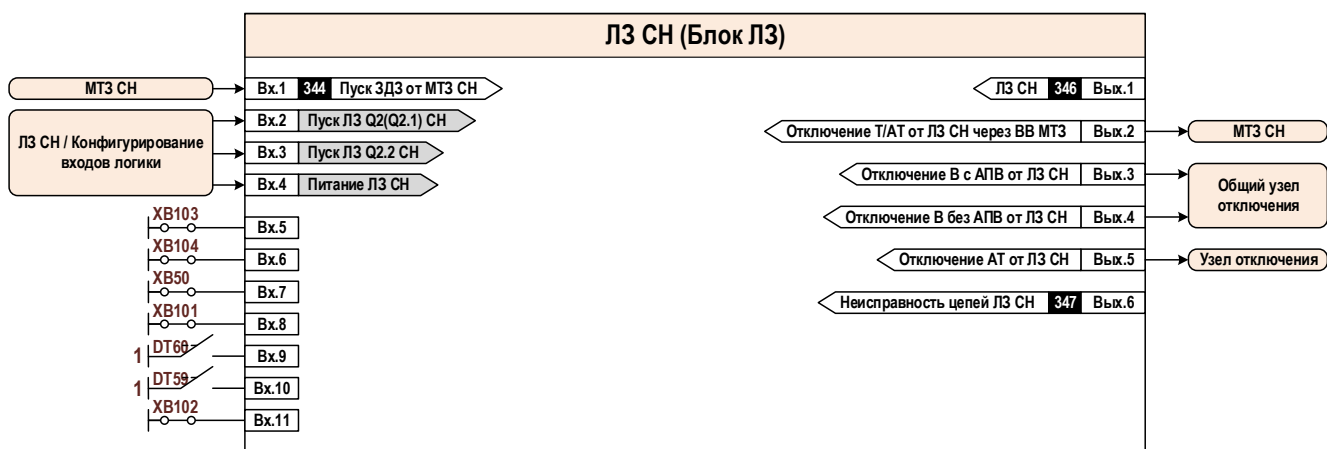


Рисунок 27 – Логическая схема блока ЛЗ



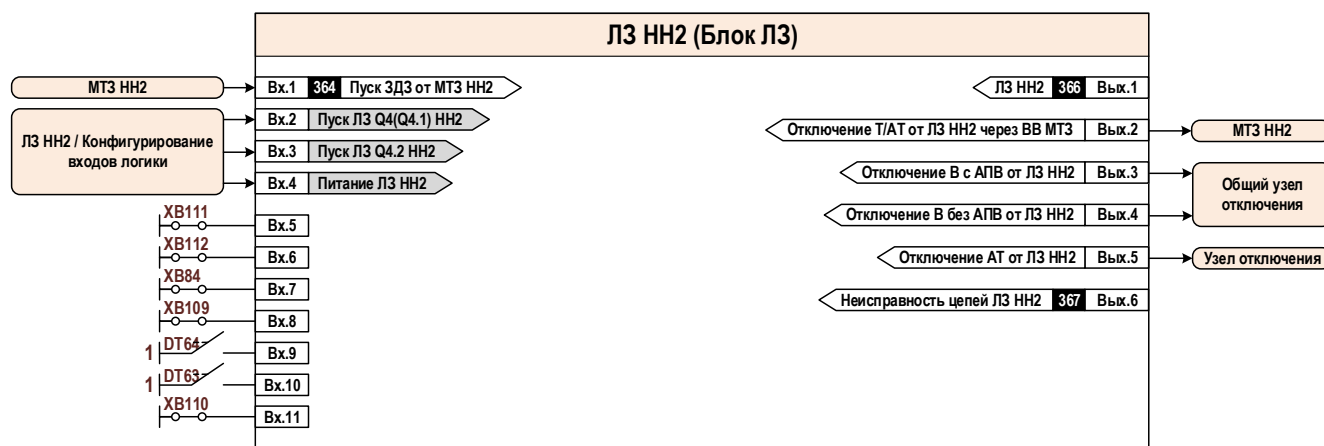


Рисунок 28 – Блок-схема комплектов ЛЗ

Таблица 31 – Выдержки времени МТЗ СН

Меню терминала: МТЗ СН / Уставки времени			
EKRASMS: Регулируемые параметры / МТЗ СН / Уставки времени			
Обозн.	Наименование	Диапазон	Значение по умолчанию
DT38	Время срабатывания МТЗ СН на отключение СВ	0,01 - 27,00 с	27,00 с
DT39	Время срабатывания МТЗ СН 1 ступень (СВ откл.)	0,01 - 27,00 с	27,00 с
DT40	Время срабатывания МТЗ СН 2 ступень (СВ вкл.)	0,01 - 27,00 с	27,00 с
DT41	Время срабатывания МТЗ СН на отключение Т/АТ	0,01 - 27,00 с	27,00 с
DT42	Время срабатывания МТЗ СН с ускорением при включении СН	0,01 - 27,00 с	27,00 с
DT43	Время ввода ускорения МТЗ СН	0,01 - 27,00 с	27,00 с
DT44	Время срабатывания ТО СН	0,01 - 27,00 с	27,00 с

Таблица 32 – Выдержки времени МТЗ НН1

Меню терминала: МТЗ НН1 / Уставки времени			
EKRASMS: Регулируемые параметры / МТЗ НН1 / Уставки времени			
Обозн.	Наименование	Диапазон	Значение по умолчанию
DT45	Время срабатывания МТЗ НН1 на отключение СВ	0,01 - 27,00 с	27,00 с
DT46	Время срабатывания МТЗ НН1 1 ступень (СВ откл.)	0,01 - 27,00 с	27,00 с
DT47	Время срабатывания МТЗ НН1 2 ступень (СВ вкл.)	0,01 - 27,00 с	27,00 с
DT48	Время срабатывания МТЗ НН1 на отключение Т/АТ	0,01 - 27,00 с	27,00 с
DT49	Время срабатывания МТЗ НН1 с ускорением при включении НН1	0,01 - 27,00 с	27,00 с
DT50	Время ввода ускорения МТЗ НН1	0,01 - 27,00 с	27,00 с
DT51	Время срабатывания ТО НН1	0,01 - 27,00 с	27,00 с

Таблица 33 – Выдержки времени МТЗ НН2

Меню терминала: МТЗ НН2 / Уставки времени			
EKRASMS: Регулируемые параметры / МТЗ НН2 / Уставки времени			
Обозн.	Наименование	Диапазон	Значение по умолчанию
DT52	Время срабатывания МТЗ НН2 на отключение СВ	0,01 - 27,00 с	27,00 с
DT53	Время срабатывания МТЗ НН2 1 ступень (СВ откл.)	0,01 - 27,00 с	27,00 с
DT54	Время срабатывания МТЗ НН2 2 ступень (СВ вкл.)	0,01 - 27,00 с	27,00 с

Обозн.	Наименование	Диапазон	Значение по умолчанию
DT55	Время срабатывания МТЗ НН2 на отключение Т/АТ	0,01 - 27,00 с	27,00 с
DT56	Время срабатывания МТЗ НН2 с ускорением при включении НН2	0,01 - 27,00 с	27,00 с
DT57	Время ввода ускорения МТЗ НН2	0,01 - 27,00 с	27,00 с
DT58	Время срабатывания ТО НН2	0,01 - 27,00 с	27,00 с

Таблица 34 – Выдержки времени ЛЗ СН

Меню терминала: ЛЗ СН / Уставки времени			
EKRASMS: Регулируемые параметры / ЛЗ СН / Уставки времени			
Обозн.	Наименование	Диапазон	Значение по умолчанию
DT59	Время срабатывания ЛЗ СН	0,01 - 27,00 с	27,00 с
DT60	Время сигнализации неисправности ЛЗ СН	0,50 - 27,00 с	27,00 с

Таблица 35 – Выдержки времени ЛЗ НН1

Меню терминала: ЛЗ НН1 / Уставки времени			
EKRASMS: Регулируемые параметры / ЛЗ НН1 / Уставки времени			
Обозн.	Наименование	Диапазон	Значение по умолчанию
DT61	Время срабатывания ЛЗ НН1	0,01 - 27,00 с	27,00 с
DT62	Время сигнализации неисправности ЛЗ НН1	0,50 - 27,00 с	27,00 с

Таблица 36 – Выдержки времени ЛЗ НН2

Меню терминала: ЛЗ НН2 / Уставки времени			
EKRASMS: Регулируемые параметры / ЛЗ НН2 / Уставки времени			
Обозн.	Наименование	Диапазон	Значение по умолчанию
DT63	Время срабатывания ЛЗ НН2	0,01 - 27,00 с	27,00 с
DT64	Время сигнализации неисправности ЛЗ НН2	0,50 - 27,00 с	27,00 с

Таблица 37 – Программные накладки МТЗ СН

Меню терминала: МТЗ СН / Логика работы				
EKRASMS: Регулируемые параметры / МТЗ СН / Логика работы				
Обозн.	Наименование	Положение		Значение по умолчанию
		"0"	"1"	
XB50	Количество выключателей ввода СН	один	два	один
XB51	Действие МТЗ СН	предусмотрено	не предусмотрено	не предусмотрено
XB52	Действие МТЗ СН Q2.1	предусмотрено	не предусмотрено	не предусмотрено
XB53	Действие МТЗ СН Q2.2	предусмотрено	не предусмотрено	не предусмотрено
XB54	Пуск МТЗ СН по напряжению	предусмотрен	не предусмотрен	предусмотрен
XB55	Пуск МТЗ СН при выводе пуска МТЗ СН Q2.1 по U	не предусмотрен	предусмотрен	не предусмотрен
XB56	Пуск МТЗ СН при выводе пуска МТЗ СН Q2.2 по U	не предусмотрен	предусмотрен	не предусмотрен
XB57	Действие РТОП СН в МТЗ	не предусмотрено	предусмотрено	не предусмотрено
XB58	Действие РНМПП СН в МТЗ	предусмотрено	не предусмотрено	не предусмотрено

Обозн.	Наименование	Положение		Значение по умолчанию
		"0"	"1"	
XB59	Действие сигнала KQT Q2(Q2.1) СН в МТЗ	не предусмотрено	предусмотрено	не предусмотрено
XB60	Действие сигнала KQT Q2.2 СН в МТЗ	не предусмотрено	предусмотрено	не предусмотрено
XB61	Действие МТЗ СН на отключение СВ	не предусмотрено	предусмотрено	не предусмотрено
XB62	Ускорение МТЗ СН при отключенных СВ	не предусмотрено	предусмотрено	не предусмотрено
XB63	Контроль KQT СВ/ШСВ при ускорении МТЗ СН	предусмотрен	не предусмотрен	не предусмотрен
XB64	Действие сигнала KQT СВ1 СН для ускорения МТЗ	предусмотрено	не предусмотрено	не предусмотрено
XB65	Действие сигнала KQT СВ2 СН для ускорения МТЗ	предусмотрено	не предусмотрено	не предусмотрено
XB66	Действие сигнала KQT ШСВ СН для ускорения МТЗ	предусмотрено	не предусмотрено	не предусмотрено
	Направление РНМПП СН	к шинам	в Т/АТ	к шинам

Таблица 38 – Программные накладки МТЗ НН1

Меню терминала: МТЗ НН1 / Логика работы				
EKRASMS: Регулируемые параметры / МТЗ НН1 / Логика работы				
Обозн.	Наименование	Положение		Значение по умолчанию
		"0"	"1"	
XB67	Количество выключателей ввода НН1	один	два	один
XB68	Действие МТЗ НН1	предусмотрено	не предусмотрено	не предусмотрено
XB69	Действие МТЗ НН1 Q3.1	предусмотрено	не предусмотрено	не предусмотрено
XB70	Действие МТЗ НН1 Q3.2	предусмотрено	не предусмотрено	не предусмотрено
XB71	Пуск МТЗ НН1 по напряжению	предусмотрен	не предусмотрен	предусмотрен
XB72	Пуск МТЗ НН1 при выводе пуска МТЗ НН1 Q3.1 по U	не предусмотрен	предусмотрен	не предусмотрен
XB73	Пуск МТЗ НН1 при выводе пуска МТЗ НН1 Q3.2 по U	не предусмотрен	предусмотрен	не предусмотрен
XB74	Действие РТОП НН1 в МТЗ	не предусмотрено	предусмотрено	не предусмотрено
XB75	Действие РНМПП НН1 в МТЗ	предусмотрено	не предусмотрено	не предусмотрено
XB76	Действие сигнала KQT Q3(Q3.1) НН1 в МТЗ	не предусмотрено	предусмотрено	не предусмотрено
XB77	Действие сигнала KQT Q3.2 НН1 в МТЗ	не предусмотрено	предусмотрено	не предусмотрено
XB78	Действие МТЗ НН1 на отключение СВ	не предусмотрено	предусмотрено	не предусмотрено
XB79	Ускорение МТЗ НН1 при отключенных СВ	не предусмотрено	предусмотрено	не предусмотрено
XB80	Контроль KQT СВ/ШСВ при ускорении МТЗ НН1	предусмотрен	не предусмотрен	не предусмотрен
XB81	Действие сигнала KQT СВ1 НН1 для ускорения МТЗ	предусмотрено	не предусмотрено	не предусмотрено
XB82	Действие сигнала KQT СВ2 НН1 для ускорения МТЗ	предусмотрено	не предусмотрено	не предусмотрено
XB83	Действие сигнала KQT ШСВ НН1 для ускорения МТЗ	предусмотрено	не предусмотрено	не предусмотрено
	Направление РНМПП НН1	к шинам	в Т/АТ	к шинам

Таблица 39 – Программные накладки МТЗ НН2

Меню терминала: МТЗ НН2 / Логика работы				
EKRASMS: Регулируемые параметры / МТЗ НН2 / Логика работы				
Обозн.	Наименование	Положение		Значение по умолчанию
		"0"	"1"	
XB84	Количество выключателей ввода НН2	один	два	один
XB85	Действие МТЗ НН2	предусмотрено	не предусмотрено	не предусмотрено
XB86	Действие МТЗ НН2 Q4.1	предусмотрено	не предусмотрено	не предусмотрено
XB87	Действие МТЗ НН2 Q4.2	предусмотрено	не предусмотрено	не предусмотрено
XB88	Пуск МТЗ НН2 по напряжению	предусмотрен	не предусмотрен	предусмотрен
XB89	Пуск МТЗ НН2 при выводе пуска МТЗ НН2 Q4.1 по U	не предусмотрен	предусмотрен	не предусмотрен
XB90	Пуск МТЗ НН2 при выводе пуска МТЗ НН2 Q4.2 по U	не предусмотрен	предусмотрен	не предусмотрен
XB91	Действие РТОП НН2 в МТЗ	не предусмотрено	предусмотрено	не предусмотрено
XB92	Действие РНМПП НН2 в МТЗ	предусмотрено	не предусмотрено	не предусмотрено
XB93	Действие сигнала КQT Q4(Q4.1) НН2 в МТЗ	не предусмотрено	предусмотрено	не предусмотрено
XB94	Действие сигнала КQT Q4.2 НН2 в МТЗ	не предусмотрено	предусмотрено	не предусмотрено
XB95	Действие МТЗ НН2 на отключение СВ	не предусмотрено	предусмотрено	не предусмотрено
XB96	Ускорение МТЗ НН2 при отключенных СВ	не предусмотрено	предусмотрено	не предусмотрено
XB97	Контроль КQT СВ/ШСВ при ускорении МТЗ НН2	предусмотрен	не предусмотрен	не предусмотрен
XB98	Действие сигнала КQT СВ1 НН2 для ускорения МТЗ	предусмотрено	не предусмотрено	не предусмотрено
XB99	Действие сигнала КQT СВ2 НН2 для ускорения МТЗ	предусмотрено	не предусмотрено	не предусмотрено
XB100	Действие сигнала КQT ШСВ НН2 для ускорения МТЗ	предусмотрено	не предусмотрено	не предусмотрено
	Направление РНМПП НН2	к шинам	в Т/АТ	к шинам

Таблица 40 – Программные накладки ЛЗ СН

Меню терминала: ЛЗ СН / Логика работы					
EKRASMS: Регулируемые параметры / ЛЗ СН / Логика работы					
Обозн.	Наименование	Положение			Значение по умолчанию
		"0"	"1"	"2"	
XB101	Действие ЛЗ СН	не предусмотрено	предусмотрено		не предусмотрено
XB103	Тип контакта "Пуск ЛЗ Q2(Q2.1) СН"	НЗК	НОК		НЗК
XB104	Тип контакта "Пуск ЛЗ Q2.2 СН"	НЗК	НОК		НЗК
XB102	Действие ЛЗ СН на отключение	"0"	"1"	"2"	СН с АПВ
		СН с АПВ	СН без АПВ	Т/АТ	

Таблица 41 – Программные накладки ЛЗ НН1

Меню терминала: ЛЗ НН1 / Логика работы					
EKRASMS: Регулируемые параметры / ЛЗ НН1 / Логика работы					
Обозн.	Наименование	Положение			Значение по умолчанию
		"0"	"1"	"2"	
XB105	Действие ЛЗ НН1	не предусмотрено	предусмотрено		не предусмотрено
XB107	Тип контакта "Пуск ЛЗ Q3(Q3.1) НН1"	НЗК	НОК		НЗК
XB108	Тип контакта "Пуск ЛЗ Q3.2 НН1"	НЗК	НОК		НЗК
XB106	Действие ЛЗ НН1 на отключение	"0"	"1"	"2"	НН1 с АПВ
		НН1 с АПВ	НН1 без АПВ	Т/АТ	

Таблица 42 – Программные накладки ЛЗ НН2

Меню терминала: ЛЗ НН2 / Логика работы					
EKRASMS: Регулируемые параметры / ЛЗ НН2 / Логика работы					
Обозн.	Наименование	Положение			Значение по умолчанию
		"0"	"1"	"2"	
XB109	Действие ЛЗ НН2	не предусмотрено	предусмотрено		не предусмотрено
XB111	Тип контакта "Пуск ЛЗ Q4(Q4.1) НН2"	НЗК	НОК		НЗК
XB112	Тип контакта "Пуск ЛЗ Q4.2 НН2"	НЗК	НОК		НЗК
XB110	Действие ЛЗ НН2 на отключение	"0"	"1"	"2"	НН2 с АПВ
		НН2 с АПВ	НН2 без АПВ	Т/АТ	

2.3.12. Дуговая защита

Логическая схема ЗДЗ СН, ЗДЗ НН1, ЗДЗ НН2 одинакова и представлена на рисунке 29.

Дуговая защита при срабатывании датчика дуговой защиты (SQH) с подтверждением пуска ЗДЗ от МТЗ с выхода элемента рисунка 29 М (9) действует в узел отключения Т/АТ. ЗДЗ формирует сигнал на блокировку АВР СВ и на блокировку цепи отключения выключателя В1 и В2 через программные накладки (**XB115, XB116** – для ЗДЗ СН, **XB119, XB120** – для ЗДЗ НН1, **XB123, XB124** – для ЗДЗ НН2).

Предусмотрена программная накладка (**XB114** – для ЗДЗ СН, **XB118** – для ЗДЗ НН1, **XB122** – для ЗДЗ НН2) для вывода ЗДЗ из работы.

Предусмотрена светодиодная индикация при срабатывании ЗДЗ.

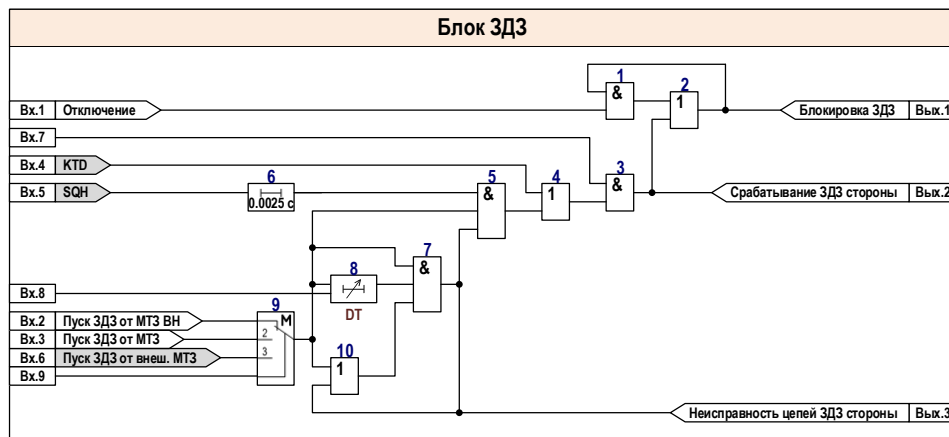


Рисунок 29 – Логическая схема блока ЗДЗ

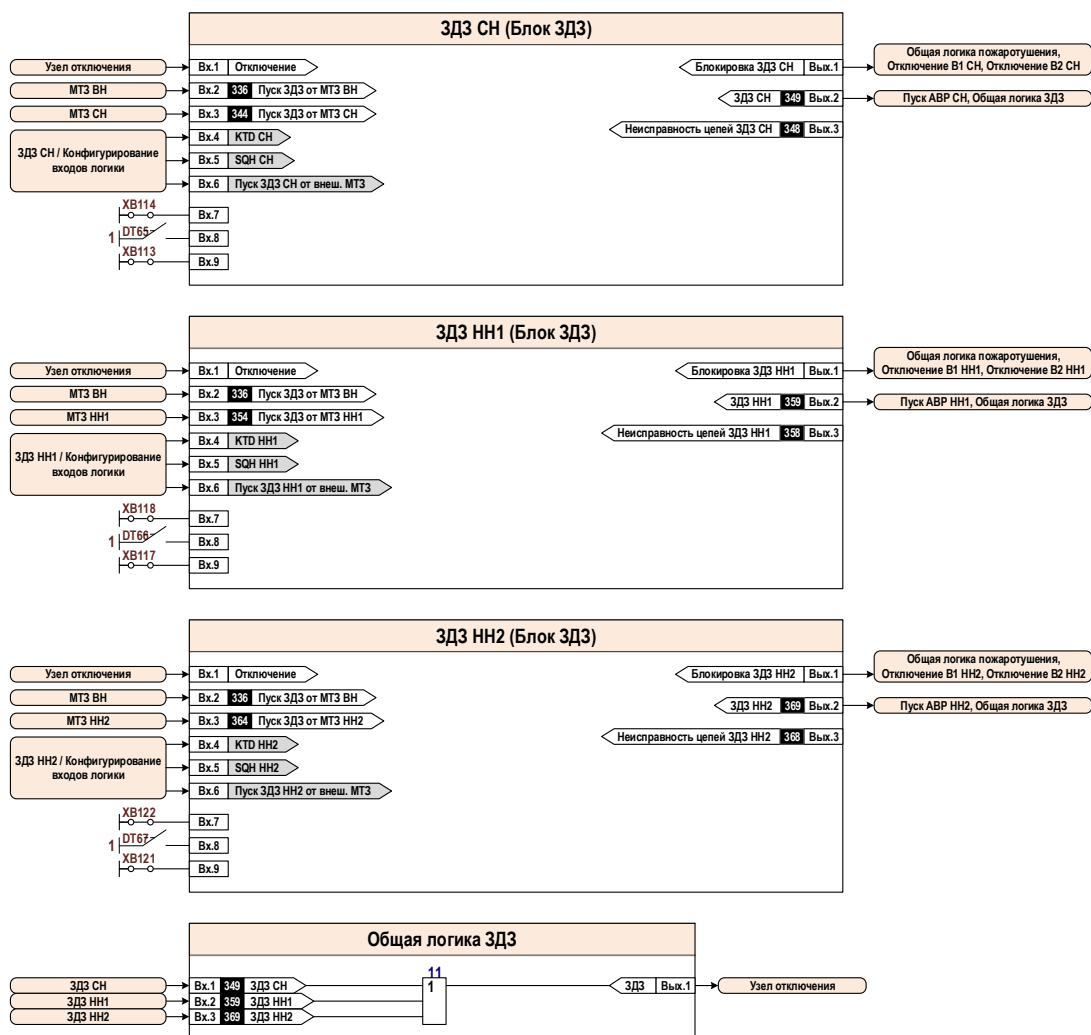


Рисунок 30 – Блок-схемы комплектов ЗДЗ с общей логической схемой

Таблица 43 – Выдержки времени ЗДЗ СН

Меню терминала: ЗДЗ СН / Уставки времени			
EKRASMS: Регулируемые параметры / ЗДЗ СН / Уставки времени			
Обозн.	Наименование	Диапазон	Значение по умолчанию
DT65	Время срабатывание неисправности цепей ЗДЗ СН	0,01 - 27,00 с	0,01 с

Таблица 44 – Выдержки времени ЗДЗ НН1

Меню терминала: ЗДЗ НН1 / Уставки времени			
EKRASMS: Регулируемые параметры / ЗДЗ НН1 / Уставки времени			
Обозн.	Наименование	Диапазон	Значение по умолчанию
DT66	Время срабатывание неисправности цепей ЗДЗ НН1	0,01 - 27,00 с	0,01 с

Таблица 45 – Выдержки времени ЗДЗ НН2

Меню терминала: ЗДЗ НН2 / Уставки времени			
EKRASMS: Регулируемые параметры / ЗДЗ НН2 / Уставки времени			
Обозн.	Наименование	Диапазон	Значение по умолчанию
DT67	Время срабатывание неисправности цепей ЗДЗ НН2	0,01 - 27,00 с	0,01 с

Таблица 46 – Программные накладки ЗДЗ СН

Меню терминала: ЗДЗ СН / Логика работы					
EKRASMS: Регулируемые параметры / ЗДЗ СН / Логика работы					
Обозн.	Наименование	Положение			Значение по умолчанию
		"0"	"1"	"2"	
XB114	Действие ЗДЗ СН	не предусмотрено	предусмотрено		не предусмотрено
XB115	Блокировка отключения Q2(Q2.1) СН от ЗДЗ	не предусмотрена	предусмотрена		не предусмотрена
XB116	Блокировка отключения Q2.2 СН от ЗДЗ	не предусмотрена	предусмотрена		не предусмотрена
XB113	Выбор пуска ЗДЗ СН	"0"	"1"	"2"	от МТЗ СН (внт)
		от МТЗ ВН	от МТЗ СН (внт)	от МТЗ (внш)	

Таблица 47 – Программные накладки ЗДЗ НН1

Меню терминала: ЗДЗ НН1 / Логика работы					
EKRASMS: Регулируемые параметры / ЗДЗ НН1 / Логика работы					
Обозн.	Наименование	Положение			Значение по умолчанию
		"0"	"1"	"2"	
XB118	Действие ЗДЗ НН1	не предусмотрено	предусмотрено		не предусмотрено
XB119	Блокировка отключения Q3(Q3.1) НН1 от ЗДЗ	не предусмотрена	предусмотрена		не предусмотрена
XB120	Блокировка отключения Q3.2 НН1 от ЗДЗ	не предусмотрена	предусмотрена		не предусмотрена
XB117	Выбор пуска ЗДЗ НН1	"0"	"1"	"2"	от МТЗ НН1 (внт)
		от МТЗ ВН	от МТЗ НН1 (внт)	от МТЗ (внш)	

Таблица 48 – Программные накладки ЗДЗ НН2

Меню терминала: ЗДЗ НН2 / Логика работы					
EKRASMS: Регулируемые параметры / ЗДЗ НН2 / Логика работы					
Обозн.	Наименование	Положение			Значение по умолчанию
		"0"	"1"	"2"	
XB122	Действие ЗДЗ НН2	не предусмотрено	предусмотрено		не предусмотрено
XB123	Блокировка отключения Q4(Q4.1) НН2 от ЗДЗ	не предусмотрена	предусмотрена		не предусмотрена
XB124	Блокировка отключения Q4.2 НН2 от ЗДЗ	не предусмотрена	предусмотрена		не предусмотрена
XB121	Выбор пуска ЗДЗ НН2	"0"	"1"	"2"	от МТЗ НН2 (внт)
		от МТЗ ВН	от МТЗ НН2 (внт)	от МТЗ (внш)	

2.3.13. Газовые защиты

Предусмотрена возможность конфигурирования газовых защит на пофазный или трехфазный прием сигналов от сигнальной и отключающей ступеней ГЗ и ГЗ РПН.

Предусмотрена возможность конфигурирования входов на приём сигналов для перевода ГЗТ и ГЗ РПН на сигнал пофазно или общими сигналами.

Реализована блокировка срабатывания ГЗ при срабатывании контроля изоляции ГЗ спустя выдержку времени **DT76**.

Предусмотрена светодиодная индикация при срабатывании ГЗТ сигнальной, ГЗТ отключающей ступеней и ГЗ РПН.

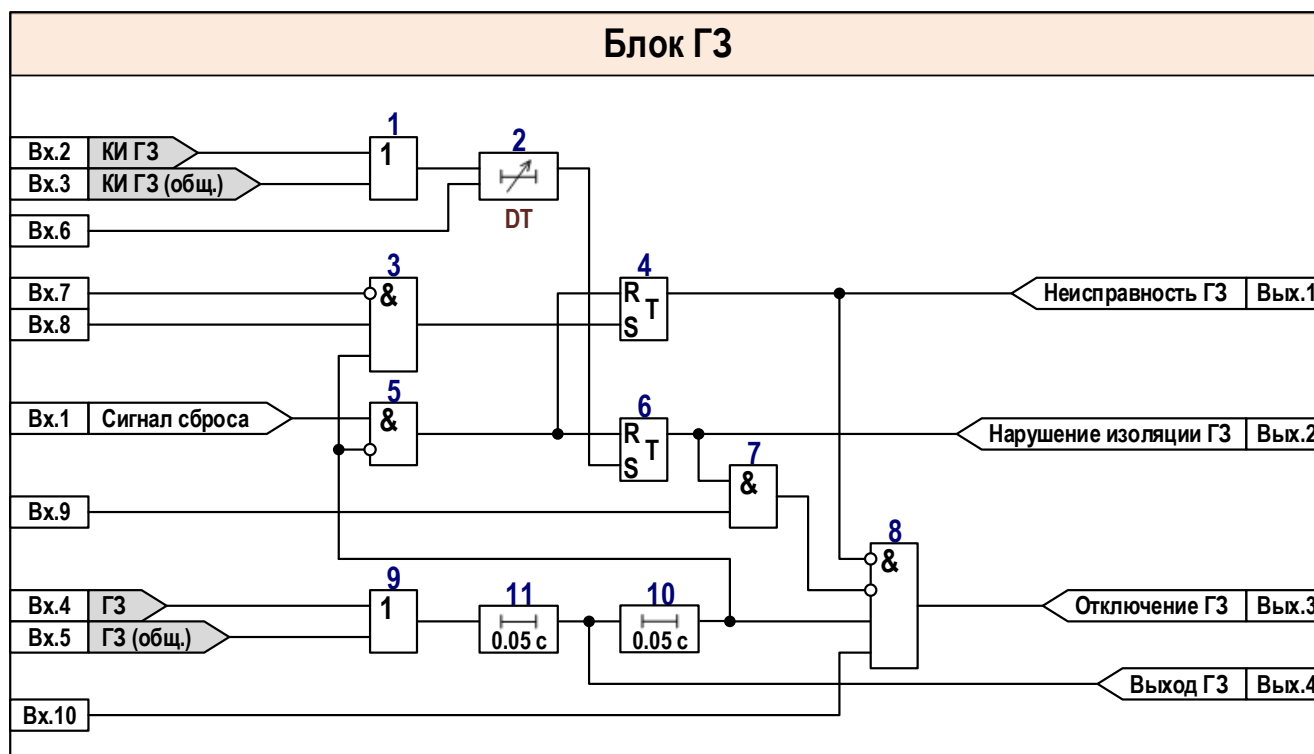


Рисунок 31 – Логическая схема блока газовых защит

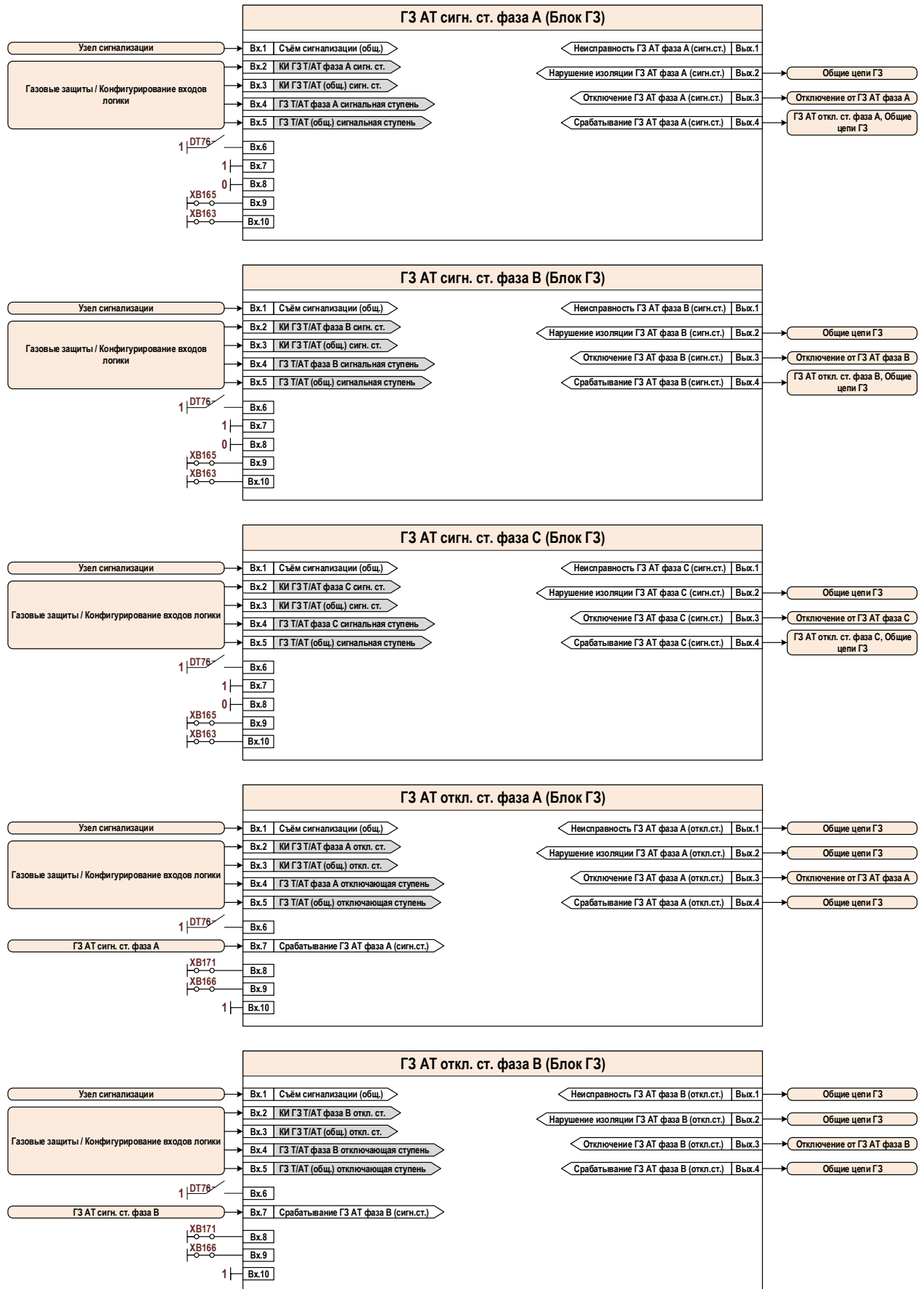


Рисунок 32 – Блок-схемы комплектов ГЗ AT сигн.ст. (ф.А, В, С), ГЗ AT откл.ст. (ф.А, В)

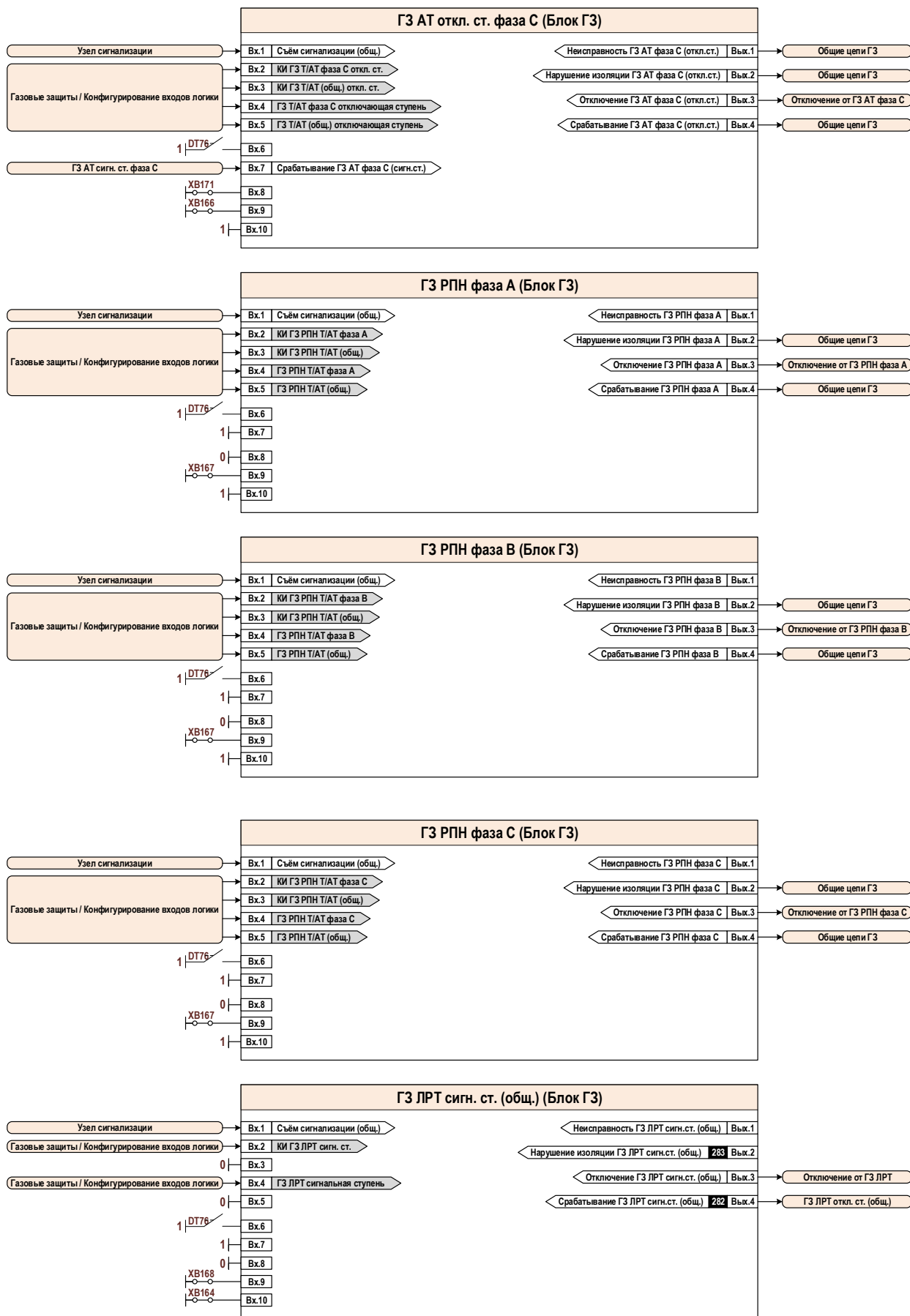


Рисунок 33 – Блок-схемы комплектов ГЗ АТ откл.ст. (ф.С), ГЗ РПН (ф.А, В, С), ГЗ ЛРТ сигн.ст. (общ.)

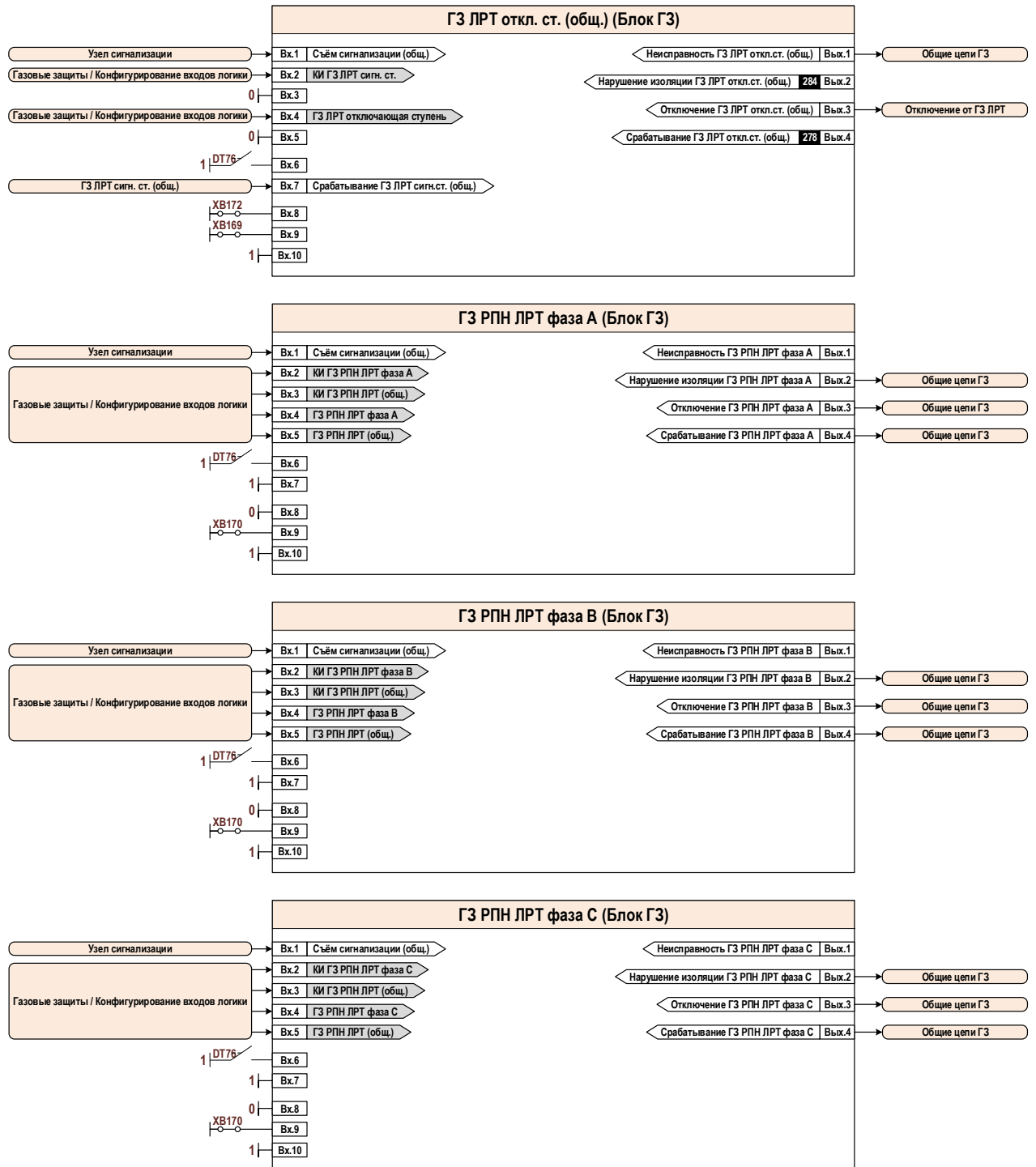


Рисунок 34 – Блок-схемы комплектов ГЗ ЛРТ откл.ст. (общ.), ГЗ РПН ЛРТ (ф.А, В, С)

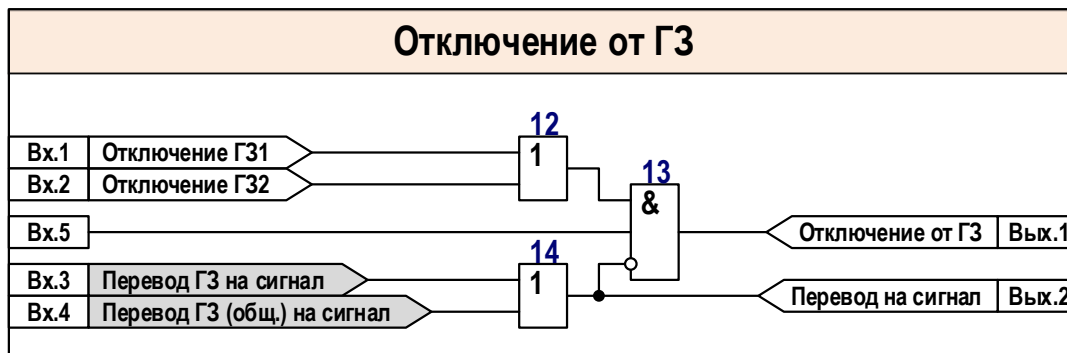


Рисунок 35 – Логическая схема блока отключения от газовых защит

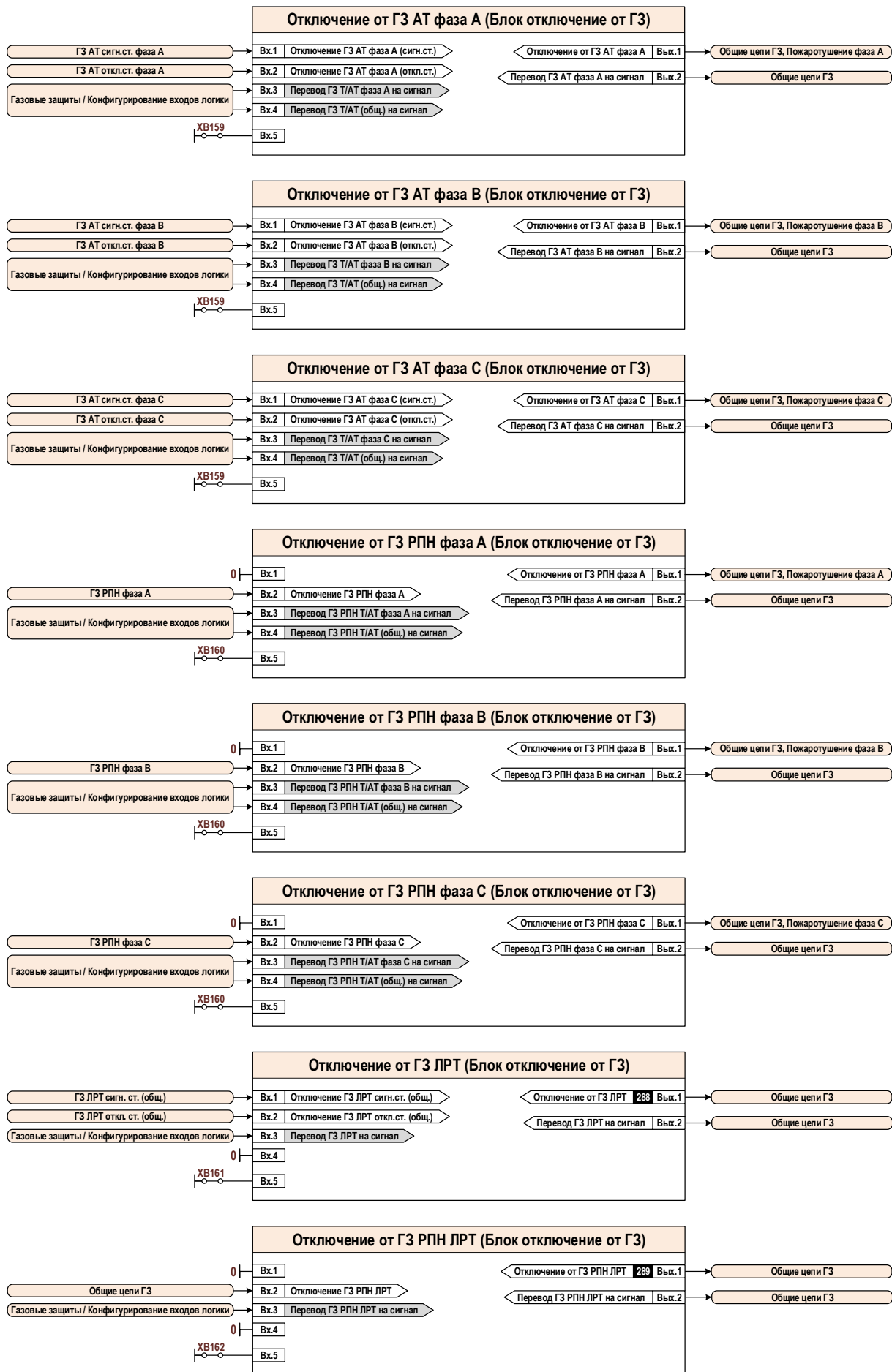


Рисунок 36 – Блок-схемы комплектов отключения от газовых защит

ЭКРА.656453.031 РЭ

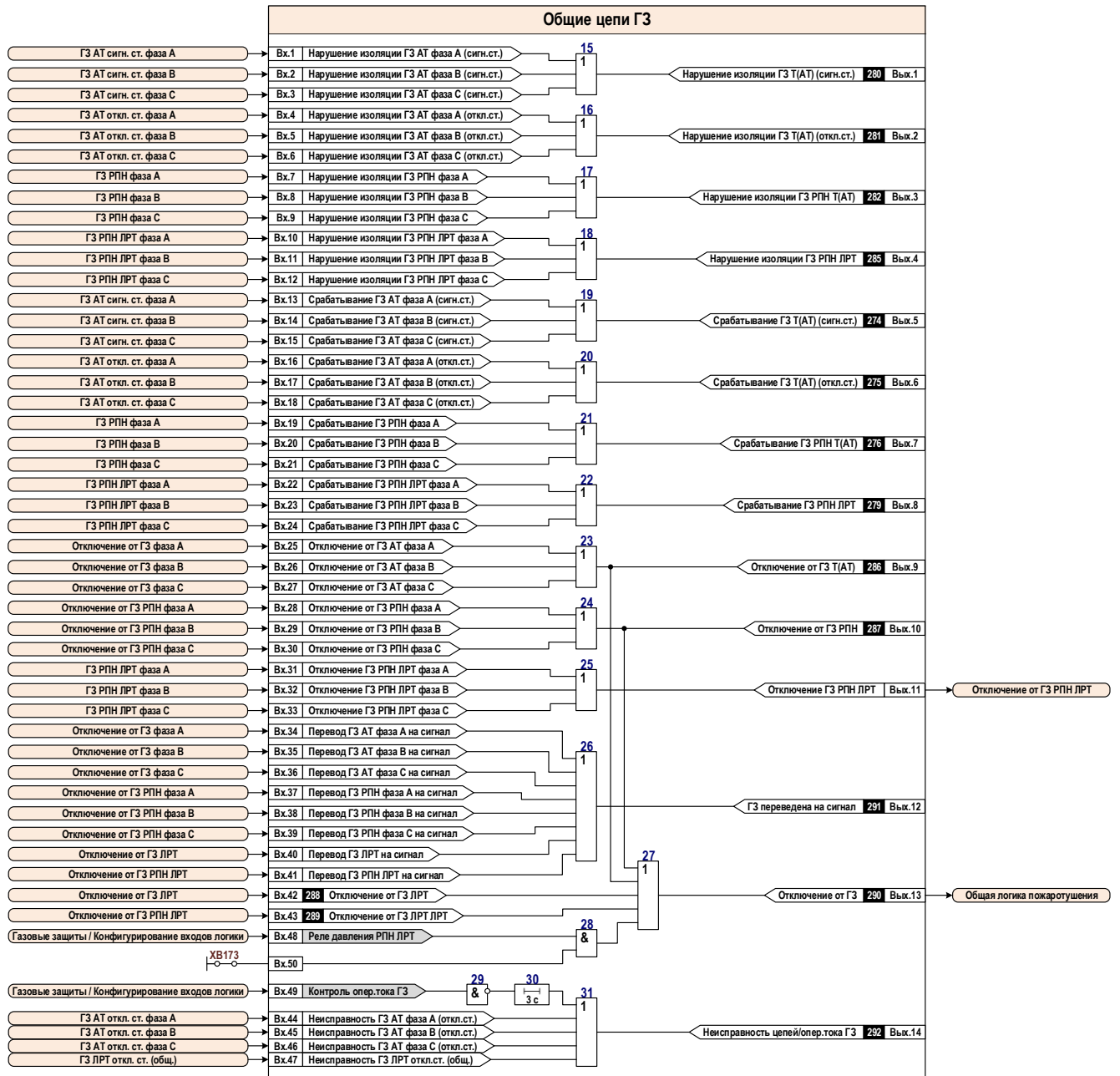


Рисунок 37 – Блок-схемы комплектов отключения от газовых защит

Таблица 49 – Выдержки времени газовых защит

Меню терминала: Газовые защиты / Уставки времени			
EKRASMS: Регулируемые параметры / Газовые защиты / Уставки времени			
Обозн.	Наименование	Диапазон	Значение по умолчанию
DT76	Время срабатывание КИ ГЗ	0,01 - 27,00 с	1,00 с

Таблица 50 – Программные накладки газовых защит

Меню терминала: Газовые защиты / Логика работы				
EKRASMS: Регулируемые параметры / Газовые защиты / Логика работы				
Обозн.	Наименование	Положение		Значение по умолчанию
		"0"	"1"	
XB159	Действие ГЗ Т/АТ на отключение	не предусмотрено	предусмотрено	предусмотрено
XB160	Действие ГЗ РПН Т/АТ на отключение	не предусмотрено	предусмотрено	предусмотрено
XB161	Действие ГЗ ЛРТ на отключение	не предусмотрено	предусмотрено	не предусмотрено
XB162	Действие ГЗ РПН ЛРТ на отключение	не предусмотрено	предусмотрено	не предусмотрено
XB163	Перевод ГЗ Т/АТ-сигн.ст. на отключение	не предусмотрен	предусмотрен	не предусмотрен
XB164	Перевод ГЗ ЛРТ-сигн.ст. на отключение	не предусмотрен	предусмотрен	не предусмотрен
XB165	Действие КИ на вывод ГЗ Т/АТ сигн.ст.	не предусмотрено	предусмотрено	предусмотрено
XB166	Действие КИ на вывод ГЗ Т/АТ откл.ст.	не предусмотрено	предусмотрено	предусмотрено
XB167	Действие КИ на вывод ГЗ РПН Т/АТ	не предусмотрено	предусмотрено	предусмотрено
XB168	Действие КИ на вывод ГЗ ЛРТ сигн.ст.	не предусмотрено	предусмотрено	не предусмотрено
XB169	Действие КИ на вывод ГЗ ЛРТ откл.ст.	не предусмотрено	предусмотрено	не предусмотрено
XB170	Действие КИ на вывод ГЗ РПН ЛРТ	не предусмотрено	предусмотрено	не предусмотрено
XB171	Действие откл.ст. ГЗ Т/АТ с подтверждением от сигн.ст.	не предусмотрено	предусмотрено	предусмотрено
XB172	Действие откл.ст. ГЗ ЛРТ с подтверждением от сигн.ст.	не предусмотрено	предусмотрено	предусмотрено
XB173	Действие 'Реле давления РПН ЛРТ' на отключение	не предусмотрено	предусмотрено	не предусмотрено

2.3.14. Пуск пожаротушения (АУП)

Предусмотрен контроль отсутствия напряжения на Т/АТ по току или напряжению с выхода элемента рисунка 41 И (14).

Пуск пожаротушения формируется с длительностью импульса **DT77** через элементы рисунка 38 ИЛИ (5), ИЛИ (3), И (2), элементы рисунка 40 ИЛИ (26).

Пуск отсечного клапана формируется с длительностью импульса **DT78** через элементы рисунка 38 ИЛИ (5), И (6), элементы рисунка 40 ИЛИ (27).

Предусмотрен ручной пуск пожаротушения от свободно-конфигурированного входа **Ручной пуск АУП Т/АТ**.

Предусмотрен свободно-конфигурированный вход **Вывод пуска АУП Т/АТ (от SA)** или программная накладка **XB174** для вывода АУП из работы.

Предусмотрен свободно-конфигурированный вход **Вывод пуска отсечного клапана (от SA)** или программная накладка **XB182** для вывода пуска отсечного клапана из работы.

Предусмотрена светодиодная индикация при пуске АУП.

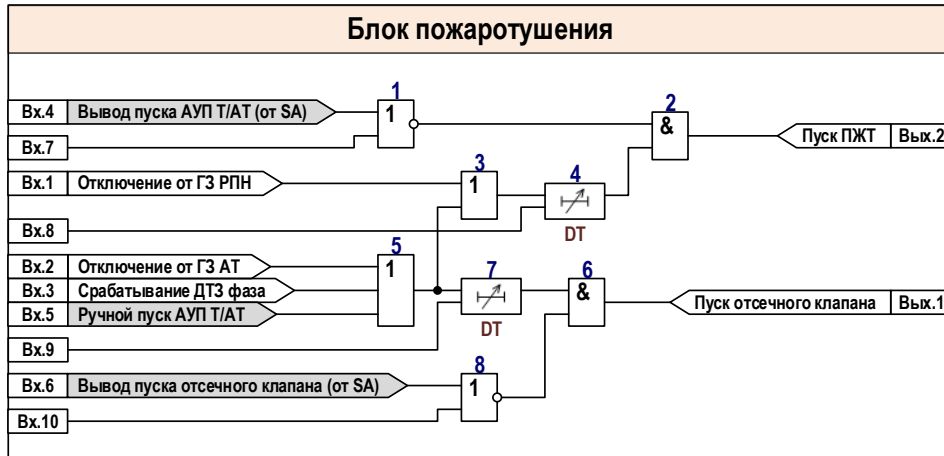


Рисунок 38 – Логическая схема блока пожаротушения

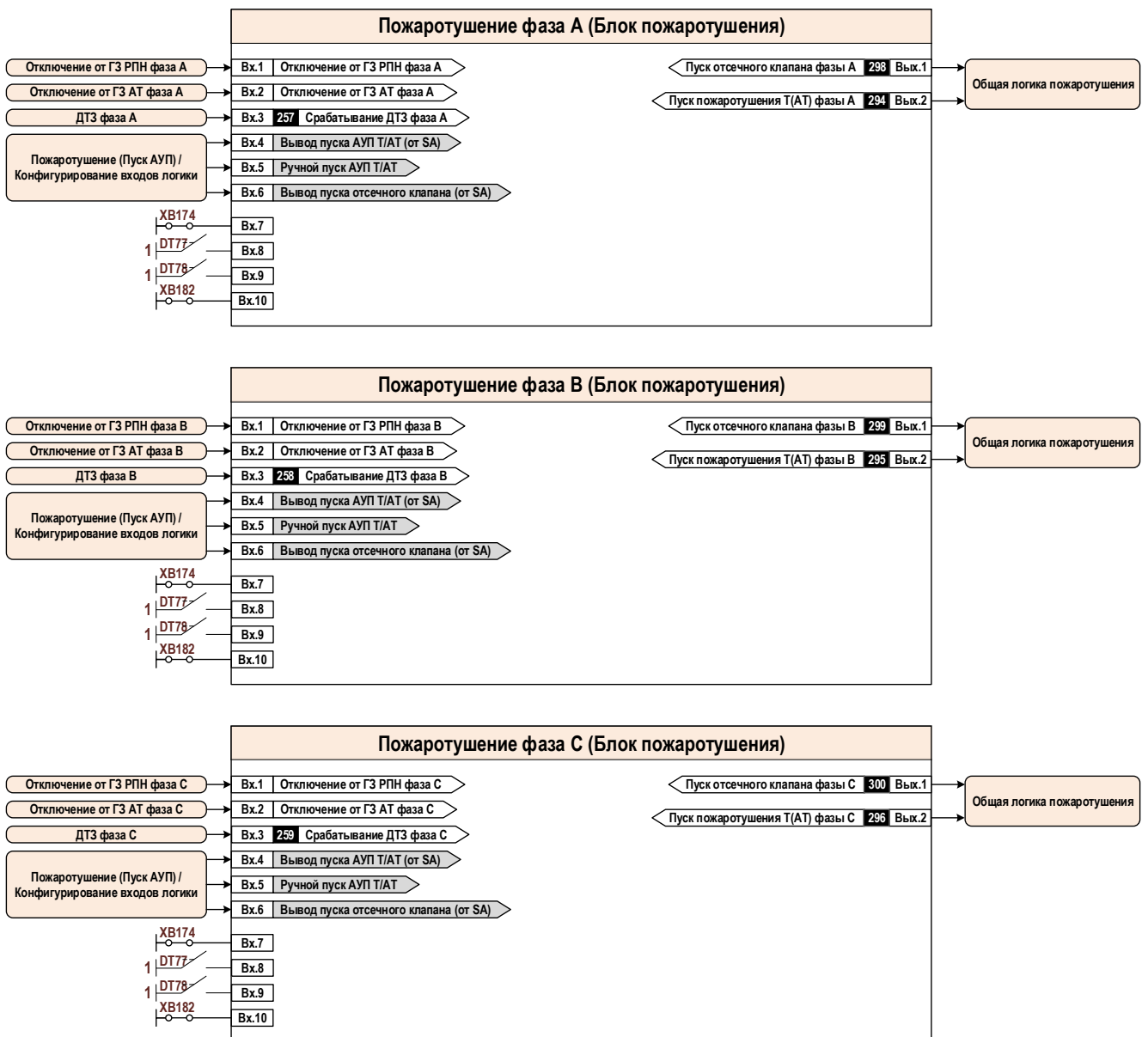


Рисунок 39 – Блок-схемы комплектов пожаротушения



Рисунок 40 – Функциональная логическая схема общей логики пожаротушения

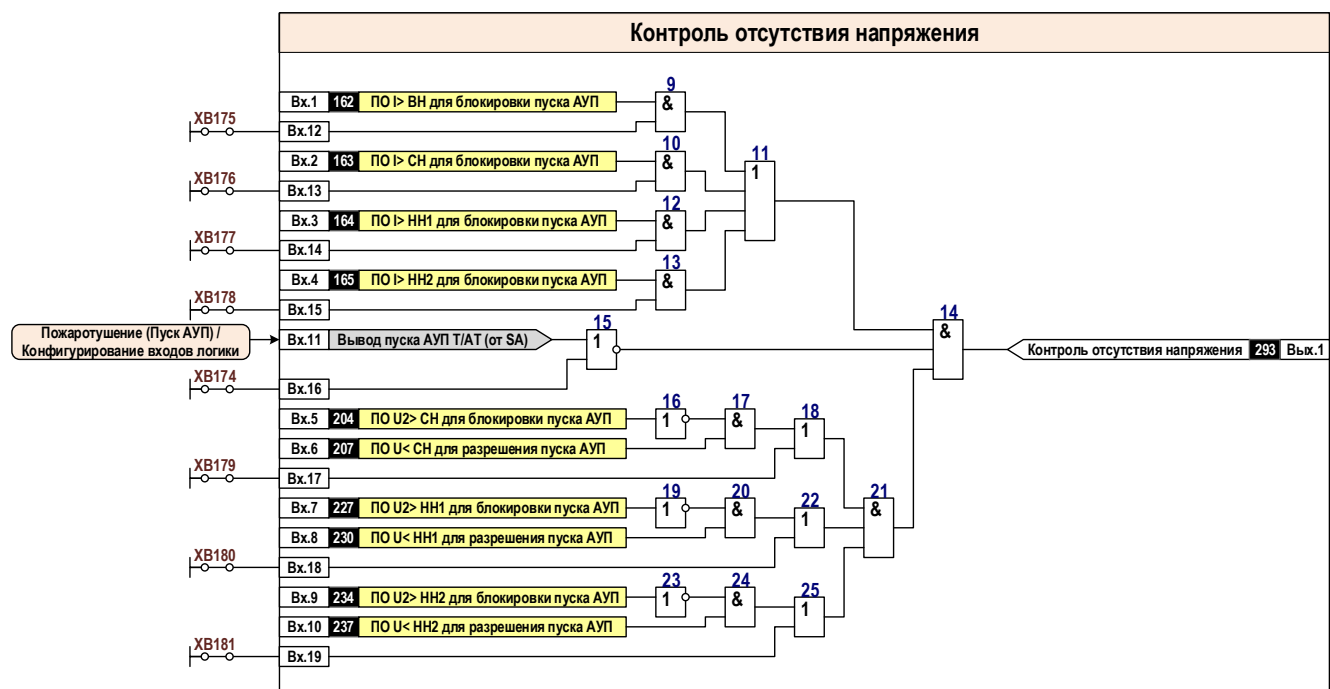


Рисунок 41 – Функциональная логическая схема контроля отсутствия напряжения

Таблица 51 – Выдержки времени пожаротушения

Меню терминала: Пожаротушение (Пуск АУП) / Уставки времени			
EKRASMS: Регулируемые параметры / Пожаротушение (Пуск АУП) / Уставки времени			
Обozn.	Наименование	Диапазон	Значение по умолчанию
DT77	Длительность импульса на пуск АУП Т/АТ	0,01 - 27,00 с	2,00 с
DT78	Длительность импульса на пуск отсечного клапана	0,01 - 27,00 с	2,00 с

Таблица 52 – Программные накладки пожаротушения

Меню терминала: Пожаротушение (Пуск АУП) / Логика работы				
EKRASMS: Регулируемые параметры / Пожаротушение (Пуск АУП) / Логика работы				
Обозн.	Наименование	Положение		Значение по умолчанию
		"0"	"1"	
XB174	Пуск АУП Т/АТ	предусмотрен	не предусмотрен	предусмотрен
XB175	Действие ПО I> ввода ВН для блокировки пуска АУП	не предусмотрено	предусмотрено	предусмотрено
XB176	Действие ПО I> ввода СН для блокировки пуска АУП	не предусмотрено	предусмотрено	предусмотрено
XB177	Действие ПО I> ввода НН1 для блокировки пуска АУП	не предусмотрено	предусмотрено	предусмотрено
XB178	Действие ПО I> ввода НН2 для блокировки пуска АУП	не предусмотрено	предусмотрено	предусмотрено
XB179	Действие ПО U ввода СН в логику пуска АУП	предусмотрено	не предусмотрено	предусмотрено
XB180	Действие ПО U ввода НН1 в логику пуска АУП	предусмотрено	не предусмотрено	предусмотрено
XB181	Действие ПО U ввода НН2 в логику пуска АУП	предусмотрено	не предусмотрено	предусмотрено
XB182	Действие на закрытие отсечного клапана	предусмотрено	не предусмотрено	не предусмотрено

2.3.15. Технологические защиты

Логическая схема срабатывание технологических защит, срабатывание предохранительного клапана, срабатывание отсечного клапана, высокая температура масла, высокая температура обмотки, уровень масла в баке одинакова и представлена на рисунке 42.

При наличии сигнала срабатывания ТЗ через выдержку времени (**DT79** - срабатывание технологических защит, **DT81** - срабатывание предохранительного клапана, **DT80** - срабатывание отсечного клапана, **DT82** - высокая температура масла, **DT83** - высокая температура обмотки, **DT84** - уровень масла в баке) формируется сигнал, предназначенный для сигнализации, с действием на отключение. Для каждого комплекта реализована возможность ввода-вывода действия на отключение Т/АТ с помощью переключателя или программной накладки (**DT183** - срабатывание технологических защит, **DT185** - срабатывание предохранительного клапана, **DT184** - срабатывание отсечного клапана, **DT186** - высокая температура масла, **DT187** - высокая температура обмотки, **DT188** - уровень масла в баке).

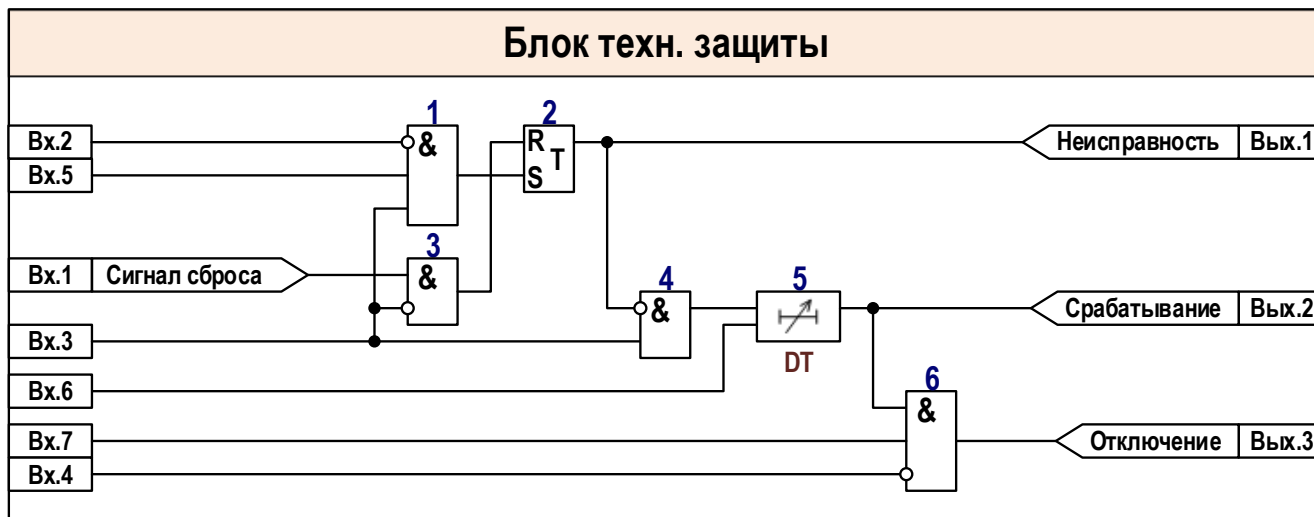


Рисунок 42 – Логическая схема блока технологических защит

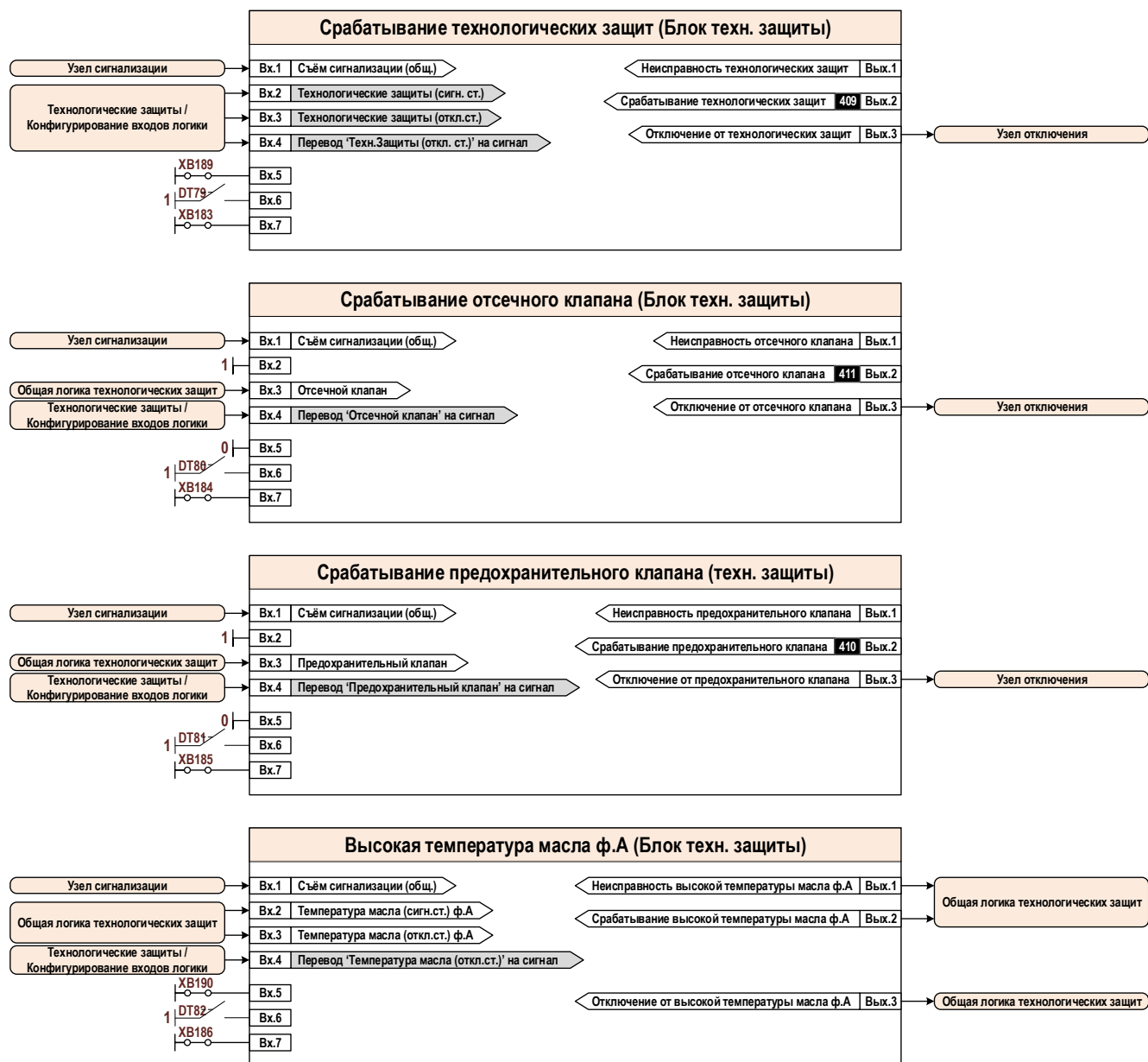


Рисунок 43 – Блок-схемы комплектов технологических защит, отсечного клапана, предохранительного клапана, высокая температура масла ф.А

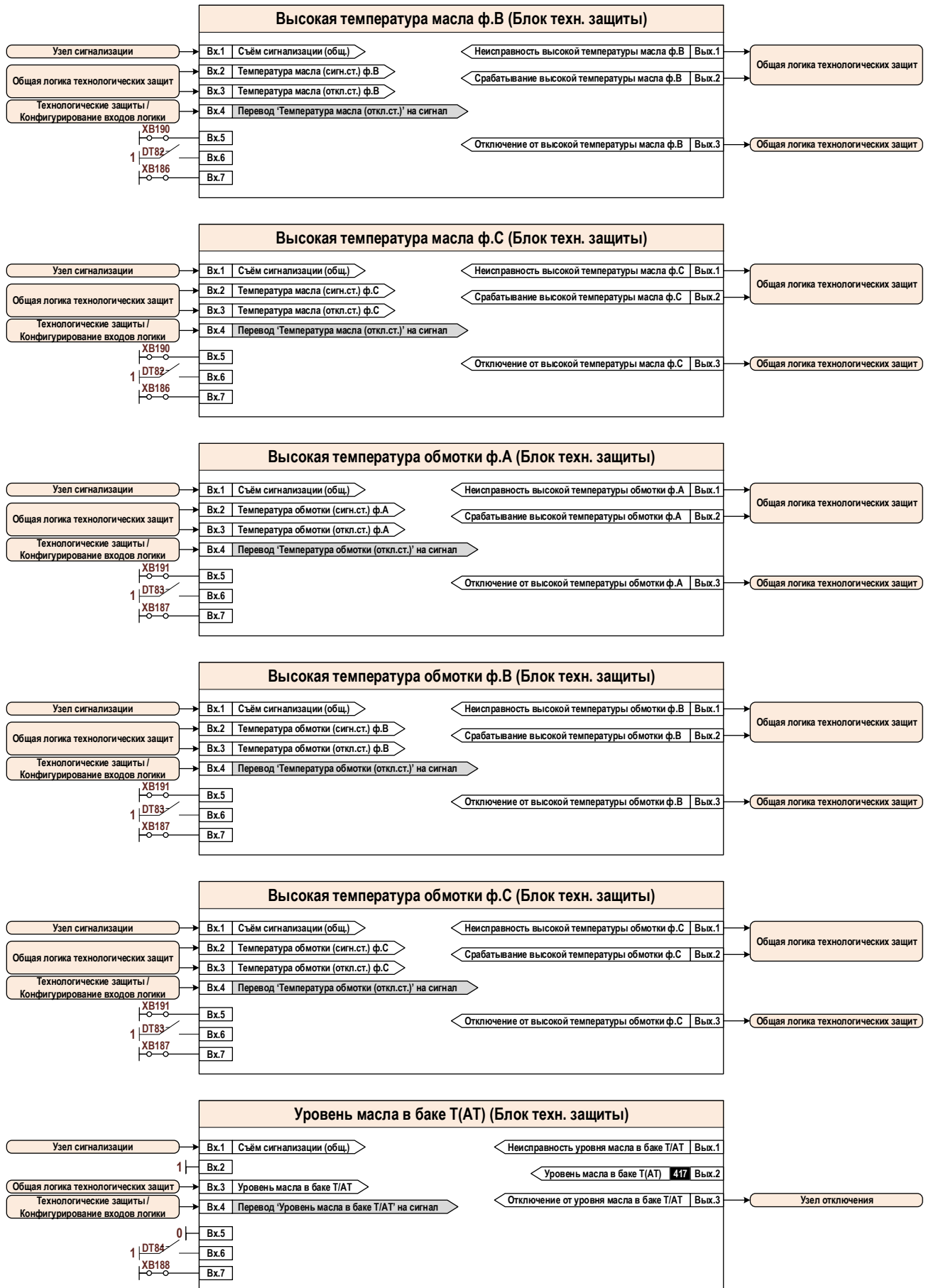


Рисунок 44 – Блок-схемы комплектов высокая температура масла ф.В, С, высокая температура обмотки ф.А, В, С, уровень масла в баке

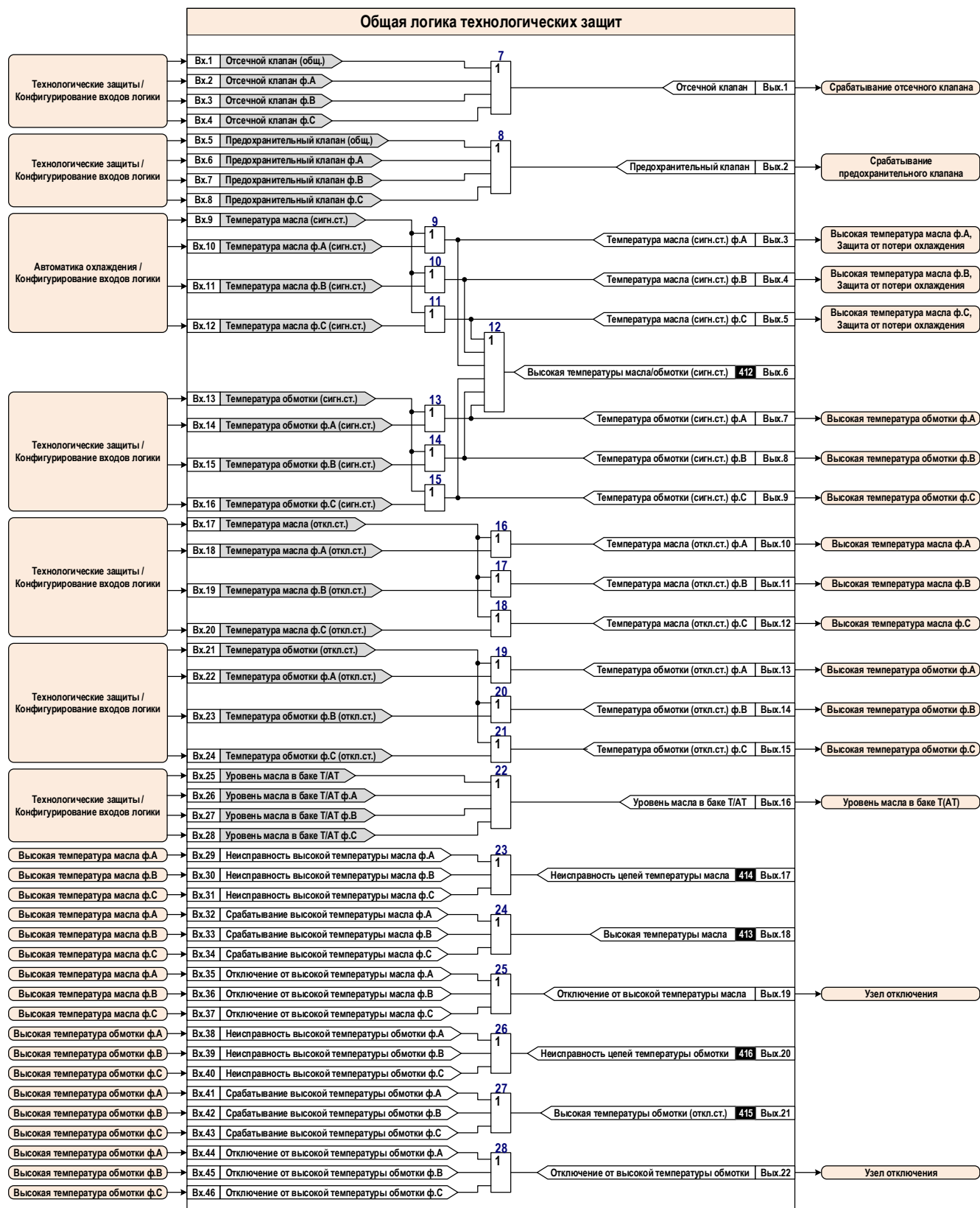


Рисунок 45 – Функциональная логическая схема общей логики технологических защит

Таблица 53 – Выдержки времени технологических защит

Меню терминала: Технологические защиты / Уставки времени			
EKRASMS: Регулируемые параметры / Технологические защиты / Уставки времени			
Обозн.	Наименование	Диапазон	Значение по умолчанию
DT79	Задержка сигнала 'Технологические защиты (откл.ст.)'	0,00 - 27,00 с	0,00 с
DT80	Задержка сигнала 'Отсечной клапан'	0,00 - 27,00 с	0,00 с
DT81	Задержка сигнала 'Предохранительный клапан'	0,00 - 27,00 с	0,00 с
DT82	Задержка сигнала 'Температура масла (откл.ст.)'	0,00 - 27,00 с	0,00 с
DT83	Задержка сигнала 'Температура обмотки (откл.ст.)'	0,00 - 27,00 с	0,00 с
DT84	Задержка сигнала 'Уровень масла'	0,00 - 27,00 с	0,00 с

Таблица 54 – Программные накладки технологических защит

Меню терминала: Технологические защиты / Логика работы				
EKRASMS: Регулируемые параметры / Технологические защиты / Логика работы				
Обозн.	Наименование	Положение		Значение по умолчанию
		"0"	"1"	
XB183	Действие "Технологические защиты (откл.ст.)" на откл. Т/АТ	не предусмотрено	предусмотрено	не предусмотрено
XB184	Действие "Отсечной клапан" на откл. Т/АТ	не предусмотрено	предусмотрено	не предусмотрено
XB185	Действие "Предохранительный клапан" на откл. Т/АТ	не предусмотрено	предусмотрено	предусмотрено
XB186	Действие "Температура масла (откл.ст.)" на откл. Т/АТ	не предусмотрено	предусмотрено	предусмотрено
XB187	Действие "Температура обмотки (откл.ст.)" на откл. Т/АТ	не предусмотрено	предусмотрено	предусмотрено
XB188	Действие "Уровень масла" на откл. Т/АТ	не предусмотрено	предусмотрено	не предусмотрено
XB189	Действие ТЗ откл.ст. с подтверждением от сигн.ст.	не предусмотрено	предусмотрено	не предусмотрено
XB190	Действие темп.масла откл.ст. с подтверждением от сигн.ст.	не предусмотрено	предусмотрено	предусмотрено
XB191	Действие темп.обм. откл.ст. с подтверждением от сигн.ст.	не предусмотрено	предусмотрено	не предусмотрено

2.3.16. Узел отключения

В комплекте предусмотрены свободно-конфигурируемые входа для приема сигналов срабатывания технологических защит Т/АТ.

Предусмотрена светодиодная индикация при срабатывании предохранительного клапана, высокой температуры масла, высокой температуры обмотки, уровня масла в баке Т/АТ и РПН.

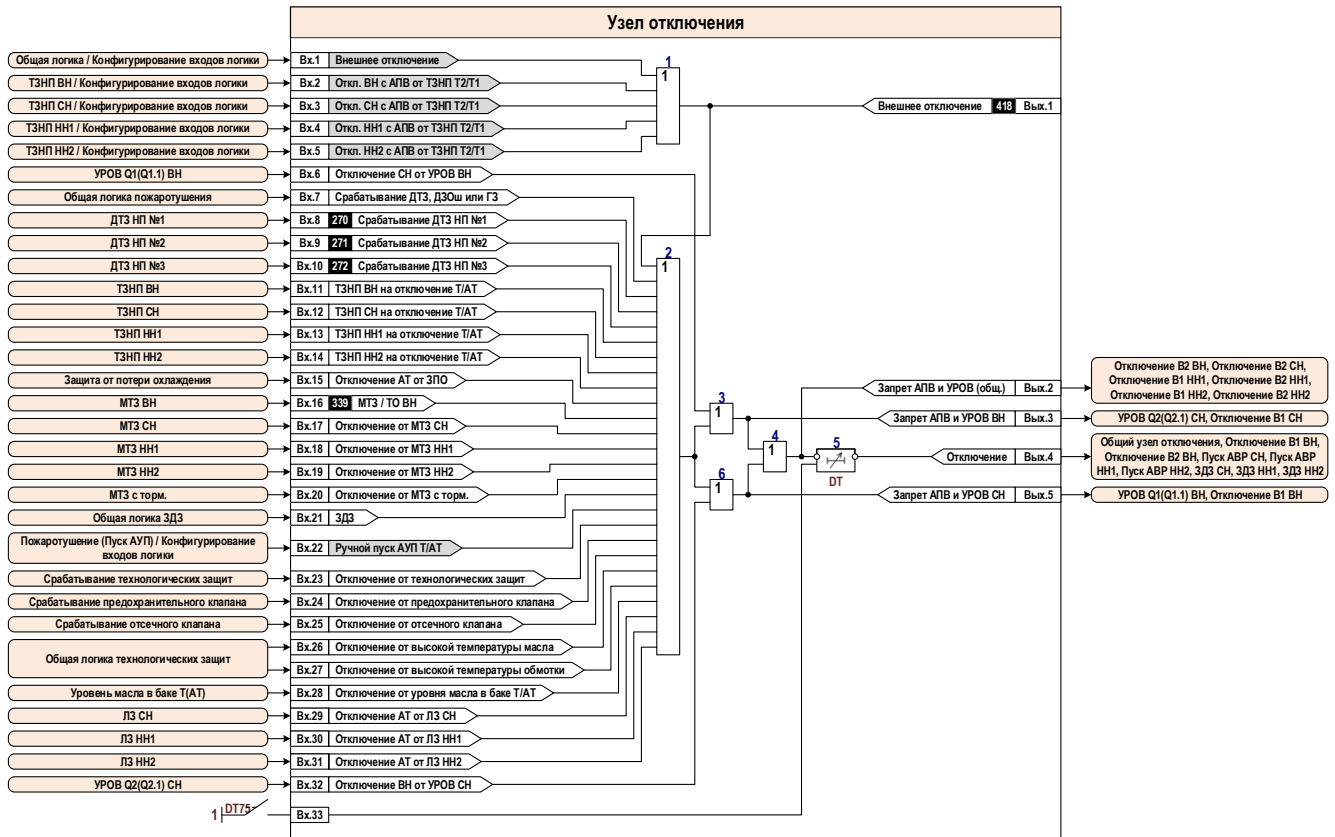


Рисунок 46 – Функциональная логическая схема узла отключения

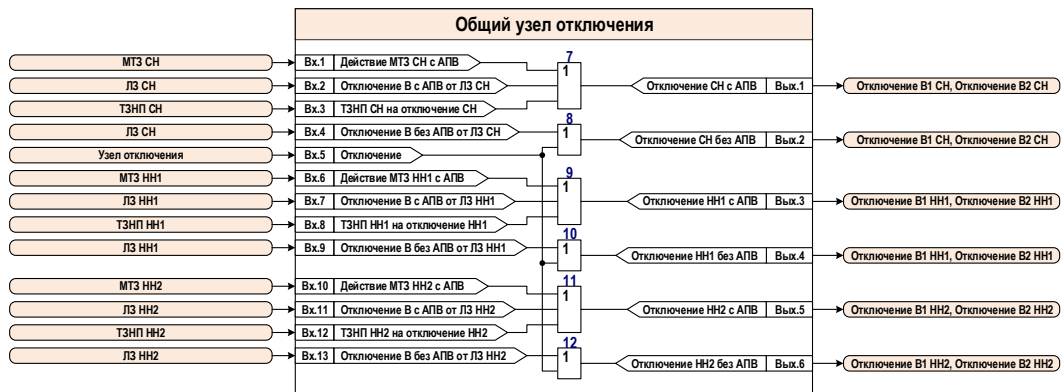


Рисунок 47 – Функциональная логическая схема общего узла отключения

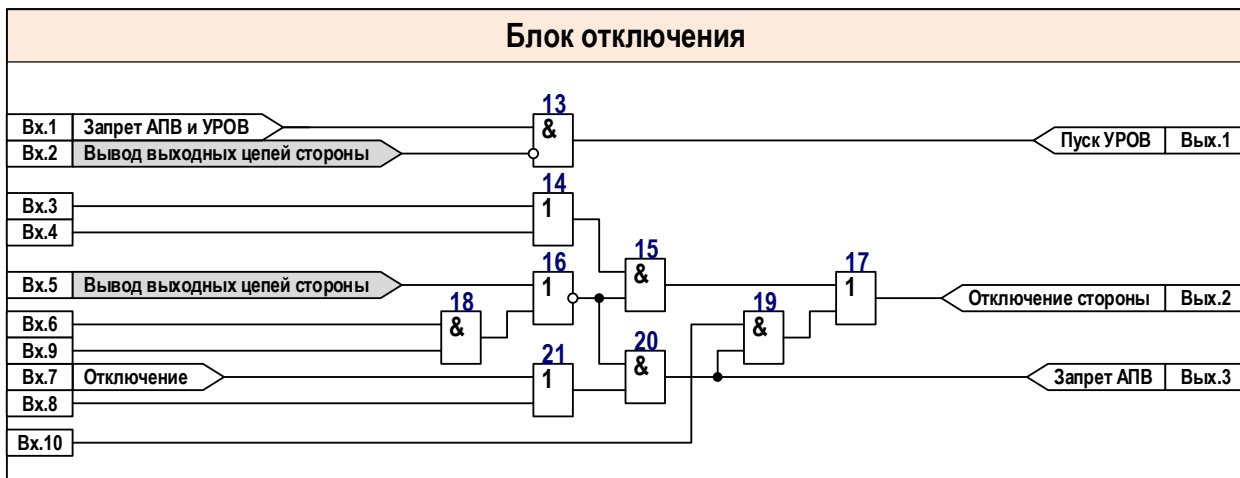


Рисунок 48 – Логическая схема блока отключения

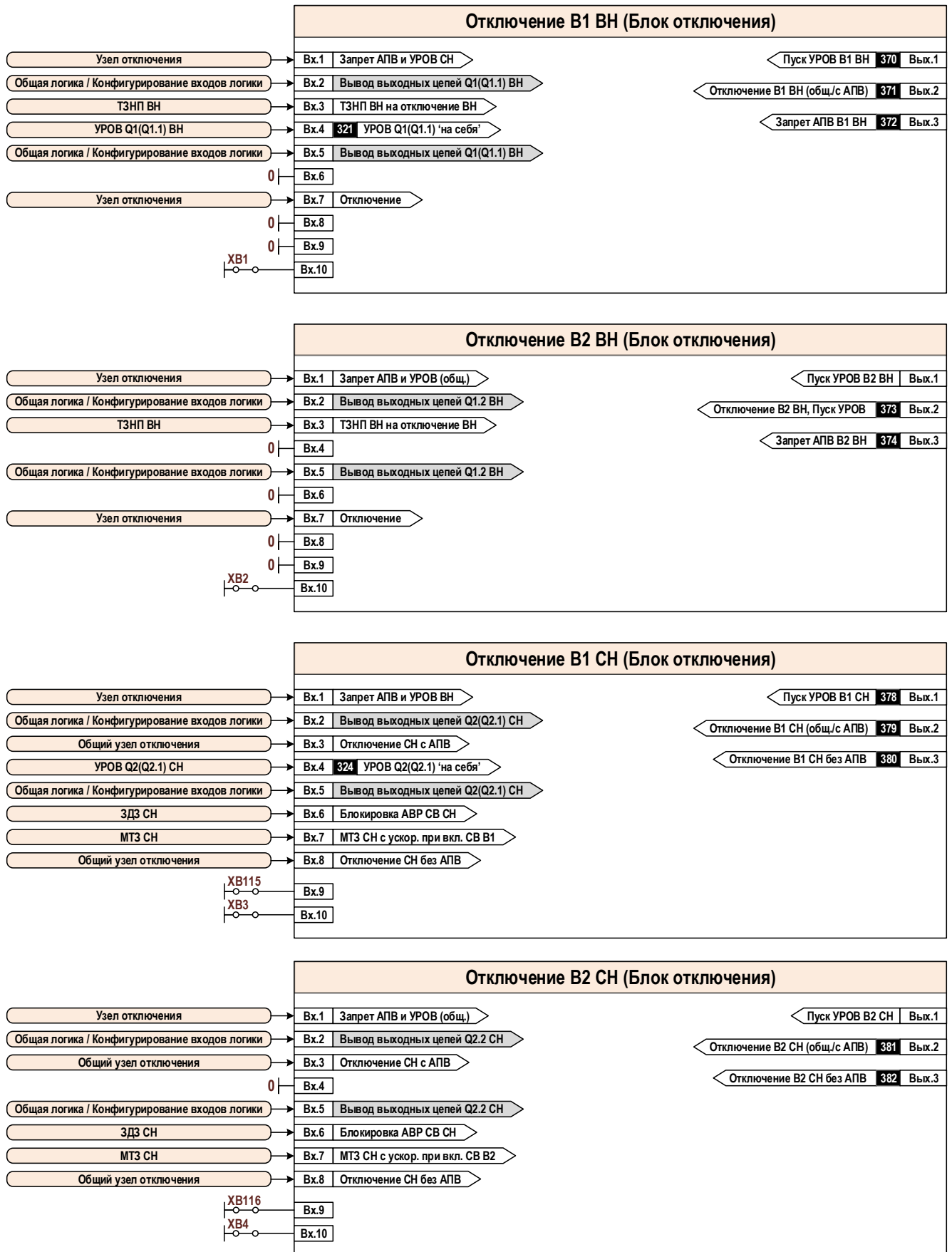


Рисунок 49 – Блок-схемы комплектов отключения ВН и СН

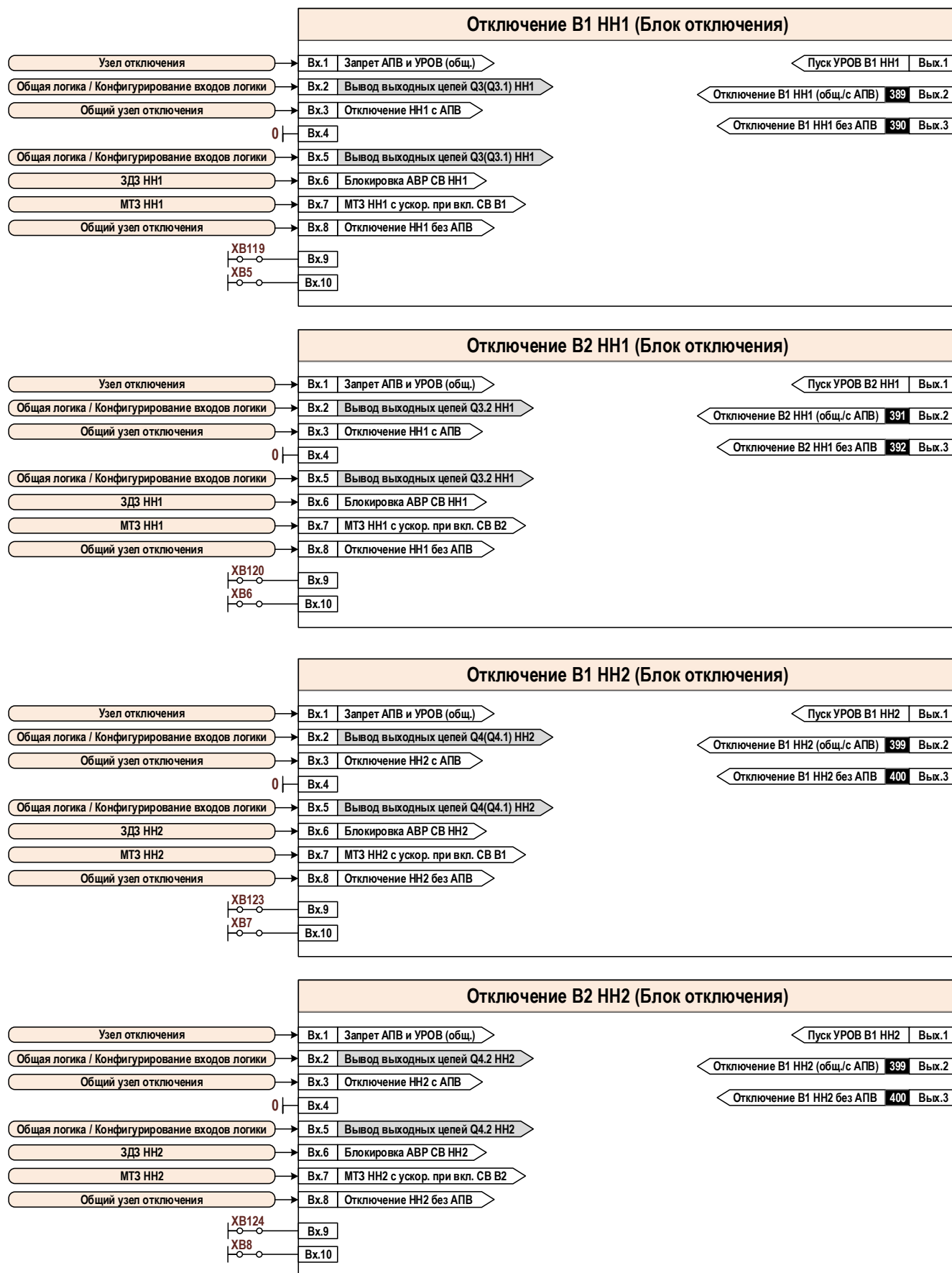


Рисунок 50 – Блок-схемы комплектов отключения НН1 и НН2

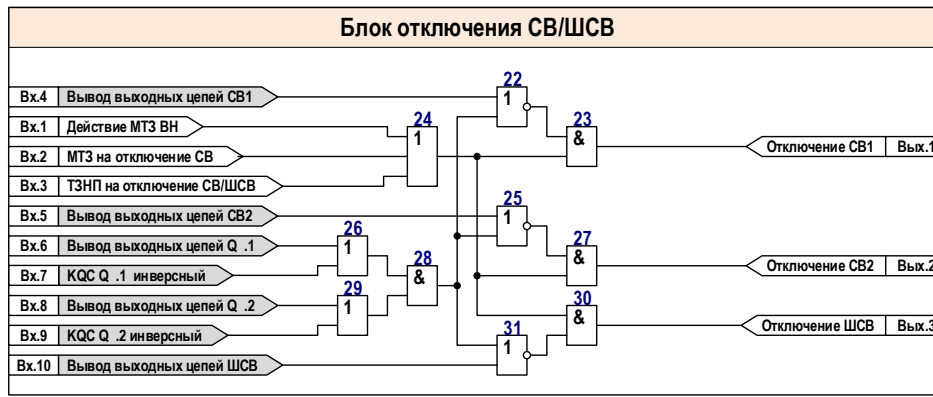


Рисунок 51 – Логическая схема блока отключения СВ/ШСВ

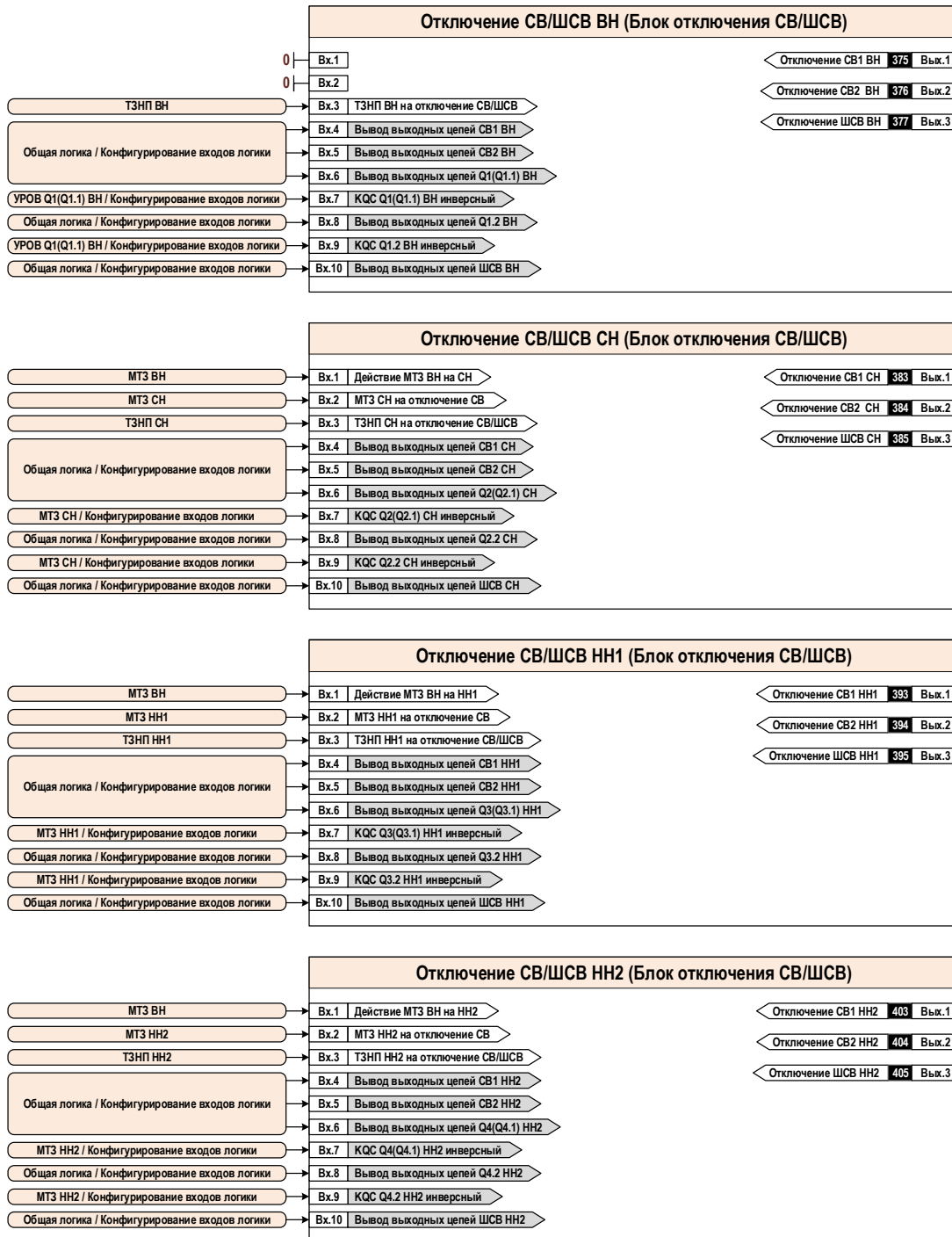


Рисунок 52 – Блок-схемы комплектов отключения СВ/ШСВ

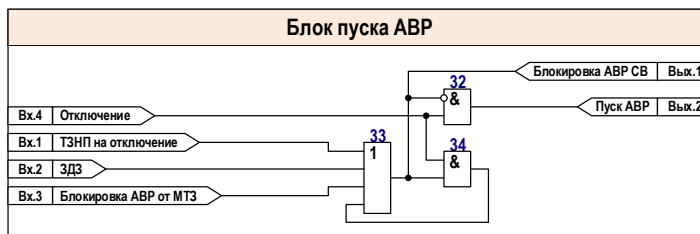


Рисунок 53 – Логическая схема блока пуска АВР

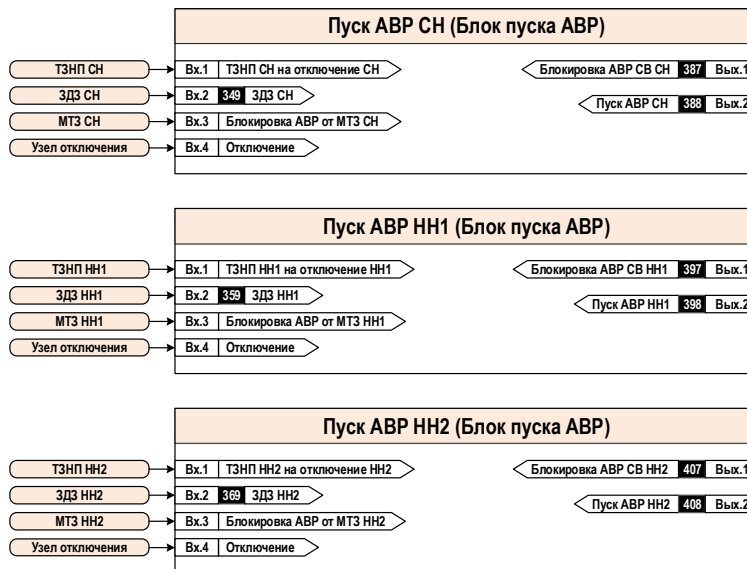


Рисунок 54 – Блок-схемы комплектов пуска АВР

Таблица 55 – Выдержки времени узла отключения

Меню терминала: Общая логика / Уставки времени			
EKRASMS: Регулируемые параметры / Общая логика / Уставки времени			
Обозн.	Наименование	Диапазон	Значение по умолчанию
DT1	Время подхвата срабатывания защит	0,05 - 27,00 с	0,05 с

Таблица 56 – Программные накладки узла отключения

Меню терминала: Общая логика / Параметры защищаемого объекта				
EKRASMS: Регулируемые параметры / Общая логика / Параметры защищаемого объекта				
Обозн.	Наименование	Положение		Значение по умолчанию
		"0"	"1"	
XB1	Общий сигнал отключения Q1(Q1.1) ВН	не предусмотрен	предусмотрен	предусмотрен
XB2	Общий сигнал отключения Q1.2 ВН	не предусмотрен	предусмотрен	предусмотрен
XB3	Общий сигнал отключения Q2(Q2.1) СН	не предусмотрен	предусмотрен	предусмотрен
XB4	Общий сигнал отключения Q2.2 СН	не предусмотрен	предусмотрен	предусмотрен
XB5	Общий сигнал отключения Q3(Q3.1) НН1	не предусмотрен	предусмотрен	не предусмотрен
XB6	Общий сигнал отключения Q3.2 НН1	не предусмотрен	предусмотрен	не предусмотрен
XB7	Общий сигнал отключения Q4(Q4.1) НН2	не предусмотрен	предусмотрен	не предусмотрен
XB8	Общий сигнал отключения Q4.2 НН2	не предусмотрен	предусмотрен	не предусмотрен

2.3.17. Контроль цепей напряжения

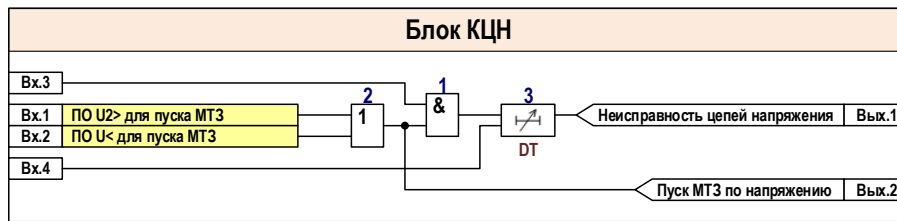


Рисунок 55 – Логическая схема блока отключения СВ/ШСВ

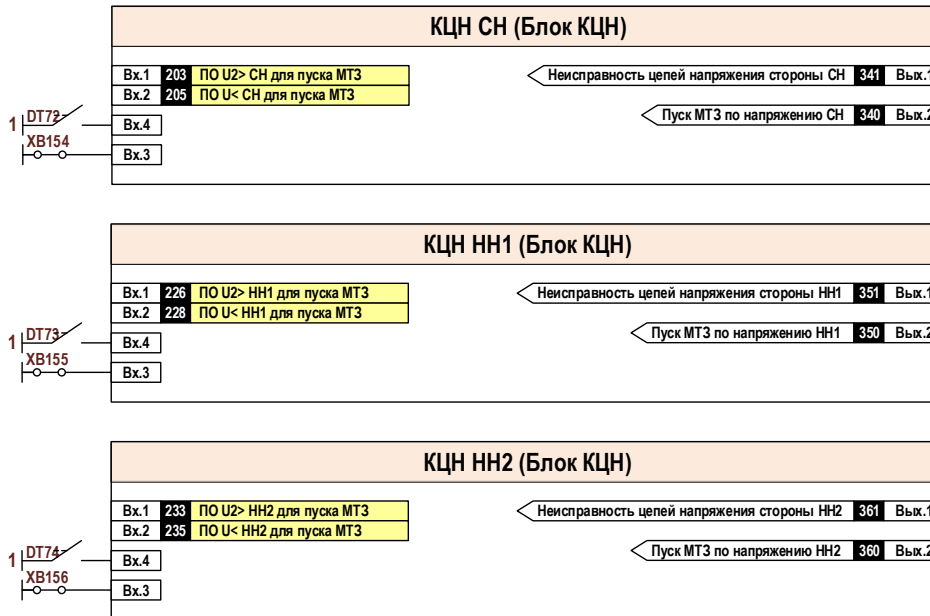


Рисунок 56 – Блок-схемы комплектов отключения СВ/ШСВ

Таблица 57 – Выдержки времени контроля цепей напряжения

Меню терминала: Контроль цепей напряжения / Уставки времени			
EKRASMS: Регулируемые параметры / Контроль цепей напряжения / Уставки времени			
Обозн.	Наименование	Диапазон	Значение по умолчанию
DT72	Время срабатывания неисправности цепей напряжения СН	0,01 - 27,00 с	10,00 с
DT73	Время срабатывания неисправности цепей напряжения НН1	0,01 - 27,00 с	10,00 с
DT74	Время срабатывания неисправности цепей напряжения НН1	0,01 - 27,00 с	10,00 с

Таблица 58 – Программные накладки контроля цепей напряжения

Меню терминала: Контроль цепей напряжения / Параметры защищаемого объекта				
EKRASMS: Регулируемые параметры / Контроль цепей напряжения / Параметры защищаемого объекта				
Обозн.	Наименование	Положение		Значение по умолчанию
		"0"	"1"	
ХВ154	Контроль цепей напряжения ввода СН	не предусмотрен	предусмотрен	предусмотрен
ХВ155	Контроль цепей напряжения ввода НН1	не предусмотрен	предусмотрен	предусмотрен
ХВ156	Контроль цепей напряжения ввода НН2	не предусмотрен	предусмотрен	предусмотрен

2.3.18. Блокировка РПН

В комплекте предусмотрена блокировка РПН по току или по напряжению.

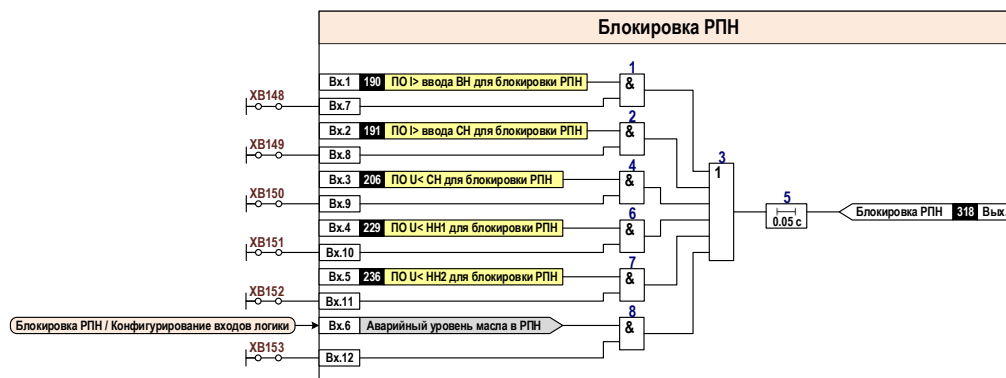


Рисунок 57 – Функциональная логическая схема блока логики блокировки РПН

Таблица 59 – Программные накладные блока логики блокировки РПН

Меню терминала: Блокировка РПН / Логика работы				
EKRASMS: Регулируемые параметры / Блокировка РПН / Логика работы				
Обozn.	Наименование	Положение		Значение по умолчанию
		"0"	"1"	
XB148	Блокировка РПН по току ввода ВН	не предусмотрена	предусмотрена	предусмотрена
XB149	Блокировка РПН по току ввода СН	не предусмотрена	предусмотрена	предусмотрена
XB150	Блокировка РПН по напряжению ввода СН	не предусмотрена	предусмотрена	предусмотрена
XB151	Блокировка РПН по напряжению ввода НН1	не предусмотрена	предусмотрена	предусмотрена
XB152	Блокировка РПН по напряжению ввода НН2	не предусмотрена	предусмотрена	предусмотрена
XB153	Блокировка РПН при аварийном уровне масла	не предусмотрена	предусмотрена	предусмотрена

2.3.19. Дополнительные функции терминала

В состав терминала входит регистратор событий (изменений состояния) до 512 логических сигналов (как внешних, так и формируемых внутри терминала). Точность привязки метки времени к регистрируемому событию 0,001 с. Устройство позволяет запомнить до 1024 событий во времени. При переполнении буфера событий новая информация записывается на место самой старой информации (по времени записи). Переполнение буфера событий не может возникать при постоянном вычитывании событий с помощью системы мониторинга **EKRASMS**.

Терминал обеспечивает осциллографирование всех входных аналоговых сигналов (до 26 входных сигналов) и до 128 дискретных сигналов, выбираемых из списка 512 логических сигналов (как внешних, так и формируемых внутри устройства) с дискретностью 12 или 24 цифровых отсчёта за период.

Максимальное время записи каждой осциллограммы – 16 с. Время записи предшествующего (предаварийного) режима регулируется в пределах (0,04 – 0,50) с. Время записи послеаварийного режима (продолжение записи после исчезновения условий пуска) ре-

гулируется в пределах (0,50 – 5,00) с.

Пуск аварийного осциллографа может производиться от изменения логических сигналов с "0" на "1" или с "1" на "0", выбираемых пользователем из списка 512 логических сигналов, как внешних, так и формируемых внутри устройства.

Запись осциллограмм производится на встроенную в устройство карту памяти типа **CompactFlash™** с объемом записываемой информации 16 – 512 МБ. Запись осуществляется по "кольцу": при недостатке на карте места для записи очередной осциллограммы стираются самые старые осциллограммы.

Назначение регистрируемых и осциллографируемых сигналов осуществляется релейным персоналом с помощью дисплея и клавиатуры терминала или с использованием ПК и системы мониторинга **EKRASMS**. Описание программы анализа осциллограмм **WAVES** приведено в документе ЭКРА.00003-01 90 01.

Наличие встроенных программ проверки функционирования и диагностики терминала не исключает необходимости осуществления периодически полной проверки шкафа релейным персоналом. Система самодиагностики терминала не охватывает: входные трансформаторы, входные оптроны и контакты выходных реле.

Описание программы **WAVES** (Анализ осциллограмм) приведено в руководстве пользователя ЭКРА.00002-01 90 01 «Комплекс программ EKRASMS».

2.3.20. Связь с АСУ ТП

Терминал БЭ2704 308 может использоваться в качестве системы сбора информации для АСУ ТП. Подробная информация по связи с АСУ ТП приведена в руководстве по эксплуатации на терминалы серии БЭ2704 ЭКРА.656132.265-01 РЭ.

Вопрос об организации обмена данными между аппаратурой разных фирм-разработчиков аппаратно-программных средств решается при выполнении каждого конкретного проекта.

3. Использование по назначению

3.1. Эксплуатационные ограничения

3.1.1. Климатические условия монтажа и эксплуатации шкафа должны соответствовать требованиям 1.1.2 настоящего РЭ. Возможность работы шкафа в условиях, отличных от указанных, должна согласовываться с предприятием-держателем подлинников конструкторской документации и с предприятием – изготовителем.

3.1.2. Группа условий эксплуатации должна соответствовать требованиям 1.1.4 настоящего РЭ.

3.2. Подготовка изделия к использованию

3.2.1. Меры безопасности при подготовке изделия к использованию.

3.2.1.1. Монтаж, обслуживание и эксплуатацию шкафа разрешается производить лицам, прошедшим специальную подготовку, имеющим аттестацию на право выполнения работ (с учётом соблюдения необходимых мер защиты изделий от воздействия статического электричества), хорошо знающим особенности электрической схемы и конструкцию шкафа.



Монтаж шкафа и работы на разъёмах терминала, рядах зажимов шкафа и разъёмах устройств следует производить при обесточенном состоянии шкафа. При необходимости проведения проверок должны приниматься дополнительные меры, предотвращающие поражения обслуживающего персонала электрическим током.

По требованиям защиты человека от поражения электрическим током шкаф соответствует классу 1 по ГОСТ 12.2.007.0-75.

3.2.1.2. Шкаф перед включением и во время работы должен быть надёжно заземлён.

3.2.2. Внешний осмотр, порядок установки шкафа.

3.2.2.1. Упакованный шкаф поставить на горизонтальную поверхность, руководствуясь знаками «Верх». Убедиться в соответствии содержимого упаковочному листу. Извлечь шкаф из упаковки и снять с него ящик с запасными частями и приспособлениями (если они поставляются в одной таре).

Произвести внешний осмотр шкафа, убедиться в отсутствии механических повреждений терминала и шкафа, вызванных транспортированием.

При обнаружении каких-либо несоответствий или неисправностей в оборудовании необходимо немедленно поставить в известность предприятие – изготовитель.

3.2.2.2. Шкаф предназначен для установки в чистом помещении, достаточно освещённом для проведения необходимых проверок.

3.2.2.3. Установить шкаф в вертикальном положении на предусмотренное для него место, закрепив его основание на фундаментных шпильках гайками, либо приварив основание шкафа к металлоконструкции пола, либо по инструкции, принятой в энергосистемах.

3.2.2.4. На металлоконструкции шкафа предусмотрен заземляющий болт, который должен использоваться только для присоединения к заземляющему контуру. Выполнение этого требования по заземлению является обязательным.

**КРЕПЛЕНИЕ ШКАФА СВАРКОЙ ИЛИ БОЛТАМИ К ЗАКЛАДНОЙ МЕТАЛЛОКОНСТРУКЦИИ ПОЛА НЕ ОБЕСПЕЧИВАЕТ НАДЕЖНОГО ЗАЗЕМЛЕНИЯ.**

3.2.3. Монтаж шкафа.

3.2.3.1. Выполнить подключение шкафа согласно утверждённому проекту в соответствии с указаниями настоящего РЭ. Связь шкафа с другими шкафами защит и устройствами производить с помощью кабелей или проводников с сечением жил не менее 1,5 мм².



Подключение цепей питания «+ЕС» и «-ЕС» должно производиться непосредственно к клеммнику помехозащитного фильтра Е3 и Е5.

3.2.4. Подготовка шкафа к работе.

3.2.4.1. Шкаф не подвергается консервации смазками и маслами и какой-либо расконсервации не требуется.

3.2.4.2. Шкаф выпускается с предприятия-изготовителя работоспособным и полностью испытанным.

Положение оперативных переключателей шкафа выставить в соответствии с таблицей 60, а значения уставок защит с учетом бланка уставок шкафа.

Таблица 60 – Значения положений оперативных переключателей и кнопок шкафа

Обозначение	Изменяемый параметр	Функциональное назначение	Положение
SA1	Питание	Подача оперативного постоянного тока на терминал	Рабочее положение «ВКЛ.»
SA2	Терминал	Оперативный ввод-вывод комплекта из работы	Рабочее положение «РАБОТА»
SA3	ДТЗ	Оперативный ввод-вывод ДТЗ из работы	Рабочее положение по заданию
SA4	ДЗО №1	Оперативный ввод-вывод ДЗО №1 из работы	Рабочее положение по заданию
SA5	ДЗО №2	Оперативный ввод-вывод ДЗО №2 из работы	Рабочее положение по заданию
SA6	ДЗО №3	Оперативный ввод-вывод ДЗО №3 из работы	Рабочее положение по заданию
SA7	Блокировка ДЗО при ОЦТ	Оперативный ввод-вывод блокировки ДЗО при обрыве цепей тока из работы	Рабочее положение по заданию
SA8	ЗПО	Оперативный ввод-вывод защиты от потери охлаждения из работы	Рабочее положение по заданию
SA9	Пожаротушение	Оперативный ввод-вывод пуска АУП из работы	Рабочее положение по заданию
SA10	ГЗТ	Оперативный перевод ГЗТ на сигнал	Рабочее положение по заданию
SA11	ГЗ РПН	Оперативный перевод ГЗ РПН на сигнал	Рабочее положение по заданию
SA12	ТЗНП ВН	Оперативный ввод-вывод ТЗНП ВН из работы	Рабочее положение по заданию
SA13	МТЗ НН1	Оперативный ввод-вывод МТЗ НН1 из работы	Рабочее положение по заданию

Обозначение	Изменяемый параметр	Функциональное назначение	Положение
SA14	Пуск МТЗ НН1 по U	Оперативный ввод-вывод пуска МТЗ НН1 по U из работы	Рабочее положение по заданию
SA15	МТЗ НН2	Оперативный ввод-вывод МТЗ НН2 из работы	Рабочее положение по заданию
SA16	Пуск МТЗ НН2 по U	Оперативный ввод-вывод пуска МТЗ НН2 по U из работы	Рабочее положение по заданию
SA17	Выходные цепи ВН	Оперативный ввод-вывод выходных цепей ВН из работы	Рабочее положение по заданию
SA18	Выходные цепи СВ ВН	Оперативный ввод-вывод выходных цепей СВ ВН из работы	Рабочее положение по заданию
SA19	Выходные цепи СН	Оперативный ввод-вывод выходных цепей СН из работы	Рабочее положение по заданию
SA20	Выходные цепи СВ СН	Оперативный ввод-вывод выходных цепей СВ СН из работы	Рабочее положение по заданию
SA21	Выходные цепи НН1	Оперативный ввод-вывод выходных цепей НН1 из работы	Рабочее положение по заданию
SA22	Выходные цепи НН2	Оперативный ввод-вывод выходных цепей НН2 из работы	Рабочее положение по заданию
SB1	Съём сигнализации	Снятие светодиодной сигнализации с терминалов	При нажатии более 3 с – режим проверки исправности светодиодов
SB2	Возврат блокировки диф. защиты	Для снятия блокировки диф. защиты при обрыве цепей тока	-
SB3	Контроль исправности ламп	Проверка исправности ламп HL1 – HL4	-

Данные, требующиеся для нормальной эксплуатации шкафа, доступны через меню и последовательно выводятся на дисплей при нажатии на соответствующие кнопки управления. С помощью клавиатуры и дисплея, которые расположены на лицевой плите терминалов, можно производить изменение уставок защит.

Для терминала список меню, подменю, входящих в основные меню, и их функции приведены в таблицах 61 и 62.

Текущие значения входных токов и напряжений, а также вычисляемых величин в процессе работы терминала, можно наблюдать через меню терминала **Текущие величины / Аналог. входы, Аналог. велич.** или в программе **EKRASMS – Текущие величины / Текущие значения аналоговых входов, Текущие аналоговые величины** в первичных или во вторичных величинах.

Изменение и наблюдение параметров терминала (уставок, программных накладок, выдержек времени и т.д.) производится с помощью пунктов меню терминала **Параметрирование ДТ, ОБЩАЯ ЛОГИКА, ДТЗ, ДЗОш, ДТЗ НП, УРОВ Q1(Q1.1), УРОВ Q2(Q2.1), ТЗНП ВН, ТЗНП СН, ТЗНП НН1, ТЗНП НН2, МТЗ с торможением, МТЗ ВН, МТЗ СН, МТЗ НН1, МТЗ НН2, ЛЗШ СН, ЛЗШ НН1, ЛЗШ НН2, ЗДЗ СН, ЗДЗ НН1, ЗДЗ НН2, ЗП, Авт. Охлажд., ЭКРА.656453.031 РЭ**

Блок. РПН, Контроль ЦН, Контроль изоляции НН, Газовые защиты, Пожаротушение (Пуск АУП), Технолог.защиты, Дополнительная логика, Состоян. перекл. и Служ. параметры или в программе *EKRASMS –Параметрирование датчиков аналоговых входов, Общая логика, ДТЗ, ДЗОш, ДТЗ НП, УРОВ Q1(Q1.1), УРОВ Q2(Q2.1), ТЗНП ВН, ТЗНП СН, ТЗНП НН1, ТЗНП НН2, МТЗ с торможением, МТЗ ВН, МТЗ СН, МТЗ НН1, МТЗ НН2, ЛЗШ СН, ЛЗШ НН1, ЛЗШ НН2, ЗДЗ СН, ЗДЗ НН1, ЗДЗ НН2, Защита от перегрузки, Автоматика охлаждения, Блокировка РПН, Контроль цепей напряжения, Контроль изоляции НН, Газовые защиты, Пожаротушение (Пуск АУП), Технологические защиты, Дополнительная логика, Состояние переключателей и Служебные параметры*

Перечень регистрируемых дискретных сигналов терминала приведён в приложении Г.

Таблица 61 – Наблюдение текущих значений сигналов терминала

Основное меню	Меню	Подменю 1	Подменю 2	Содержание сообщения
Текущие величины	Аналог. входы	Ia-N1, A 0.00	1 втор Ia-N1, A/° 0.00 / 0.0	Ia стороны №1
		Ib-N1, A 0.00	2 втор Ib-N1, A/° 0.00 / 0.0	Ib стороны №1
		Ic-N1, A 0.00	3 втор Ic-N1, A/° 0.00 / 0.0	Ic стороны №1
		Ia-N2, A 0.00	4 втор Ia-N2, A/° 0.00 / 0.0	Ia стороны №2
		Ib-N2, A 0.00	5 втор Ib-N2, A/° 0.00 / 0.0	Ib стороны №2
		Ic-N2, A 0.00	6 втор Ic-N2, A/° 0.00 / 0.0	Ic стороны №2
		Ia-N3, A 0.00	7 втор Ia-N3, A/° 0.00 / 0.0	Ia стороны №3
		Ib-N3, A 0.00	8 втор Ib-N3, A/° 0.00 / 0.0	Ib стороны №3
		Ic-N3, A 0.00	9 втор Ic-N3, A/° 0.00 / 0.0	Ic стороны №3
		VH-Uab, B 0.00	10 втор VH-Uab, B/° 0.00 / 0.0	Линейное напряжение АВ стороны VH
		VH-Ubc, B 0.00	11 втор VH-Ubc, B/° 0.00 / 0.0	Линейное напряжение BC стороны VH
		CH-Uab, B 0.00	12 втор CH-Uab, B/° 0.00 / 0.0	Линейное напряжение АВ стороны СН
		CH-Ubc, B 0.00	13 втор CH-Ubc, B/° 0.00 / 0.0	Линейное напряжение BC стороны СН
		Ia-N4, A 0.00	14 втор Ia-N4, A/° 0.00 / 0.0	Ia стороны №4
		Ib-N4, A 0.00	15 втор Ib-N4, A/° 0.00 / 0.0	Ib стороны №4
		Ic-N4, A 0.00	16 втор Ic-N4, A/° 0.00 / 0.0	Ic стороны №4
		Ia-N5, A 0.00	17 втор Ia-N5, A/° 0.00 / 0.0	Ia стороны №5
		Ib-N5, A 0.00	18 втор Ib-N5, A/° 0.00 / 0.0	Ib стороны №5
		Ic-N5, A 0.00	19 втор Ic-N5, A/° 0.00 / 0.0	Ic стороны №5
		Ia-N6, A 0.00	20 втор Ia-N6, A/° 0.00 / 0.0	Ia стороны №6
		Ib-N6, A 0.00	21 втор Ib-N6, A/° 0.00 / 0.0	Ib стороны №6
		Ic-N6, A 0.00	22 втор Ic-N6, A/° 0.00 / 0.0	Ic стороны №6
		HH1-Uab, B 0.00	23 втор HH1-Uab, B/° 0.00 / 0.0	Линейное напряжение АВ стороны НН1
		HH1-Ubc, B 0.00	24 втор HH1-Ubc, B/° 0.00 / 0.0	Линейное напряжение BC стороны НН1
		HH2-Uab, B 0.00	25 втор HH2-Uab, B/° 0.00 / 0.0	Линейное напряжение АВ стороны НН2
		HH2-Ubc, B 0.00	26 втор HH2-Ubc, B/° 0.00 / 0.0	Линейное напряжение BC стороны НН2

Таблица 61 – Наблюдение текущих значений сигналов терминала

Основное меню	Меню	Подменю 1	Подменю 2	Содержание сообщения
Текущие величины	Аналог. велич.	ДТЗ-А Инб, о.е. 0.00	втор ДТЗ-А Инб, о.е./° 0.00 / 0.0	Дифференциальный ток ДТЗ фазы А
		ДТЗ-В Инб, о.е. 0.00	втор ДТЗ-В Инб, о.е./° 0.00 / 0.0	Дифференциальный ток ДТЗ фазы В
		ДТЗ-С Инб, о.е. 0.00	втор ДТЗ-С Инб, о.е./° 0.00 / 0.0	Дифференциальный ток ДТЗ фазы С
		ДЗОш N1-А Инб о.е. 0.00	втор ДЗОш N1-А Инб, о.е./° 0.00 / 0.0	Дифференциальный ток ДЗОш №1 фазы А
		ДЗОш N1-В Инб о.е. 0.00	втор ДЗОш N1-В Инб, о.е./° 0.00 / 0.0	Дифференциальный ток ДЗОш №1 фазы В
		ДЗОш N1-С Инб о.е. 0.00	втор ДЗОш N1-С Инб, о.е./° 0.00 / 0.0	Дифференциальный ток ДЗОш №1 фазы С
		ДЗОш N2-А Инб о.е. 0.00	втор ДЗОш N2-А Инб, о.е./° 0.00 / 0.0	Дифференциальный ток ДЗОш №2 фазы А
		ДЗОш N2-В Инб о.е. 0.00	втор ДЗОш N2-В Инб, о.е./° 0.00 / 0.0	Дифференциальный ток ДЗОш №2 фазы В
		ДЗОш N2-С Инб о.е. 0.00	втор ДЗОш N2-С Инб, о.е./° 0.00 / 0.0	Дифференциальный ток ДЗОш №2 фазы С
		ДЗОш N3-А Инб о.е. 0.00	втор ДЗОш N3-А Инб, о.е./° 0.00 / 0.0	Дифференциальный ток ДЗОш №3 фазы А
		ДЗОш N3-В Инб о.е. 0.00	втор ДЗОш N3-В Инб, о.е./° 0.00 / 0.0	Дифференциальный ток ДЗОш №3 фазы В
		ДЗОш N3-С Инб о.е. 0.00	втор ДЗОш N3-С Инб, о.е./° 0.00 / 0.0	Дифференциальный ток ДЗОш №3 фазы С
		ДТЗ НП N1 Инб, о.е. 0.00	втор ДТЗ НП N1 Инб, о.е./° 0.00 / 0.0	Дифференциальный ток нулевой последовательности №1
		ДТЗ НП N2 Инб, о.е. 0.00	втор ДТЗ НП N2 Инб, о.е./° 0.00 / 0.0	Дифференциальный ток нулевой последовательности №2
		ДТЗ НП N3 Инб, о.е. 0.00	втор ДТЗ НП N3 Инб, о.е./° 0.00 / 0.0	Дифференциальный ток нулевой последовательности №3
		Ia-ВН, А 0.00	втор Ia-ВН, А/° 0.00 / 0.0	Ток фазы А ввода ВН
		Ib-ВН, А 0.00	втор Ib-ВН, А/° 0.00 / 0.0	Ток фазы В ввода ВН
		Ic-ВН, А 0.00	втор Ic-ВН, А/° 0.00 / 0.0	Ток фазы С ввода ВН
		Iab-ВН, А 0.00	втор Iab-ВН, А/° 0.00 / 0.0	Линейный ток АВ стороны ВН
		Ibc-ВН, А 0.00	втор Ibc-ВН, А/° 0.00 / 0.0	Линейный ток ВС стороны ВН
		Ica-ВН, А 0.00	втор Ica-ВН, А/° 0.00 / 0.0	Линейный ток СА стороны ВН
		I1-ВН, А 0.00	втор I1-ВН, А/° 0.00 / 0.0	Ток прямой последовательности ввода ВН
		I2-ВН, А 0.00	втор I2-ВН, А/° 0.00 / 0.0	Ток обратной последовательности ввода ВН
		3I0-ВН, А 0.00	втор 3I0-ВН, А/° 0.00 / 0.0	Ток нулевой последовательности ввода ВН
		Ia-СН, А 0.00	втор Ia-СН, А/° 0.00 / 0.0	Ток фазы А ввода СН
		Ib-СН, А 0.00	втор Ib-СН, А/° 0.00 / 0.0	Ток фазы В ввода СН
		Ic-СН, А 0.00	втор Ic-СН, А/° 0.00 / 0.0	Ток фазы С ввода СН
		Iab-СН, А 0.00	втор Iab-СН, А/° 0.00 / 0.0	Линейный ток АВ стороны СН
		Ibc-СН, А 0.00	втор Ibc-СН, А/° 0.00 / 0.0	Линейный ток ВС стороны СН
		Ica-СН, А 0.00	втор Ica-СН, А/° 0.00 / 0.0	Линейный ток СА стороны СН
		I1-СН, А 0.00	втор I1-СН, А/° 0.00 / 0.0	Ток прямой последовательности ввода СН
		I2-СН, А 0.00	втор I2-СН, А/° 0.00 / 0.0	Ток обратной последовательности ввода СН
		3I0-СН, А 0.00	втор 3I0-СН, А/° 0.00 / 0.0	Ток нулевой последовательности ввода СН
		Ia-Общ.Обм., А 0.00	втор Ia-Общ.Обм., А/° 0.00 / 0.0	Ток фазы А общей обмотки
		Ib-Общ.Обм., А 0.00	втор Ib-Общ.Обм., А/° 0.00 / 0.0	Ток фазы В общей обмотки
		Ic-Общ.Обм., А 0.00	втор Ic-Общ.Обм., А/° 0.00 / 0.0	Ток фазы С общей обмотки

Таблица 61 – Наблюдение текущих значений сигналов терминала

Основное меню	Меню	Подменю 1	Подменю 2	Содержание сообщения
Текущие величины	Аналог. велич.	Iab-00, A 0.00	втор Iab-00, A/° 0.00 / 0.0	Линейный ток АВ общей обмотки
		Ibc-00, A 0.00	втор Ibc-00, A/° 0.00 / 0.0	Линейный ток ВС общей обмотки
		Ica-00, A 0.00	втор Ica-00, A/° 0.00 / 0.0	Линейный ток СА общей обмотки
		Ia-НН1, A 0.00	втор Ia-НН1, A/° 0.00 / 0.0	Ток фазы А ввода НН1
		Ib-НН1, A 0.00	втор Ib-НН1, A/° 0.00 / 0.0	Ток фазы В ввода НН1
		Ic-НН1, A 0.00	втор Ic-НН1, A/° 0.00 / 0.0	Ток фазы С ввода НН1
		Iab-НН1, A 0.00	втор Iab-НН1, A/° 0.00 / 0.0	Линейный ток АВ стороны НН1
		Ibc-НН1, A 0.00	втор Ibc-НН1, A/° 0.00 / 0.0	Линейный ток ВС стороны НН1
		Ica-НН1, A 0.00	втор Ica-НН1, A/° 0.00 / 0.0	Линейный ток СА стороны НН1
		I1-НН1, A 0.00	втор I1-НН1, A/° 0.00 / 0.0	Ток прямой последовательности ввода НН1
		I2-НН1, A 0.00	втор I2-НН1, A/° 0.00 / 0.0	Ток обратной последовательности ввода НН1
		3I0-НН1, A 0.00	втор 3I0-НН1, A/° 0.00 / 0.0	Ток нулевой последовательности ввода НН1
		Ia-НН2, A 0.00	втор Ia-НН2, A/° 0.00 / 0.0	Ток фазы А ввода НН2
		Ib-НН2, A 0.00	втор Ib-НН2, A/° 0.00 / 0.0	Ток фазы В ввода НН2
		Ic-НН2, A 0.00	втор Ic-НН2, A/° 0.00 / 0.0	Ток фазы С ввода НН2
		Iab-НН2, A 0.00	втор Iab-НН2, A/° 0.00 / 0.0	Линейный ток АВ стороны НН2
		Ibc-НН2, A 0.00	втор Ibc-НН2, A/° 0.00 / 0.0	Линейный ток ВС стороны НН2
		Ica-НН2, A 0.00	втор Ica-НН2, A/° 0.00 / 0.0	Линейный ток СА стороны НН2
		I1-НН2, A 0.00	втор I1-НН2, A/° 0.00 / 0.0	Ток прямой последовательности ввода НН2
		I2-НН2, A 0.00	втор I2-НН2, A/° 0.00 / 0.0	Ток обратной последовательности ввода НН2
		3I0-НН2, A 0.00	втор 3I0-НН2, A/° 0.00 / 0.0	Ток нулевой последовательности ввода НН2
		U1 ВН, В 0.00	втор U1 ВН, В/° 0.00 / 0.0	Напряжение прямой последовательности стороны ВН
		U2 ВН, В 0.00	втор U2 ВН, В/° 0.00 / 0.0	Напряжение обратной последовательности стороны ВН
		U1 СН, В 0.00	втор U1 СН, В/° 0.00 / 0.0	Напряжение прямой последовательности стороны СН
		U2 СН, В 0.00	втор U2 СН, В/° 0.00 / 0.0	Напряжение обратной последовательности стороны СН
		U1 НН1, В 0.00	втор U1 НН1, В/° 0.00 / 0.0	Напряжение прямой последовательности стороны НН1
		U2 НН1, В 0.00	втор U2 НН1, В/° 0.00 / 0.0	Напряжение обратной последовательности стороны НН1
		U1 НН2, В 0.00	втор U1 НН2, В/° 0.00 / 0.0	Напряжение прямой последовательности стороны НН2
		U2 НН2, В 0.00	втор U2 НН2, В/° 0.00 / 0.0	Напряжение обратной последовательности стороны НН2
		Частота, Гц 50.00	Частота, Гц 50.00	Частота
		I ДПТ1, мА 0,000	втор I ДПТ1, мА 0.000	Значение датчика постоянного тока №1
		I ДПТ2, мА 0,000	втор I ДПТ2, мА 0.000	Значение датчика постоянного тока №2
		N ступени 0	N ступени 0	Номер ступени РПН для регистратора измерений

Таблица 62 – Основные меню для просмотра и изменения уставок терминала

Основное меню	Меню	Подменю 1	Подменю 2	Функция и диапазон изменения параметра	Параметры по умолчанию		
Параметрирование ДТ	Пер/втор.анalog.входов	Перв.величина ТТ N1	Перв.величина ТТ N1, A 1000,000	Первичная величина ТТ для аналогового входа №1, A (0.001 - 1000000.000)	1000,000		
		Втор.величина ТТ N1	Втор.величина ТТ N1, A 1	Вторичная величина ТТ для аналогового входа №1, A (1, 5)	1		
		Перв.величина ТТ N2	Перв.величина ТТ N2, A 2000,000	Первичная величина ТТ для аналогового входа №2, A (0.001 - 1000000.000)	2000,000		
		Втор.величина ТТ N2	Втор.величина ТТ N2, A 1	Вторичная величина ТТ для аналогового входа №2, A (1, 5)	1		
		Перв.величина ТТ N3	Перв.величина ТТ N3, A 4000,000	Первичная величина ТТ для аналогового входа №3, A (0.001 - 1000000.000)	4000,000		
		Втор.величина ТТ N3	Втор.величина ТТ N3, A 1	Вторичная величина ТТ для аналогового входа №3, A (1, 5)	1		
		Перв.величина ТН ВН(Uab)	Перв.величина ТН ВН(Uab), B 220000,000	Первичная величина ТН ввода ВН(Uab), B (0.001 - 1000000.000)	220000,000		
		Втор.величина ТН ВН(Uab)	Втор.величина ТН ВН(Uab), B 100,000	Вторичная величина ТН ввода ВН(Uab), B (0.001 - 1000000.000)	100,000		
		Перв.величина ТН ВН(Ubc)	Перв.величина ТН ВН(Ubc), B 220000,000	Первичная величина ТН ввода ВН(Ubc), B (0.001 - 1000000.000)	220000,000		
		Втор.величина ТН ВН(Ubc)	Втор.величина ТН ВН(Ubc), B 100,000	Вторичная величина ТН ввода ВН(Ubc), B (0.001 - 1000000.000)	100,000		
		Перв.величина ТН СН(Uab)	Перв.величина ТН СН(Uab), B 110000,000	Первичная величина ТН ввода СН(Uab), B (0.001 - 1000000.000)	110000,000		
		Втор.величина ТН СН(Uab)	Втор.величина ТН СН(Uab), B 100,000	Вторичная величина ТН ввода СН(Uab), B (0.001 - 1000000.000)	100,000		
		Перв.величина ТН СН(Ubc)	Перв.величина ТН СН(Ubc), B 110000,000	Первичная величина ТН ввода СН(Ubc), B (0.001 - 1000000.000)	110000,000		
		Втор.величина ТН СН(Ubc)	Втор.величина ТН СН(Ubc), B 100,000	Вторичная величина ТН ввода СН(Ubc), B (0.001 - 1000000.000)	100,000		
		Перв.величина ТТ N4	Перв.величина ТТ N4, A 8000,000	Первичная величина ТТ для аналогового входа №4, A (0.001 - 1000000.000)	8000,000		
		Втор.величина ТТ N4	Втор.величина ТТ N4, A 1	Вторичная величина ТТ для аналогового входа №4, A (1, 5)	1		
		Перв.величина ТТ N5	Перв.величина ТТ N5, A 2000,000	Первичная величина ТТ для аналогового входа №5, A (0.001 - 1000000.000)	2000,000		
		Втор.величина ТТ N5	Втор.величина ТТ N5, A 1	Вторичная величина ТТ для аналогового входа №5, A (1, 5)	1		
		Перв.величина ТТ N6/6.1	Перв.величина ТТ N6/6.1, A 1000,000	Первичная величина ТТ для аналогового входа N6/6.1, A (0.001 - 1000000.000)	1000,000		
		Втор.величина ТТ N6/6.1	Втор.величина ТТ N6/6.1, A 1	Вторичная величина ТТ для аналогового входа N6/6.1, A (1, 5)	1		
		Перв.величина ТТ N6.2	Перв.величина ТТ N6.2, A 1000,000	Первичная величина ТТ для аналогового входа N6.2, A (0.001 - 1000000.000)	1000,000		
		Втор.величина ТТ N6.2	Втор.величина ТТ N6.2, A 1	Вторичная величина ТТ для аналогового входа N6.2, A (1, 5)	1		
		Перв.величина ТТ N6.3	Перв.величина ТТ N6.3, A 1000,000	Первичная величина ТТ для аналогового входа N6.3, A (0.001 - 1000000.000)	1000,000		
		Втор.величина ТТ N6.3	Втор.величина ТТ N6.3, A 1	Вторичная величина ТТ для аналогового входа N6.3, A (1, 5)	1		
		Перв.величина ТН НН1(Uab)	Перв.величина ТН НН1(Uab), B 10000,000	Первичная величина ТН ввода НН1(Uab), B (0.001 - 1000000.000)	10000,000		
		Втор.величина ТН НН1(Uab)	Втор.величина ТН НН1(Uab), B 100,000	Вторичная величина ТН ввода НН1(Uab), B (0.001 - 1000000.000)	100,000		
		Перв.величина ТН НН1(Ubc)	Перв.величина ТН НН1(Ubc), B 10000,000	Первичная величина ТН ввода НН1(Ubc), B (0.001 - 1000000.000)	10000,000		
		Втор.величина ТН НН1(Ubc)	Втор.величина ТН НН1(Ubc), B 100,000	Вторичная величина ТН ввода НН1(Ubc), B (0.001 - 1000000.000)	100,000		
		Перв.величина ТН НН2(Uab)	Перв.величина ТН НН2(Uab), B 10000,000	Первичная величина ТН ввода НН2(Uab), B (0.001 - 1000000.000)	10000,000		
		Втор.величина ТН НН2(Uab)	Втор.величина ТН НН2(Uab), B 100,000	Вторичная величина ТН ввода НН2(Uab), B (0.001 - 1000000.000)	100,000		
		Перв.величина ТН НН2(Ubc)	Перв.величина ТН НН2(Ubc), B 10000,000	Первичная величина ТН ввода НН2(Ubc), B (0.001 - 1000000.000)	10000,000		
		Втор.величина ТН НН2(Ubc)	Втор.величина ТН НН2(Ubc), B 100,000	Вторичная величина ТН ввода НН2(Ubc), B (0.001 - 1000000.000)	100,000		
		Использование ДТ	Использование ДТ N1	Использование ДТ N1 Да	Использование ДТ N1 Да	Использование ДТ N1 (нет, да)	да
			Использование ДТ N2	Использование ДТ N2 Да	Использование ДТ N2 Да	Использование ДТ N2 (нет, да)	да
			Использование ДТ N3	Использование ДТ N3 Да	Использование ДТ N3 Да	Использование ДТ N3 (нет, да)	да
			Использование ДТ N4	Использование ДТ N4 Да	Использование ДТ N4 Да	Использование ДТ N4 (нет, да)	да
Использование ДТ N5	Использование ДТ N5 Да		Использование ДТ N5 Да	Использование ДТ N5 (нет, да)	да		
Использование ДТ N6	Использование ДТ N6 Да		Использование ДТ N6 Да	Использование ДТ N6 (нет, да)	да		
Схема соединения ТТ	Схема соединения ТТ N1	Схема соединения ТТ N1 Y	Схема соединения ТТ N1 Y	Схема соединения вторичных обмоток ТТ для ДТ №1 (треугольник, звезда)	звезда		
	Схема соединения ТТ N2	Схема соединения ТТ N2 Y	Схема соединения ТТ N2 Y	Схема соединения вторичных обмоток ТТ для ДТ №2 (треугольник, звезда)	звезда		
	Схема соединения ТТ N3	Схема соединения ТТ N3 Y	Схема соединения ТТ N3 Y	Схема соединения вторичных обмоток ТТ для ДТ №3 (треугольник, звезда)	звезда		
	Схема соединения ТТ N4	Схема соединения ТТ N4 Y	Схема соединения ТТ N4 Y	Схема соединения вторичных обмоток ТТ для ДТ №4 (треугольник, звезда)	звезда		
Схема соединения ТТ	Схема соединения ТТ N5	Схема соединения ТТ N5 Y	Схема соединения ТТ N5 Y	Схема соединения вторичных обмоток ТТ для ДТ №5 (треугольник, звезда)	звезда		
	Схема соединения ТТ N6	Схема соединения ТТ N6 Y	Схема соединения ТТ N6 Y	Схема соединения вторичных обмоток ТТ для ДТ №6 (треугольник, звезда)	звезда		
Расположение ТТ	ТТ для ДТ N1 в D	ТТ для ДТ N1 в D нет	ТТ для ДТ N1 в D нет	ТТ для ДТ №1 расположены внутри 'треугольника' (нет, да)	нет		
	ТТ для ДТ N2 в D	ТТ для ДТ N2 в D нет	ТТ для ДТ N2 в D нет	ТТ для ДТ №2 расположены внутри 'треугольника' (нет, да)	нет		
	ТТ для ДТ N3 в D	ТТ для ДТ N3 в D нет	ТТ для ДТ N3 в D нет	ТТ для ДТ №3 расположены внутри 'треугольника' (нет, да)	нет		

Таблица 62 – Основные меню для просмотра и изменения уставок терминала

Основное меню	Меню	Подменю 1	Подменю 2	Функция и диапазон изменения параметра	Параметры по умолчанию	
Параметрирование ДТ	Расположение ТТ	ТТ для ДТ N4 в D	ТТ для ДТ N4 в D нет	ТТ для ДТ №4 расположены внутри 'треугольника' (нет, да)	нет	
		ТТ для ДТ N5 в D	ТТ для ДТ N5 в D нет	ТТ для ДТ №5 расположены внутри 'треугольника' (нет, да)	нет	
		ТТ для ДТ N6 в D	ТТ для ДТ N6 в D нет	ТТ для ДТ №6 расположены внутри 'треугольника' (нет, да)	нет	
	Полярность ДТ	Изм. полярности ДТ N1	Изм. полярности ДТ N1 нет	Изм. полярности ДТ N1 нет	Изменение полярности тока ДТ №1 для защит (нет, ДТЗ и ДЗОш, ДЗОш, ДТЗ)	нет
		Изм. полярности ДТ N2	Изм. полярности ДТ N2 нет	Изм. полярности ДТ N2 нет	Изменение полярности тока ДТ №2 для защит (нет, ДТЗ и ДЗОш, ДЗОш, ДТЗ)	нет
		Изм. полярности ДТ N3	Изм. полярности ДТ N3 нет	Изм. полярности ДТ N3 нет	Изменение полярности тока ДТ №3 для защит (нет, ДТЗ и ДЗОш, ДЗОш, ДТЗ)	нет
		Изм. полярности ДТ N4	Изм. полярности ДТ N4 нет	Изм. полярности ДТ N4 нет	Изменение полярности тока ДТ №4 для защит (нет, ДТЗ и ДЗОш, ДЗОш, ДТЗ)	нет
		Изм. полярности ДТ N5	Изм. полярности ДТ N5 нет	Изм. полярности ДТ N5 нет	Изменение полярности тока ДТ №5 для защит (нет, ДТЗ и ДЗОш, ДЗОш, ДТЗ)	нет
		Изм. полярности ДТ N6	Изм. полярности ДТ N6 нет	Изм. полярности ДТ N6 нет	Изменение полярности тока ДТ №6 для защит (нет, ДТЗ и ДЗОш, ДЗОш, ДТЗ)	нет
		Изм.полярностиДТ 6.1	Изм.полярности ДТ 6.1 нет	Изм.полярности ДТ 6.1 нет	Изменение полярности тока ДТ №6.1 для ДТЗ НП №1 (нет, да)	нет
		Изм.полярностиДТ 6.2	Изм.полярности ДТ 6.2 нет	Изм.полярности ДТ 6.2 нет	Изменение полярности тока ДТ №6.2 для ДТЗ НП №1 (нет, да)	нет
	Изм.полярностиДТ 6.3	Изм.полярности ДТ 6.3 нет	Изм.полярности ДТ 6.3 нет	Изменение полярности тока ДТ №6.3 для ДТЗ НП №1 (нет, да)	нет	
	Подключение ДТ в защиту	Подключение ДТ N1	Подключение ДТ N1 ДТЗ Т/АТ	Подключение ДТ N1 ДТЗ Т/АТ	Подключение ДТ №1 в защиту	ДТЗ Т/АТ
		Подключение ДТ N2	Подключение ДТ N2 ДТЗ Т/АТ	Подключение ДТ N2 ДТЗ Т/АТ	Подключение ДТ №2 в защиту	ДТЗ Т/АТ
		Подключение ДТ N3	Подключение ДТ N3 ДТЗ Т/АТ	Подключение ДТ N3 ДТЗ Т/АТ	Подключение ДТ №3 в защиту	ДТЗ Т/АТ
		Подключение ДТ N4	Подключение ДТ N4 ДТЗ Т/АТ	Подключение ДТ N4 ДТЗ Т/АТ	Подключение ДТ №4 в защиту	ДТЗ Т/АТ
		Подключение ДТ N5	Подключение ДТ N5 ДТЗ Т/АТ	Подключение ДТ N5 ДТЗ Т/АТ	Подключение ДТ №5 в защиту	ДТЗ Т/АТ
		Подключение ДТ N6	Подключение ДТ N6 ДТЗ Т/АТ	Подключение ДТ N6 ДТЗ Т/АТ	Подключение ДТ №6 в защиту	ДТЗ Т/АТ
	Наименование ДТ	Наименование ДТ N1	Наименование ДТ N1 Q1.1	Наименование ДТ N1 Q1.1	Наименование ДТ №1	Q1.1
		Наименование ДТ N2	Наименование ДТ N2 Q2.1	Наименование ДТ N2 Q2.1	Наименование ДТ №2	Q2.1
		Наименование ДТ N3	Наименование ДТ N3 Q3.1	Наименование ДТ N3 Q3.1	Наименование ДТ №3	Q3.1
		Наименование ДТ N4	Наименование ДТ N4 Q3.2	Наименование ДТ N4 Q3.2	Наименование ДТ №4	Q3.2
		Наименование ДТ N5	Наименование ДТ N5 Q1.2	Наименование ДТ N5 Q1.2	Наименование ДТ №5	Q1.2
		Наименование ДТ N6	Наименование ДТ N6 Q2.2	Наименование ДТ N6 Q2.2	Наименование ДТ №6	Q2.2
	Общая логика	Параметры объекта	Схема Т/АТ	Схема Т/АТ 2	Схема Т/АТ (1 - 53)	2
			Тип объекта	Тип объекта АТ	Тип защищаемого объекта (трансформатор, автотрансформатор)	автотрансформатор
			Полная мощность Т/АТ	Полная мощность Т/АТ, кВА 125000	Полная мощность Т/АТ, кВА (6000 - 1300000)	125000
Уном ВН Т/АТ			Уном ВН Т/АТ, кВ 230,00	Номинальное напряжение ввода ВН Т/АТ, кВ (0.38 - 750.00)	230,00	
Уном СН Т/АТ			Уном СН Т/АТ, кВ 121,00	Номинальное напряжение ввода СН Т/АТ, кВ (0.38 - 750.00)	121,00	
Уном НН1 Т/АТ			Уном НН1 Т/АТ, кВ 10,50	Номинальное напряжение ввода НН1 Т/АТ, кВ (0.38 - 750.00)	10,50	
Уном НН2 Т/АТ			Уном НН2 Т/АТ, кВ 10,50	Номинальное напряжение ввода НН2 Т/АТ, кВ (0.38 - 750.00)	10,50	
Схема соедин. ВН Т/АТ			Схема соедин. ВН Т/АТ У	Схема соединения силовой обмотки ВН Т/АТ (треугольник, звезда)	звезда	
Схема соедин. СН Т/АТ			Схема соедин. СН Т/АТ У	Схема соединения силовой обмотки СН Т/АТ (треугольник, звезда)	звезда	
Схема соедин. НН1 Т/АТ			Схема соедин НН1 Т/АТ D	Схема соединения силовой обмотки НН1 Т/АТ (треугольник, звезда)	звезда	
Схема соедин. НН2 Т/АТ			Схема соедин. НН2 Т/АТ D	Схема соединения силовой обмотки НН2 Т/АТ (треугольник, звезда)	звезда	
Группа соединения			Группа соединения У/Д-11	Группа соединения силовых обмоток (У/Д-11, У/Д-1)	У/Д-11	
Общий сигнал откл. Q1.1			Общий сигнал откл. Q1.1 предусмотрен	XB1 Общий сигнал отключения Q1(Q1.1) ВН (не предусмотрен, предусмотрен)	предусмотрен	
Общий сигнал откл. Q1.2			Общий сигнал откл. Q1.2 предусмотрен	XB2 Общий сигнал отключения Q1.2 ВН (не предусмотрен, предусмотрен)	предусмотрен	
Общий сигнал откл. Q2.1		Общий сигнал откл. Q2.1 предусмотрен	XB3 Общий сигнал отключения Q2(Q2.1) СН (не предусмотрен, предусмотрен)	предусмотрен		
Общий сигнал откл. Q2.2		Общий сигнал откл. Q2.2 предусмотрен	XB4 Общий сигнал отключения Q2.2 СН (не предусмотрен, предусмотрен)	предусмотрен		
Общий сигнал откл. Q3.1		Общий сигнал откл. Q3.1 не предусмотрен	XB5 Общий сигнал отключения Q3(Q3.1) НН1 (не предусмотрен, предусмотрен)	не предусмотрен		
Общий сигнал откл. Q3.2		Общий сигнал откл. Q3.2 не предусмотрен	XB6 Общий сигнал отключения Q3.2 НН1 (не предусмотрен, предусмотрен)	не предусмотрен		
Общий сигнал откл. Q4.1		Общий сигнал откл. Q4.1 не предусмотрен	XB7 Общий сигнал отключения Q4(Q4.1) НН2 (не предусмотрен, предусмотрен)	не предусмотрен		
Общий сигнал откл. Q4.2		Общий сигнал откл. Q4.2 не предусмотрен	XB8 Общий сигнал отключения Q4.2 НН2 (не предусмотрен, предусмотрен)	не предусмотрен		
Уставки времени	Время подхвата сраб.защит	Время подхвата сраб.защит, с 0,05	DT1 Время подхвата срабатывания защит, с (0.05 - 27.00)	0,05		
Конфиг. входов логики	Вх. Внешнее отключение	Вх. Внешнее отключение 27 Внеш.откл.	Прием сигнала 'Внешнее отключение' по входу (выбор из списка дискретных сигналов)	27 Внешнее отключение		
	Вх.Вывод вых.цепей Q1.1	Вх.Вывод вых.цепей Q1.1 -	Прием сигнала 'Вывод выходных цепей Q1(Q1.1) ВН' по входу (выбор из списка дискретных сигналов)	-		

Таблица 62 – Основные меню для просмотра и изменения уставок терминала

Основное меню	Меню	Подменю 1	Подменю 2	Функция и диапазон изменения параметра	Параметры по умолчанию		
Общая логика	Конфиг. входов логики	Вх.Вывод вых.цепей Q1.2	Вх.Вывод вых.цепей Q1.2	Прием сигнала 'Вывод выходных цепей Q1.2 ВН' по входу (выбор из списка дискретных сигналов)	-		
		Вх.Вывод вых.цепей СВ1 ВН	Вх.Вывод вых.цепей СВ1 ВН	Прием сигнала 'Вывод выходных цепей СВ1 ВН' по входу (выбор из списка дискретных сигналов)	-		
		Вх.Вывод вых.цепей СВ2 ВН	Вх.Вывод вых.цепей СВ2 ВН	Прием сигнала 'Вывод выходных цепей СВ2 ВН' по входу (выбор из списка дискретных сигналов)	-		
		Вх.Вывод вых.цепей ШСВ ВН	Вх.Вывод вых.цепей ШСВ ВН	Прием сигнала 'Вывод выходных цепей ШСВ ВН' по входу (выбор из списка дискретных сигналов)	-		
		Вх.Вывод вых.цепей Q2.1	Вх.Вывод вых.цепей Q2.1	Прием сигнала 'Вывод выходных цепей Q2(Q2.1) СН' по входу (выбор из списка дискретных сигналов)	-		
		Вх.Вывод вых.цепей Q2.2	Вх.Вывод вых.цепей Q2.2	Прием сигнала 'Вывод выходных цепей Q2.2 СН' по входу (выбор из списка дискретных сигналов)	-		
		Вх.Вывод вых.цепей СВ1 СН	Вх.Вывод вых.цепей СВ1 СН	Прием сигнала 'Вывод выходных цепей СВ1 СН' по входу (выбор из списка дискретных сигналов)	-		
		Вх.Вывод вых.цепей СВ2 СН	Вх.Вывод вых.цепей СВ2 СН	Прием сигнала 'Вывод выходных цепей СВ2 СН' по входу (выбор из списка дискретных сигналов)	-		
		Вх.Вывод вых.цепей ШСВ СН	Вх.Вывод вых.цепей ШСВ СН	Прием сигнала 'Вывод выходных цепей ШСВ СН' по входу (выбор из списка дискретных сигналов)	-		
		Вх.Вывод вых.цепей Q3.1	Вх.Вывод вых.цепей Q3.1	Прием сигнала 'Вывод выходных цепей Q3(Q3.1) НН1' по входу (выбор из списка дискретных сигналов)	-		
		Вх.Вывод вых.цепей Q3.2	Вх.Вывод вых.цепей Q3.2	Прием сигнала 'Вывод выходных цепей Q3.2 НН1' по входу (выбор из списка дискретных сигналов)	-		
		Вх.Вывод вых.цепей СВ1НН1	Вх.Вывод вых.цепей СВ1НН1	Прием сигнала 'Вывод выходных цепей СВ1 НН1' по входу (выбор из списка дискретных сигналов)	-		
		Вх.Вывод вых.цепей СВ2НН1	Вх.Вывод вых.цепей СВ2НН1	Прием сигнала 'Вывод выходных цепей СВ2 НН1' по входу (выбор из списка дискретных сигналов)	-		
		Вх.Вывод вых.цепей ШСВНН1	Вх.Вывод вых.цепей ШСВНН1	Прием сигнала 'Вывод выходных цепей ШСВ НН1' по входу (выбор из списка дискретных сигналов)	-		
		Вх.Вывод вых.цепей Q4.1	Вх.Вывод вых.цепей Q4.1	Прием сигнала 'Вывод выходных цепей Q4(Q4.1) НН2' по входу (выбор из списка дискретных сигналов)	-		
		Вх.Вывод вых.цепей Q4.2	Вх.Вывод вых.цепей Q4.2	Прием сигнала 'Вывод выходных цепей Q4.2 НН2' по входу (выбор из списка дискретных сигналов)	-		
		Вх.Вывод вых.цепей СВ1НН2	Вх.Вывод вых.цепей СВ1НН2	Прием сигнала 'Вывод выходных цепей СВ1 НН2' по входу (выбор из списка дискретных сигналов)	-		
		Вх.Вывод вых.цепей СВ2НН2	Вх.Вывод вых.цепей СВ2НН2	Прием сигнала 'Вывод выходных цепей СВ2 НН2' по входу (выбор из списка дискретных сигналов)	-		
		Вх.Вывод вых.цепей ШСВНН2	Вх.Вывод вых.цепей ШСВНН2	Прием сигнала 'Вывод выходных цепей ШСВ НН2' по входу (выбор из списка дискретных сигналов)	-		
		Вх.Вывод цепей тока ДТ1	Вх.Вывод цепей тока ДТ1	Прием сигнала 'Вывод токовых цепей ДТ №1' по входу (выбор из списка дискретных сигналов)	-		
		Вх.Вывод цепей тока ДТ2	Вх.Вывод цепей тока ДТ2	Прием сигнала 'Вывод токовых цепей ДТ №2' по входу (выбор из списка дискретных сигналов)	-		
		Вх.Вывод цепей тока ДТ3	Вх.Вывод цепей тока ДТ3	Прием сигнала 'Вывод токовых цепей ДТ №3' по входу (выбор из списка дискретных сигналов)	-		
		Вх.Вывод цепей тока ДТ4	Вх.Вывод цепей тока ДТ4	Прием сигнала 'Вывод токовых цепей ДТ №4' по входу (выбор из списка дискретных сигналов)	-		
		Вх.Вывод цепей тока ДТ5	Вх.Вывод цепей тока ДТ5	Прием сигнала 'Вывод токовых цепей ДТ №5' по входу (выбор из списка дискретных сигналов)	-		
		Вх.Вывод цепей тока ДТ6.1	Вх.Вывод цепей тока ДТ6.1	Прием сигнала 'Вывод токовых цепей ДТ №6/6.1' по входу (выбор из списка дискретных сигналов)	-		
		Вх.Вывод цепей тока ДТ6.2	Вх.Вывод цепей тока ДТ6.2	Прием сигнала 'Вывод токовых цепей ДТ №6.2' по входу (выбор из списка дискретных сигналов)	-		
		Вх.Вывод цепей тока ДТ6.3	Вх.Вывод цепей тока ДТ6.3	Прием сигнала 'Вывод токовых цепей ДТ №6.3' по входу (выбор из списка дискретных сигналов)	-		
		ДТЗ	Учет положения РПН	Определение положения РПН	Определение положения РПН от ДПТ	Определение положения привода РПН (не используется, от ДПТ, от GOOSE, от дискр.входа)	от ДПТ
				Установка РПН	Установка РПН на стороне ВН Т/АТ	Установка РПН (на стороне ВН Т/АТ, на стороне СН АТ, в нейтрали АТ)	на стороне ВН Т/АТ
				Баз.токи при АРКТ	Баз.токи при АРКТ Sном = Sпол	Режим определения базисных токов при АРКТ (Sном = Sпол, Sном =(1+d)*Sпол)	Sном = Sпол
Кол-во положений РПН	Кол-во положений РПН 9			Количество положений РПН (1...43)	9		
Нижняя граница ДПТ	Нижняя граница ДПТ, мА 4.00			Нижняя граница ДПТ при исправности РПН, мА (-30,00 – 30,00)	4.00		
Верхняя граница ДПТ	Верхняя граница ДПТ, мА 20.00			Верхняя граница ДПТ при исправности РПН, мА (-30,00 – 30,00)	20.00		
Вх.Положение РПН VCDкод-1	Вх.Положение РПН VCDкод-1			Прием положения РПН 'VCD-код вх.1' (выбор из списка дискретных сигналов)	-		
Вх.Положение РПН VCDкод-2	Вх.Положение РПН VCDкод-2			Прием положения РПН 'VCD-код вх.2' (выбор из списка дискретных сигналов)	-		
Вх.Положение РПН VCDкод-3	Вх.Положение РПН VCDкод-3			Прием положения РПН 'VCD-код вх.3' (выбор из списка дискретных сигналов)	-		
Вх.Положение РПН VCDкод-4	Вх.Положение РПН VCDкод-4			Прием положения РПН 'VCD-код вх.4' (выбор из списка дискретных сигналов)	-		
Вх.Положение РПН VCDкод-5	Вх.Положение РПН VCDкод-5			Прием положения РПН 'VCD-код вх.5' (выбор из списка дискретных сигналов)	-		
Вх.Положение РПН VCDкод-6	Вх.Положение РПН VCDкод-6			Прием положения РПН 'VCD-код вх.6' (выбор из списка дискретных сигналов)	-		
Значение изм.У-РПН N1	Значение изм.У-РПН N1, % 10,00			Значение изменения напряжения от положения привода РПН №1, % (-1000,00...1000,00)	10,00		
Значение изм.У-РПН N2	Значение изм.У-РПН N2, % 7,50			Значение изменения напряжения от положения привода РПН №2, % (-1000,00...1000,00)	7,50		
Значение изм.У-РПН N3	Значение изм.У-РПН N3, % 5,00			Значение изменения напряжения от положения привода РПН №3, % (-1000,00...1000,00)	5,00		
Значение изм.У-РПН N4	Значение изм.У-РПН N4, % 2,50			Значение изменения напряжения от положения привода РПН №4, % (-1000,00...1000,00)	2,50		
Значение изм.У-РПН N5	Значение изм.У-РПН N5, % 0,00			Значение изменения напряжения от положения привода РПН №5, % (-1000,00...1000,00)	0,00		
Значение изм.У-РПН N6	Значение изм.У-РПН N6, % -2,50			Значение изменения напряжения от положения привода РПН №6, % (-1000,00...1000,00)	-2,50		
Значение изм.У-РПН N7	Значение изм.У-РПН N7, % -5,00	Значение изменения напряжения от положения привода РПН №7, % (-1000,00...1000,00)	-5,00				
Значение изм.У-РПН N8	Значение изм.У-РПН N8, % -7,50	Значение изменения напряжения от положения привода РПН №8, % (-1000,00...1000,00)	-7,50				

Таблица 62 – Основные меню для просмотра и изменения уставок терминала

Основное меню	Меню	Подменю 1	Подменю 2	Функция и диапазон изменения параметра	Параметры по умолчанию
ДТЗ	Уставки ПО, ИО	лт.бл ДТЗ при АРКТ	лт.бл ДТЗ при АРКТ, о.е. 1,20	Ток торможения блокировки (лт.бл) ДТЗ при АРКТ, о.е. (0,70 - 3,00)	1,20
		Кт ДТЗ при АРКТ	Кт ДТЗ при АРКТ 0,50	Коэффициент торможения (Кт) ДТЗ при АРКТ, о.е. (0,20 - 1,20)	0,50
		Кбл по 2гар.	Кбл по 2гар., о.е. 0,10	Уровень бл. по 2 гармонике, о.е. (0,05 - 0,40)	0,10
		Кбл по 5гар.	Кбл по 5гар., о.е. 0,25	Уровень бл. по 5 гармонике, о.е. (0,05 - 0,40)	0,25
		ПО лд>> ДТЗ (ДТО)	ПО лд>> ДТЗ (ДТО), о.е. 6,50	ПО лд>> дифф. токовой отсечки (ДТО), о.е. (2,00 - 20,00)	6,50
		ПО лд> ДТЗ - КОЦТ	ПО лд> ДТЗ - КОЦТ, о.е. 0,10	ПО лд> ДТЗ для контроля обрыва цепей тока (КОЦТ), о.е. (0,04 - 2,00)	0,10
	Уставки по времени	тср диф.отсечки	тср диф.отсечки, с 0,06	DT2 Задержка на срабатывание диф.отсечки, с (0,00 - 27,00)	0,06
		тср обрыва ЦТ ДТЗ	тср обрыва ЦТ ДТЗ, с 27,00	DT3 Время срабатывания контроля обрыва цепей тока ДТЗ, с (0,01 - 27,00)	27,00
		тср очувст.ДТЗ при АРКТ	тср очувст.ДТЗ при АРКТ, с 1,00	DT99 Задержка ввода очувствления ДТЗ при АРКТ, с (0,01 - 27,00)	1,00
	Логика работы	Действие ДТЗ	Действие ДТЗ предусмотрено	XB9 Действие ДТЗ (предусмотрено, не предусмотрено)	предусмотрено
		Дифференциальная отсечка	Дифференциальная отсечка предусмотрено	XB10 Дифференциальная отсечка (предусмотрена, не предусмотрено)	предусмотрена
		Действие диф.отсечки с ВВ	Действие диф.отсечки с ВВ Опер.Ввод	XB11 Действие диф.отсечки с выдержкой времени (оперативный ввод по входу, введено постоянно)	оперативный ввод по входу
		Дейст.блок ДТЗ-обрыв ЦТ	Дейст.блок ДТЗ-обрыв ЦТ не предусмотрено	XB12 Действие блокировки ДТЗ при обрыве цепей тока (предусмотрено, не предусмотрено)	не предусмотрено
		Подхват блок.ДТЗ-обрыв ЦТ	Подхват блок.ДТЗ-обрыв ЦТ предусмотрено	XB13 Подхват блокировки ДТЗ при обрыве цепей тока (не предусмотрено, предусмотрено)	предусмотрен
		Блокировка ДТЗ по 5 гарм	Блокировка ДТЗ по 5 гарм не предусмотрена	Блокировка ДТЗ по 5 гармонике (не предусмотрена, предусмотрена)	не предусмотрена
		Тип отстройки от БТН	Тип отстройки от БТН пофазная	Тип отстройки от БТН (пофазная, перекрестная)	пофазная
		Компенсация 3Ю-ДТЗ	Компенсация 3Ю-ДТЗ предусмотрена	Компенсация токов нулевой последовательности в ДТЗ (не предусмотрена, предусмотрена)	предусмотрена
		Диф.отсечка-мгн.значения	Диф.отсечка-мгн.значения предусмотрено	Режим работы диф.отсечки по мгновенным значениям (не предусмотрен, предусмотрен)	предусмотрен
	Конфиг. входов логики	Вх.Возврат блок. при ОЦТ	Вх.Возврат блок. при ОЦТ 10 Возвр.блок. ОЦТ	Прием сигнала 'Возврат блокировки при обрыве цепей тока' по входу (выбор из списка дискретных сигналов)	10 Возврат блокировки при обрыве ЦТ
		Вх. ВВ для диф.отсечки	Вх. ВВ для диф.отсечки -	Оперативный ввод выдержки времени для диф.отсечки по входу (выбор из списка дискретных сигналов)	-
Вх. Вывод ДТЗ		Вх. Вывод ДТЗ 1 Вывод ДТЗ	Прием сигнала 'Вывод ДТЗ (от SA)' по входу (выбор из списка дискретных сигналов)	1 Вывод ДТЗ (от SA)	
Вх. Вывод блок. ДТЗ-ОЦТ		Вх. Вывод блок. ДТЗ-ОЦТ -	Прием сигнала 'Вывод блок.ДТЗ при обрыве ЦТ (от SA)' по входу (выбор из списка дискретных сигналов)	-	
Вх.Блок.Очувст.ДТЗ-АРКТ		Вх.Блок.Очувст.ДТЗ-АРКТ -	Прием сигнала 'Блокировка очувствления ДТЗ при АРКТ' по входу (выбор из списка дискретных сигналов)	-	
Базисные токи ДЗОш	Базисный ток ДЗОш1(перв.)	Базисный ток ДЗОш1(перв.), А 6000	Базисный ток ДЗОш №1 (перв.величина), А (10,00 - 100000,00)	6000	
	Базисный ток ДЗОш2(перв.)	Базисный ток ДЗОш2(перв.), А 1000	Базисный ток ДЗОш №2 (перв.величина), А (10,00 - 100000,00)	1000	
	Базисный ток ДЗОш3(перв.)	Базисный ток ДЗОш3(перв.), А 600	Базисный ток ДЗОш №3 (перв.величина), А (10,00 - 100000,00)	600	
	Баз.ток ДЗОш ст.№1	Баз.ток ДЗОш ст.№1, А 1,000	Базисный ток ДЗОш стороны №1, А (0,100 - 50,000)	1,000	
	Баз.ток ДЗОш ст.№2	Баз.ток ДЗОш ст.№2, А 1,000	Базисный ток ДЗОш стороны №2, А (0,100 - 50,000)	1,000	
	Баз.ток ДЗОш ст.№3	Баз.ток ДЗОш ст.№3, А 1,000	Базисный ток ДЗОш стороны №3, А (0,100 - 50,000)	1,000	
	Баз.ток ДЗОш ст.№4	Баз.ток ДЗОш ст.№4, А 1,000	Базисный ток ДЗОш стороны №4, А (0,100 - 50,000)	1,000	
	Баз.ток ДЗОш ст.№5	Баз.ток ДЗОш ст.№5, А 1,000	Базисный ток ДЗОш стороны №5, А (0,100 - 50,000)	1,000	
	Баз.ток ДЗОш ст.№6	Баз.ток ДЗОш ст.№6, А 1,000	Базисный ток ДЗОш стороны №6, А (0,100 - 50,000)	1,000	
	Уставки ПО, ИО	лд0 ДЗОш №1	лд0 ДЗОш №1, о.е. 1,00	Ток срабатывания (лд0) ДЗОш №1, о.е. (0,20 - 1,00)	1,00
		лт0 ДЗОш №1	лт0 ДЗОш №1, о.е. 0,60	Ток начала торможения (лт0) ДЗОш №1, о.е. (0,40 - 2,00)	0,60
		Кт ДЗОш №1	Кт ДЗОш №1 0,50	Коэффициент торможения (Кт) ДЗОш №1 (0,20 - 1,20)	0,50
		ПО лд> ДЗОш №1-КОЦТ	ПО лд> ДЗОш №1-КОЦТ, о.е. 0,02	ПО лд> ДЗОш №1 для контроля обрыва цепей тока (КОЦТ), о.е. (0,02 - 2,00)	0,02
		лд0 ДЗОш №2	лд0 ДЗОш №2, о.е. 1,00	Ток срабатывания (лд0) ДЗОш №2, о.е. (0,40 - 2,00)	1,00
лт0 ДЗОш №2		лт0 ДЗОш №2, о.е. 0,60	Ток начала торможения (лт0) ДЗОш №2, о.е. (0,40 - 2,00)	0,60	
Кт ДЗОш №2		Кт ДЗОш №2 0,50	Коэффициент торможения (Кт) ДЗОш №2 (0,20 - 1,20)	0,50	
ПО лд> ДЗОш №2-КОЦТ		ПО лд> ДЗОш №2-КОЦТ, о.е. 0,02	ПО лд> ДЗОш №2 для контроля обрыва цепей тока (КОЦТ), о.е. (0,02 - 2,00)	0,02	
лд0 ДЗОш №3		лд0 ДЗОш №3, о.е. 1,00	Ток срабатывания (лд0) ДЗОш №3, о.е. (0,20 - 2,00)	1,00	
лт0 ДЗОш №3		лт0 ДЗОш №3, о.е. 0,60	Ток начала торможения (лт0) ДЗОш №3, о.е. (0,40 - 2,00)	0,60	
Кт ДЗОш №3		Кт ДЗОш №3 0,50	Коэффициент торможения (Кт) ДЗОш №3 (0,20 - 1,20)	0,50	
ПО лд> ДЗОш №3-КОЦТ		ПО лд> ДЗОш №3-КОЦТ, о.е. 0,02	ПО лд> ДЗОш №3 для контроля обрыва цепей тока (КОЦТ), о.е. (0,02 - 2,00)	0,02	
Уставки времени		тср ДЗОш №1	тср ДЗОш №1, с 0,00	DT4 Задержка на срабатывание ДЗОш №1, с (0,00 - 27,00)	0,00
	тср обрыва ЦТ ДЗОш №1	тср обрыва ЦТ ДЗОш №1, с 27,00	DT5 Время срабатывания контроля обрыва цепей тока ДЗОш №1, с (0,01 - 27,00)	27,00	

Таблица 62 – Основные меню для просмотра и изменения уставок терминала

Основное меню	Меню	Подменю 1	Подменю 2	Функция и диапазон изменения параметра	Параметры по умолчанию	
ДЗОш	Уставки времени	тср ДЗОш N2	тср ДЗОш N2, с 0,00	DT6 Задержка на срабатывание ДЗОш №2, с (0,00 – 27,00)	0,00	
		тср обрыва ЦТ ДЗОш N2	тср обрыва ЦТ ДЗОш N2, с 27,00	DT7 Время срабатывания контроля обрыва цепей тока ДЗОш №2, с (0,01 – 27,00)	27,00	
		тср ДЗОш N3	тср ДЗОш N3, с 0,00	DT8 Задержка на срабатывание ДЗОш №3, с (0,00 – 27,00)	0,00	
		тср обрыва ЦТ ДЗОш N3	тср обрыва ЦТ ДЗОш N3, с 27,00	DT9 Время срабатывания контроля обрыва цепей тока ДЗОш №3, с (0,01 – 27,00)	27,00	
	Логика работы	Действие ДЗОш N1	Действие ДЗОш N1 предусмотрено	ХВ14 Действие ДЗОш №1 (не предусмотрено, предусмотрено)	предусмотрено	
		Действие ДЗОш N2	Действие ДЗОш N2 предусмотрено	ХВ15 Действие ДЗОш №2 (не предусмотрено, предусмотрено)	предусмотрено	
		Действие ДЗОш N3	Действие ДЗОш N3 предусмотрено	ХВ16 Действие ДЗОш №3 (не предусмотрено, предусмотрено)	предусмотрено	
		Дейст.блок.ДЗОш1-обрыв ЦТ	Дейст.блок.ДЗОш1-обрыв ЦТ предусмотрено	ХВ17 Действие блокировки ДЗОш №1 при обрыве цепей тока (предусмотрено, не предусмотрено)	предусмотрено	
		Дейст.блок.ДЗОш2-обрыв ЦТ	Дейст.блок.ДЗОш2-обрыв ЦТ предусмотрено	ХВ18 Действие блокировки ДЗОш №2 при обрыве цепей тока (предусмотрено, не предусмотрено)	предусмотрено	
		Дейст.блок.ДЗОш3-обрыв ЦТ	Дейст.блок.ДЗОш3-обрыв ЦТ предусмотрено	ХВ19 Действие блокировки ДЗОш №3 при обрыве цепей тока (предусмотрено, не предусмотрено)	предусмотрено	
		Подхват блок. ДЗОш N1-ОЦТ	Подхват блок. ДЗОш N1-ОЦТ предусмотрен	ХВ20 Подхват блокировки ДЗОш №1 при обрыве цепей тока (не предусмотрен, предусмотрен)	предусмотрен	
		Подхват блок. ДЗОш N2-ОЦТ	Подхват блок. ДЗОш N2-ОЦТ предусмотрен	ХВ21 Подхват блокировки ДЗОш №2 при обрыве цепей тока (не предусмотрен, предусмотрен)	предусмотрен	
	Подхват блок. ДЗОш N3-ОЦТ	Подхват блок. ДЗОш N3-ОЦТ предусмотрен	ХВ22 Подхват блокировки ДЗОш №3 при обрыве цепей тока (не предусмотрен, предусмотрен)	предусмотрен		
	Конфиг. входов логики	Вх. Вывод ДЗОш N1	Вх. Вывод ДЗОш N1 2 Вывод ДЗОш N1	Прием сигнала 'Вывод ДЗОш №1 (от SA)' по входу (выбор из списка дискретных сигналов)	2 Вывод ДЗОш №1 (от SA)	
		Вх. Вывод ДЗОш N2	Вх. Вывод ДЗОш N2 3 Вывод ДЗОш N2	Прием сигнала 'Вывод ДЗОш №2 (от SA)' по входу (выбор из списка дискретных сигналов)	3 Вывод ДЗОш №2 (от SA)	
		Вх. Вывод ДЗОш N3	Вх. Вывод ДЗОш N3 4 Вывод ДЗОш N3	Прием сигнала 'Вывод ДЗОш №3 (от SA)' по входу (выбор из списка дискретных сигналов)	4 Вывод ДЗОш №3 (от SA)	
		Вх. Вывод ДЗОш(общ.)	Вх. Вывод ДЗОш(общ.)	Прием сигнала 'Вывод ДЗОш-общ. (от SA)' по входу (выбор из списка дискретных сигналов)	-	
		Вх.Вывод блок.ДЗОш N1-ОЦТ	Вх.Вывод блок.ДЗОш N1-ОЦТ	Прием сигнала 'Вывод блок. ДЗОш №1 при ОЦТ(от SA)' по входу (выбор из списка дискретных сигналов)	-	
		Вх.Вывод блок.ДЗОш N2-ОЦТ	Вх.Вывод блок.ДЗОш N2-ОЦТ	Прием сигнала 'Вывод блок. ДЗОш №2 при ОЦТ(от SA)' по входу (выбор из списка дискретных сигналов)	-	
		Вх.Вывод блок.ДЗОш N3-ОЦТ	Вх.Вывод блок.ДЗОш N3-ОЦТ	Прием сигнала 'Вывод блок. ДЗОш №3 при ОЦТ(от SA)' по входу (выбор из списка дискретных сигналов)	-	
		Вх.Вывод блок. ДЗОш-ОЦТ	Вх.Вывод блок. ДЗОш-ОЦТ 5 Выв.Бл. ДЗОш ОЦТ	Прием сигнала 'Вывод блок. ДЗОш-общ. при ОЦТ(от SA)' по входу (выбор из списка дискретных сигналов)	5 Вывод блок. ДЗОш-общ. при обрыве ЦТ	
	ДТЗ НП	Базисные токи ДТЗ НП	Баз.токДТЗ НП N1(перв)	Баз.токДТЗ НП N1(перв), A 6000,00	Базисный ток ДТЗ НП №1 (перв.величина), A (10,00 – 100000,00)	6000,00
			Баз.токДТЗ НП N2(перв)	Баз.токДТЗ НП N2(перв), A 1000,00	Базисный ток ДТЗ НП №2 (перв.величина), A (10,00 – 100000,00)	1000,00
			Баз.токДТЗ НП N3(перв)	Баз.токДТЗ НП N3(перв), A 600,00	Базисный ток ДТЗ НП №3 (перв.величина), A (10,00 – 100000,00)	600,00
Баз.ток ДТЗ НП 1.1			Баз.ток ДТЗ НП 1.1, A 1,000	Базисный ток ДТЗ НП №1.1, A (0,100 – 50,000)	1,000	
Баз.ток ДТЗ НП 1.2			Баз.ток ДТЗ НП 1.2, A 1,000	Базисный ток ДТЗ НП №1.2, A (0,100 – 50,000)	1,000	
Баз.ток ДТЗ НП 2.1			Баз.ток ДТЗ НП 2.1), A 1,000	Базисный ток ДТЗ НП №2.1, A (0,100 – 50,000)	1,000	
Баз.ток ДТЗ НП 2.2			Баз.ток ДТЗ НП 2.2, A 1,000	Базисный ток ДТЗ НП №2.2, A (0,100 – 50,000)	1,000	
Баз.ток ДТЗ НП 3.1			Баз.ток ДТЗ НП 3.1, A 1,000	Базисный ток ДТЗ НП №3.1, A (0,100 – 50,000)	1,000	
Баз.ток ДТЗ НП 3.2			Баз.ток ДТЗ НП 3.2, A 1,000	Базисный ток ДТЗ НП №3.2, A (0,100 – 50,000)	1,000	
Уставки ПО, ИО			Id0 ДТЗ НП N1	Id0 ДТЗ НП N1, о.е. 1,00	Ток срабатывания (Id0) ДТЗ НП №1, о.е. (0,20 – 1,00)	1,00
		It0 ДТЗ НП N1	It0 ДТЗ НП N1, о.е. 0,60	Ток начала торможения (It0) ДТЗ НП №1, о.е. (0,40 – 1,00)	0,60	
		Kт ДТЗ НП N1	Kт ДТЗ НП N1, о.е. 0,50	Коэффициент торможения (Kт) ДТЗ НП №1, о.е. (0,20 – 1,20)	0,50	
		Id0 ДТЗ НП N2	Id0 ДТЗ НП N2, о.е. 1,00	Ток срабатывания (Id0) ДТЗ НП №2, о.е. (0,20 – 1,00)	1,00	
		It0 ДТЗ НП N2	It0 ДТЗ НП N2, о.е. 0,60	Ток начала торможения (It0) ДТЗ НП №2, о.е. (0,40 – 1,00)	0,60	
		Kт ДТЗ НП N2	Kт ДТЗ НП N2, о.е. 0,50	Коэффициент торможения (Kт) ДТЗ НП №2, о.е. (0,20 – 1,20)	0,50	
		Id0 ДТЗ НП N3	Id0 ДТЗ НП N3, о.е. 1,00	Ток срабатывания (Id0) ДТЗ НП №3, о.е. (0,20 – 1,00)	1,00	
		It0 ДТЗ НП N3	It0 ДТЗ НП N3, о.е. 0,60	Ток начала торможения (It0) ДТЗ НП №3, о.е. (0,40 – 1,00)	0,60	
		Kт ДТЗ НП N3	Kт ДТЗ НП N3, о.е. 0,50	Коэффициент торможения (Kт) ДТЗ НП №3, о.е. (0,20 – 1,20)	0,50	
		Уставки времени	тср ДТЗ НП N1	тср ДТЗ НП N1, с 0,00	DT10 Задержка на срабатывание ДТЗ НП №1, с (0,00 – 27,00)	0,00
тср ДТЗ НП N2			тср ДТЗ НП N2, с 0,00	DT11 Задержка на срабатывание ДТЗ НП №2, с (0,00 – 27,00)	0,00	
тср ДТЗ НП N3			тср ДТЗ НП N3, с 0,00	DT12 Задержка на срабатывание ДТЗ НП №3, с (0,00 – 27,00)	0,00	
Логика работы		Действие ДТЗ НП N1	Действие ДТЗ НП N1 не предусмотрено	ХВ23 Действие ДТЗ НП №1 (не предусмотрено, предусмотрено)	не предусмотрено	
		Действие ДТЗ НП N2	Действие ДТЗ НП N2 не предусмотрено	ХВ24 Действие ДТЗ НП №2 (не предусмотрено, предусмотрено)	не предусмотрено	
		Действие ДТЗ НП N3	Действие ДТЗ НП N3 не предусмотрено	ХВ25 Действие ДТЗ НП №3 (не предусмотрено, предусмотрено)	не предусмотрено	
Конфиг. входов логики	Вх. Вывод ДТЗ НП N1	Вх. Вывод ДТЗ НП N1	Прием сигнала 'Вывод ДТЗ НП №1 (от SA)' по входу (выбор из списка дискретных сигналов)	-		
	Вх. Вывод ДТЗ НП N2	Вх. Вывод ДТЗ НП N2	Прием сигнала 'Вывод ДТЗ НП №2 (от SA)' по входу (выбор из списка дискретных сигналов)	-		

Таблица 62 – Основные меню для просмотра и изменения уставок терминала

Основное меню	Меню	Подменю 1	Подменю 2	Функция и диапазон изменения параметра	Параметры по умолчанию
ДТЗ НП	Конфиг. входов логики	Вх. Вывод ДТЗ НП №3	Вх. Вывод ДТЗ НП №3	Прием сигнала 'Вывод ДТЗ НП №3 (от SA)' по входу (выбор из списка дискретных сигналов)	-
УРОВ Q1(Q1.1)	Уставки ПО	ПО > УРОВ Q1(Q1.1) ВН	ПО > УРОВ Q1(Q1.1) ВН, А 0,40	ПО > УРОВ Q1(Q1.1), А (0.04 - 2.00)	0,40
		Уставки времени	tcp УРОВ Q1.1 ВН-1ст.	tcp УРОВ Q1.1 ВН-1ст., с 0,60	DT13 Время срабатывания УРОВ Q1(Q1.1) ВН 'на себя', с (0.01 - 0.60)
	Логика работы	tcp УРОВ Q1.1 ВН-2ст.	tcp УРОВ Q1.1 ВН-2ст., с 0,60	DT14 Время срабатывания УРОВ Q1(Q1.1) ВН, с (0.10 - 0.60)	0,60
		Действие УРОВ Q1.1 ВН	Действие УРОВ Q1.1 ВН не предусмотрено	XB26 Действие УРОВ Q1(Q1.1) ВН (предусмотрено, не предусмотрено)	не предусмотрено
		Действ. УРОВ Q1.1 ВН 'на себя'	Действ. УРОВ Q1.1 ВН 'на себя' предусмотрено	XB27 Действие УРОВ Q1(Q1.1) ВН 'на себя' (не предусмотрено, предусмотрено)	предусмотрено
	Конфиг. входов логики	Подт.пуска УРОВ Q1.1 ВН-KQC	Подт.пуска УРОВ Q1.1 ВН-KQC предусмотрено	XB28 Подтверждение пуска УРОВ от сигнала 'KQC Q1(Q1.1) ВН инв. (предусмотрено, не предусмотрено)	предусмотрено
		Вх. Вывод УРОВ Q1.1 ВН	Вх. Вывод УРОВ Q1.1 ВН -	Прием сигнала 'Вывод УРОВ Q1(Q1.1) ВН (от SA)' по входу (выбор из списка дискретных сигналов)	-
		Вх. Пуск УРОВQ1.1 ВН от защит	Вх. Пуск УРОВQ1.1 ВН от защит -	Прием сигнала 'Пуск УРОВ Q1(Q1.1) ВН от защит' по входу (выбор из списка дискретных сигналов)	-
Вх. KQC Q1.1 ВН инверсный		Вх. KQC Q1.1 ВН инверсный -	Прием сигнала 'KQC Q1(Q1.1) ВН инверсный' по входу (выбор из списка дискретных сигналов)	-	
УРОВ Q2(Q2.1)	Уставки ПО	ПО > УРОВ Q2(Q2.1) СН	ПО > УРОВ Q2(Q2.1) СН, А 0,40	ПО > УРОВ Q2(Q2.1) СН, А (0.04 - 2.00)	0,40
		Уставки времени	tcp УРОВ Q2.1 СН-1ст.	tcp УРОВ Q2.1 СН-1ст., с 0,60	DT15 Время срабатывания УРОВ Q2(Q2.1) СН 'на себя', с (0.01 - 0.60)
	Логика работы	tcp УРОВ Q2.1 СН-2ст.	tcp УРОВ Q2.1 СН-2ст., с 0,60	DT16 Время срабатывания УРОВ Q2(Q2.1) СН, с (0.10 - 0.60)	0,60
		Действие УРОВ Q2(Q2.1) СН	Действие УРОВ Q2(Q2.1) СН не предусмотрено	XB29 Действие УРОВ Q2(Q2.1) СН (предусмотрено, не предусмотрено)	не предусмотрено
		Действие УРОВ Q2.1 'на себя'	Действие УРОВ Q2.1 'на себя' предусмотрено	XB30 Действие УРОВ Q2(Q2.1) СН 'на себя' (не предусмотрено, предусмотрено)	предусмотрено
	Конфиг. входов логики	Подт.пуска УРОВ Q2.1-KQC	Подт.пуска УРОВ Q2.1-KQC не предусмотрено	XB31 Подтверждение пуска УРОВ от сигнала 'KQC Q2(Q2.1) СН инв. (предусмотрено, не предусмотрено)	не предусмотрено
		Вх. Вывод УРОВ Q2.1 СН	Вх. Вывод УРОВ Q2.1 СН -	Прием сигнала 'Вывод УРОВ Q2(Q2.1) СН (от SA)' по входу (выбор из списка дискретных сигналов)	-
		Вх. Пуск УРОВQ2.1 от защит	Вх. Пуск УРОВQ2.1 от защит -	Прием сигнала 'Пуск УРОВ Q2(Q2.1) СН от защит' по входу (выбор из списка дискретных сигналов)	-
ТЗНП ВН	Уставки ПО	ПО 310> ВН-ТЗНП	ПО 310> ВН-ТЗНП, А 30,00	ПО 310> ввода ВН ТЗНП, А (0.05 - 100,00)	30,00
		Уставки времени	tcp ТЗНП ВН-откл.Т2	tcp ТЗНП ВН-откл.Т2, с 27,00	DT17 Время срабатывания ТЗНП ВН в защиту Т2/Т1, с (0,01 - 27,00)
	tcp ТЗНП ВН-откл.СВ/ШСВ		tcp ТЗНП ВН-откл.СВ/ШСВ, с 27,00	DT18 Время срабатывания ТЗНП ВН на отключение СВ/ШСВ, с (0,01 - 27,00)	27,00
	tcp ТЗНП ВН-откл.ВН		tcp ТЗНП ВН-откл.ВН, с 27,00	DT19 Время срабатывания ТЗНП ВН на отключение ВН, с (0,01 - 27,00)	27,00
	tcp ТЗНП ВН-откл.Т/АТ		tcp ТЗНП ВН-откл.Т/АТ, с 27,00	DT20 Время срабатывания ТЗНП ВН на отключение Т/АТ, с (0,01 - 27,00)	27,00
	Логика работы	Действие ТЗНП ВН	Действие ТЗНП ВН предусмотрено	XB32 Действие ТЗНП ВН (предусмотрено, не предусмотрено)	предусмотрено
	Конфиг. входов логики	Вх.Откл.ВН-ТЗНП ВН Т2/Т1	Вх.Откл.ВН-ТЗНП ВН Т2/Т1 18 Откл.ТЗНП ВН Т2	Отключение ВН с АПВ от схемы ТЗНП ВН Т2/Т1 по входу (выбор из списка дискретных сигналов)	18 Откл. ВН с АПВ от ТЗНП ВН Т2/Т1
		Вх. Вывод ТЗНП ВН	Вх. Вывод ТЗНП ВН 13 Вывод ТЗНП ВН	Прием сигнала 'Вывод ТЗНП ВН (от SA)' по входу (выбор из списка дискретных сигналов)	13 Вывод ТЗНП ВН (от SA)
Вх.Вывод ТЗНП ВН-Т2/Т1		Вх.Вывод ТЗНП ВН-Т2/Т1 -	Прием сигнала 'Вывод действия ТЗНП ВН на Т2/Т1' по входу (выбор из списка дискретных сигналов)	-	
ТЗНП СН	Уставки ПО	ПО 310> СН-ТЗНП	ПО 310> СН-ТЗНП, А 30,00	ПО 310> ввода СН ТЗНП, А (0.05 - 100,00)	30,00
		Уставки времени	tcp ТЗНП СН-откл.Т2/Т1	tcp ТЗНП СН-откл.Т2/Т1, с 27,00	DT21 Время срабатывания ТЗНП СН в защиту Т2/Т1, с (0,01 - 27,00)
	tcp ТЗНП СН-откл.СВ/ШСВ		tcp ТЗНП СН-откл.СВ/ШСВ, с 27,00	DT22 Время срабатывания ТЗНП СН на отключение СВ/ШСВ, с (0,01 - 27,00)	27,00
	tcp ТЗНП СН-откл.СН		tcp ТЗНП СН-откл.СН, с 27,00	DT23 Время срабатывания ТЗНП СН на отключение СН, с (0,01 - 27,00)	27,00
	tcp ТЗНП СН-откл.Т/АТ		tcp ТЗНП СН-откл.Т/АТ, с 27,00	DT24 Время срабатывания ТЗНП СН на отключение Т/АТ, с (0,01 - 27,00)	27,00
	Логика работы	Действие ТЗНП СН	Действие ТЗНП СН не предусмотрено	XB33 Действие ТЗНП СН (предусмотрено, не предусмотрено)	предусмотрено
	Конфиг. входов логики	Вх.Откл.СН-ТЗНП СН Т2/Т1	Вх.Откл.СН-ТЗНП СН Т2/Т1 -	Отключение СН с АПВ от схемы ТЗНП СН Т2/Т1 по входу (выбор из списка дискретных сигналов)	-
		Вх. Вывод ТЗНП СН	Вх. Вывод ТЗНП СН	Прием сигнала 'Вывод ТЗНП СН (от SA)' по входу (выбор из списка дискретных сигналов)	-
Вх. Вывод ТЗНП СН-Т2/Т1		Вх. Вывод ТЗНП СН-Т2/Т1 -	Прием сигнала 'Вывод действия ТЗНП СН на Т2/Т1' по входу (выбор из списка дискретных сигналов)	-	
ТЗНП НН1	Уставки ПО	ПО 310> НН1-ТЗНП	ПО 310> НН1-ТЗНП, А 30,00	ПО 310> ввода НН1 ТЗНП, А (0.05 - 100,00)	30,00
		Уставки времени	tcp ТЗНП НН1-откл.Т2/Т1	tcp ТЗНП НН1-откл.Т2/Т1, с 27,00	DT25 Время срабатывания ТЗНП НН1 в защиту Т2/Т1, с (0,01 - 27,00)
	tcp ТЗНП НН1-откл.СВ/ШСВ		tcp ТЗНП НН1-откл.СВ/ШСВ, с 27,00	DT26 Время срабатывания ТЗНП НН1 на отключение СВ/ШСВ, с (0,01 - 27,00)	27,00
	tcp ТЗНП НН1-откл. НН1		tcp ТЗНП НН1-откл.НН1, с 27,00	DT27 Время срабатывания ТЗНП НН1 на отключение НН1, с (0,01 - 27,00)	27,00
	tcp ТЗНП НН1-откл.Т/АТ		tcp ТЗНП НН1-откл.Т/АТ, с 27,00	DT28 Время срабатывания ТЗНП НН1 на отключение Т/АТ, с (0,01 - 27,00)	27,00
	Логика работы	Действие ТЗНП НН1	Действие ТЗНП НН1 не предусмотрено	XB34 Действие ТЗНП НН1 (предусмотрено, не предусмотрено)	не предусмотрено
	Конфиг. входов логики	Вх.Откл.НН1-ТЗНП НН1 Т2/Т1	Вх.Откл.НН1-ТЗНП НН1 Т2/Т1 -	Отключение НН1 с АПВ от схемы ТЗНП НН1 Т2/Т1 по входу (выбор из списка дискретных сигналов)	-
		Вх. Вывод ТЗНП НН1	Вх. Вывод ТЗНП НН1 -	Прием сигнала 'Вывод ТЗНП НН1 (от SA)' по входу (выбор из списка дискретных сигналов)	-
Вх.Вывод ТЗНП НН1-Т2/Т1		Вх.Вывод ТЗНП НН1-Т2/Т1 -	Прием сигнала 'Вывод действия ТЗНП НН1 на Т2/Т1' по входу (выбор из списка дискретных сигналов)	-	

Таблица 62 – Основные меню для просмотра и изменения уставок терминала

Основное меню	Меню	Подменю 1	Подменю 2	Функция и диапазон изменения параметра	Параметры по умолчанию
ТЗНП НН2	Уставки ПО	ПО 310> НН2-ТЗНП	ПО 310> НН2-ТЗНП, А 30,00	ПО 310> ввода НН2 ТЗНП, А (0,05 – 100,00)	30,00
	Уставки времени	tcp ТЗНП НН2-откл.Т2/Т1	tcp ТЗНП НН2-откл.Т2/Т1, с 27,00	DT29 Время срабатывания ТЗНП НН2 в защиту Т2/Т1, с (0,01 – 27,00)	27,00
		tcp ТЗНП НН2-откл.СВ/ШСВ	tcp ТЗНП НН2-откл.СВ/ШСВ, с 27,00	DT30 Время срабатывания ТЗНП НН2 на отключение СВ/ШСВ, с (0,01 – 27,00)	27,00
		tcp ТЗНП НН2-откл. НН2	tcp ТЗНП НН2-откл.НН2, с 27,00	DT31 Время срабатывания ТЗНП НН2 на отключение НН2, с (0,01 – 27,00)	27,00
		tcp ТЗНП НН2-откл.Т/АТ	tcp ТЗНП НН2-откл.Т/АТ, с 27,00	DT32 Время срабатывания ТЗНП НН2 на отключение Т/АТ, с (0,01 – 27,00)	27,00
	Логика работы	Действие ТЗНП НН2	Действие ТЗНП НН2 не предусмотрено	XB35 Действие ТЗНП НН2 (предусмотрено, не предусмотрено)	не предусмотрено
	Конфиг. входов логики	Вх.Откл.НН2-ТЗНП НН2 Т2/1	Вх.Откл. НН2-ТЗНП НН2 Т2/1 -	Отключение НН2 с АПВ от схемы ТЗНП НН2 Т2/Т1 по входу (выбор из списка дискретных сигналов)	-
Вх. Вывод ТЗНП НН2		Вх. Вывод ТЗНП НН2 -	Прием сигнала 'Вывод ТЗНП НН2 (от SA)' по входу (выбор из списка дискретных сигналов)	-	
Вх.Вывод ТЗНП НН2-Т2/Т1		Вх.Вывод ТЗНП НН2-Т2/Т1 -	Прием сигнала 'Вывод действия ТЗНП НН2 на Т2/Т1' по входу (выбор из списка дискретных сигналов)	-	
МТЗ с торможением	Уставки ПО	ПО I> - МТЗ с торм.	ПО I> - МТЗ с торм., А 6,000	ПО I> начала срабатывания МТЗ с торможением, А (0,100 – 100,000)	6,000
		Кт-МТЗ	Кт-МТЗ 1,20	Коэффициент торможения (Кт) (0,20 – 10,00)	1,20
	Уставки времени	tcp МТЗ с торм.	tcp МТЗ с торм., с 0,01	DT33 Время срабатывания МТЗ с торможением, с (0,00 – 27,00)	0,01
	Логика работы	Действие МТЗ с торм.	Действие МТЗ с торм. не предусмотрено	XB36 Действие МТЗ с торможением (предусмотрено, не предусмотрено)	не предусмотрено
	Конфиг. входов логики	Рабочий ток МТЗ с торм.	Рабочий ток МТЗ с торм. ДТ N2	Рабочая величина МТЗ с торм. по току (3 фазы) (нет,ДТ №1, ДТ №2, ДТ №3, ДТ №4, ДТ №5, ДТ №6, ввода ВН, ввода СН, ввода НН1, ввода НН2, общ.обмотки)	ДТ №2
		Тормозной ток МТЗ с торм.	Тормозной ток МТЗ с торм. ДТ N1	Тормозная величина МТЗ с торм. по току (3 фазы) (нет,ДТ №1, ДТ №2, ДТ №3, ДТ №4, ДТ №5, ДТ №6, ввода ВН, ввода СН, ввода НН1, ввода НН2, общ.обмотки)	ДТ №1
		Вх. Вывод МТЗ с торм.	Вх. Вывод МТЗ с торм. -	Прием сигнала 'Вывод МТЗ с торм. (от SA)' по входу (выбор из списка дискретных сигналов)	-
МТЗ ВН	Уставки ПО	ПО I> ВН - МТЗ	ПО I> ВН – МТЗ, А 30,00	ПО I> ввода ВН МТЗ, А (0,10 – 100,00)	30,00
		ПО I> ВН - ТО	ПО I> ВН – ТО, А	ПО I> ввода ВН МТЗ, А (0,10 – 100,00)	30,00
		ПО I2> ВН - МТЗ	ПО I2> ВН – МТЗ, А 1,00	ПО I2> ввода ВН МТЗ, А (0,10 – 100,00)	1,00
	Уставки времени	Т МТЗ ВН-отклСВ	Т МТЗ ВН-отклСВ, с 27,00	DT34 Время срабатывания МТЗ ВН на отключение СВ, с (0,05 – 27,00)	27,00
		tcp МТЗ ВН 1ст	tcp МТЗ ВН 1ст, с 27,00	DT35 Время срабатывания МТЗ ВН 1 ступень (СВ СН и НН откл.), с (0,01 – 27,00)	27,00
		tcp МТЗ ВН 2ст	tcp МТЗ ВН 2ст, с 27,00	DT36 Время срабатывания МТЗ ВН 2 ступень (СВ СН или НН вкл.), с (0,01 – 27,00)	27,00
		tcp ТО ВН	tcp ТО ВН, с 27,00	DT37 Время срабатывания ТО ВН, с (0,01 – 27,00)	27,00
	Логика работы	Действие МТЗ ВН	Действие МТЗ ВН не предусмотрено	Действие МТЗ ВН (предусмотрено, не предусмотрено)	не предусмотрено
		Пуск МТЗ ВН по U	Пуск МТЗ ВН по U предусмотрен	XB38 Пуск МТЗ ВН по напряжению (предусмотрен, не предусмотрен)	предусмотрен
		Пуск МТЗ ВН-выв.МТЗ СН U	Пуск МТЗ ВН-выв.МТЗ СН U не предусмотрен	XB39 Пуск МТЗ ВН при выводе пуска МТЗ СН по напряжению (не предусмотрен, предусмотрен)	не предусмотрен
		Пуск МТЗ ВН-выв.МТЗ НН1 U	Пуск МТЗ ВН-выв.МТЗ НН1 U предусмотрен	XB40 Пуск МТЗ ВН при выводе пуска МТЗ НН1 по напряжению (не предусмотрен, предусмотрен)	предусмотрен
		Пуск МТЗ ВН-выв.МТЗ НН2 U	Пуск МТЗ ВН-выв.МТЗ НН2 U предусмотрен	XB41 Пуск МТЗ ВН при выводе пуска МТЗ НН2 по напряжению (не предусмотрен, предусмотрен)	предусмотрен
		Блокировка МТЗ ВН при БТН	Блокировка МТЗ ВН при БТН не предусмотрена	XB42 Блокировка МТЗ ВН при БТН (не предусмотрена, предусмотрена)	не предусмотрено
		Действие РТОП в МТЗ ВН	Действие РТОП в МТЗ ВН не предусмотрено	XB43 Действие РТОП в МТЗ ВН (не предусмотрено, предусмотрено)	не предусмотрено
		МТЗ ВН-откл.СВ	МТЗ ВН-откл.СВ предусмотрено	XB44 Действие МТЗ ВН на отключение СВ (не предусмотрено, предусмотрено)	предусмотрено
		Ускор.МТЗ ВН при откл.СВ	Ускор.МТЗ ВН при откл.СВ предусмотрено	XB45 Ускорение МТЗ ВН при отключенных СВ (не предусмотрено, предусмотрено)	предусмотрено
		Действ.КQT СВ СН на ускор	Действ.КQT СВ СН на ускор не предусмотрено	XB46 Действие сигнала КQT СВ СН для ускорения МТЗ ВН (предусмотрено, не предусмотрено)	не предусмотрено
		Действ.КQT СВНН1 на ускор	Действ.КQT СВНН1 на ускор предусмотрено	XB47 Действие сигнала КQT СВ НН1 для ускорения МТЗ ВН (предусмотрено, не предусмотрено)	предусмотрено
		Действ.КQT СВНН2 на ускор	Действ.КQT СВНН2 на ускор предусмотрено	XB48 Действие сигнала КQT СВ НН2 для ускорения МТЗ ВН (предусмотрено, не предусмотрено)	предусмотрено
	Конфиг. входов логики	Действие ТО ВН	Действие ТО ВН не предусмотрено	XB49 Действие ТО ВН (не предусмотрено, предусмотрено)	не предусмотрено
Вх. Вывод МТЗ ВН		Вх. Вывод МТЗ ВН -	Прием сигнала 'Вывод МТЗ ВН (от SA)' по входу (выбор из списка дискретных сигналов)	-	
Вх. Пуск МТЗ ВН по U		Вх. Пуск МТЗ ВН по U -	Прием сигнала 'Пуск МТЗ ВН по напряжению' по входу (выбор из списка дискретных сигналов)	-	
МТЗ СН	Уставки ПО	ПО I> СН-МТЗ 1 ст.	ПО I> СН-МТЗ 1 ст., А 30,00	ПО I> ввода СН МТЗ 1 ступени, А (0,10 – 100,00)	30,00
		ПО I> СН-МТЗ 2 ст.	ПО I> СН-МТЗ 2 ст., А 30,00	ПО I> ввода СН МТЗ 2 ступени, А (0,10 – 100,00)	30,00
		ПО I2> СН-МТЗ	ПО I2> СН-МТЗ, А 1,00	ПО I2> ввода СН МТЗ, А (0,10 – 100,00)	1,00
		ПО U< СН для пуска МТЗ	ПО U< СН для пуска МТЗ, В 85,0	ПО U< ввода СН для разрешения пуска МТЗ, В (10,0 – 100,0)	85,0
		ПО U2> СН для пуска МТЗ	ПО U2> СН для пуска МТЗ, В 10,0	ПО U2> ввода СН для разрешения пуска МТЗ, В (6,0 – 24,0)	10,0
		Угол макс.чувств.РНМПП СН	Угол макс.чувств.РНМПП СН, ° 45	Угол макс. чувствительности РНМПП СН, ° (30 – 90)	45
	Уставки времени	tcp МТЗ СН-откл.СВ	tcp МТЗ СН-откл.СВ, с 27,00	DT38 Время срабатывания МТЗ СН на отключение СВ, с (0,01 – 27,00)	27,00
		tcp МТЗ СН-1ст.	tcp МТЗ СН-1ст., с 27,00	DT39 Время срабатывания МТЗ СН 1 ступень (СВ СН откл.), с (0,01 – 27,00)	27,00

Таблица 62 – Основные меню для просмотра и изменения уставок терминала

Основное меню	Меню	Подменю 1	Подменю 2	Функция и диапазон изменения параметра	Параметры по умолчанию	
МТЗ СН	Уставки времени	tcp МТЗ СН-2ст.	tcp МТЗ СН-2ст., с 27,00	DT40 Время срабатывания МТЗ СН 2 ступень (СВ СН вкл.) , с (0,01 – 27,00)	27,00	
		tcp МТЗ СН-откл.Т/АТ	tcp МТЗ СН-откл.Т/АТ, с 27,00	DT41 Время срабатывания МТЗ СН на отключение Т/АТ, с (0,01 – 27,00)	27,00	
		tcp МТЗ СН-уск.вкл.СН	tcp МТЗ СН-уск.вкл.СН, с 27,00	DT42 Время срабатывания МТЗ СН с ускорением при включении Q, с (0,01 – 27,00)	27,00	
		t ввода ускор.МТЗ СН	t ввода ускор.МТЗ СН, с 27,00	DT43 Время ввода ускорения МТЗ СН, с (0,01 – 27,00)	27,00	
		tcp ТО СН	tcp ТО СН, с 27,00	DT44 Время срабатывания ТО СН, с (0,01 – 27,00)	27,00	
	Логика работы	Количество Q ввода СН	Количество Q ввода СН один	XB50 Количество выключателей ввода СН (один, два)	один	
		Действие МТЗ СН	Действие МТЗ СН не предусмотрено	XB51 Действие МТЗ СН (предусмотрено, не предусмотрено)	предусмотрено	
		Действие МТЗ СН Q2.1	Действие МТЗ СН Q2.1 не предусмотрено	XB52 Действие МТЗ СН Q2.1 (предусмотрено, не предусмотрено)	предусмотрено	
	Логика работы	Действие МТЗ СН Q2.2	Действие МТЗ СН Q2.2 не предусмотрено	XB53 Действие МТЗ СН Q2.2 (предусмотрено, не предусмотрено)	предусмотрено	
		Пуск МТЗ СН по U	Пуск МТЗ СН по U предусмотрен	XB54 Пуск МТЗ СН по напряжению (предусмотрен, не предусмотрен)	предусмотрен	
		Пуск МТЗ СН-выв.МТЗQ2.1 U	Пуск МТЗ СН-выв.МТЗQ2.1 U не предусмотрен	XB55 Пуск МТЗ СН при выводе пуска МТЗ СН Q2.1 по U (не предусмотрен, предусмотрен)	не предусмотрен	
		Пуск МТЗ СН-выв.МТЗQ2.2 U	Пуск МТЗ СН-выв.МТЗQ2.2 U не предусмотрен	XB56 Пуск МТЗ СН при выводе пуска МТЗ СН Q2.2 по U (не предусмотрен, предусмотрен)	не предусмотрен	
		Действие РТОП СН-МТЗ	Действие РТОП СН-МТЗ не предусмотрено	XB57 Действие РТОП СН в МТЗ (не предусмотрено, предусмотрено)	не предусмотрено	
		Действие РНМПП СН-МТЗ	Действие РНМПП СН-МТЗ не предусмотрено	XB58 Действие РНМПП СН в МТЗ (предусмотрено, не предусмотрено)	не предусмотрено	
		Направление РНМПП СН	Направление РНМПП СН к шинам	Направление РНМПП СН (к шинам, в Т/АТ)	к шинам	
		Действие КQT Q2.1 в МТЗ	Действие КQT Q2.1 в МТЗ не предусмотрено	XB59 Действие сигнала КQT Q2(Q2.1) СН в МТЗ (не предусмотрено, предусмотрено)	не предусмотрено	
		Действие КQT Q2.2 в МТЗ	Действие КQT Q2.2 в МТЗ не предусмотрено	XB60 Действие сигнала КQT Q2.2 СН в МТЗ (не предусмотрено, предусмотрено)	не предусмотрено	
		Действие МТЗ СН-откл.СВ	Действие МТЗ СН-откл.СВ не предусмотрено	XB61 Действие МТЗ СН на отключение СВ (не предусмотрено, предусмотрено)	не предусмотрено	
		Ускор.МТЗ СН при откл.СВ	Ускор.МТЗ СН при откл.СВ не предусмотрено	XB62 Ускорение МТЗ СН при отключенных СВ (не предусмотрено, предусмотрено)	не предусмотрено	
		Контр.КQT СВ-ускор.МТЗ СН	Контр.КQT СВ-ускор.МТЗ СН не предусмотрен	XB63 Контроль КQT СВ/ШСВ при ускорении МТЗ СН (предусмотрен, не предусмотрен)	не предусмотрено	
		Действ.КQTSВ1 СН на ускор	Действ.КQTSВ1 СН на ускор не предусмотрено	XB64 Действие сигнала КQT СВ1 СН для ускорения МТЗ СН (предусмотрено, не предусмотрено)	не предусмотрено	
		Действ.КQTSВ2 СН на ускор	Действ.КQTSВ2 СН на ускор не предусмотрено	XB65 Действие сигнала КQT СВ2 СН для ускорения МТЗ СН (предусмотрено, не предусмотрено)	не предусмотрено	
		Действ.КQTSВСВ СН на ускор	Действ.КQTSВСВ СН на ускор не предусмотрено	XB66 Действие сигнала КQT ШСВ СН для ускорения МТЗ СН (предусмотрено, не предусмотрено)	не предусмотрено	
		Конфиг. входов логики	Вх. Вывод МТЗ СН	Вх. Вывод МТЗ СН -	Прием сигнала 'Вывод МТЗ СН (от SA)' по входу (выбор из списка дискретных сигналов)	-
			Вх. Вывод МТЗ СН Q2.1	Вх. Вывод МТЗ СН Q2.1 -	Прием сигнала 'Вывод МТЗ СН Q2.1 (от SA)' по входу (выбор из списка дискретных сигналов)	-
	Вх. Вывод МТЗ СН Q2.2		Вх. Вывод МТЗ СН Q2.2 -	Прием сигнала 'Вывод МТЗ СН Q2.2 (от SA)' по входу (выбор из списка дискретных сигналов)	-	
	Вх. Вывод пуска МТЗ СН-U		Вх. Вывод пуска МТЗ СН-U -	Прием сигнала 'Вывод пуска МТЗ СН по U (от SA)' по входу (выбор из списка дискретных сигналов)	-	
	Вх. Вывод пуска МТЗ Q2.1-U		Вх. Вывод пуска МТЗ Q2.1-U -	Прием сигнала 'Вывод пуска МТЗ СН Q2.1 по U (от SA)' по входу (выбор из списка дискретных сигналов)	-	
Вх. Вывод пуска МТЗ Q2.2-U	Вх. Вывод пуска МТЗ Q2.2-U -		Прием сигнала 'Вывод пуска МТЗ СН Q2.2 по U (от SA)' по входу (выбор из списка дискретных сигналов)	-		
Вх. Пуск МТЗ СН по U	Вх. Пуск МТЗ СН по U 340 Пуск МТЗ СН-U		Прием сигнала 'Пуск МТЗ СН по напряжению' по входу (выбор из списка дискретных сигналов)	340 Пуск МТЗ СН по напряжению		
Вх. Пуск МТЗ СН Q2.1 по U	Вх. Пуск МТЗ СН Q2.1 по U -		Прием сигнала 'Пуск МТЗ СН Q2.1 по напряжению' по входу (выбор из списка дискретных сигналов)	-		
Вх. Пуск МТЗ СН Q2.2 по U	Вх. Пуск МТЗ СН Q2.2 по U -		Прием сигнала 'Пуск МТЗ СН Q2.2 по напряжению' по входу (выбор из списка дискретных сигналов)	-		
Вх. КQC Q2.1 СН инверсный	Вх. КQC Q2.1 СН инверсный -		Прием сигнала 'КQC Q2(Q2.1) СН инверсный' по входу (выбор из списка дискретных сигналов)	-		
Вх. КQC Q2.2 СН инверсный	Вх. КQC Q2.2 СН инверсный -		Прием сигнала 'КQC Q2.2 СН инверсный' по входу (выбор из списка дискретных сигналов)	-		
Вх. КQT Q2(Q2.1) СН	Вх. КQT Q2(Q2.1) СН -		Прием сигнала 'КQT Q2(Q2.1) СН' по входу (выбор из списка дискретных сигналов)	-		
Вх. КQT Q2.2 СН	Вх. КQT Q2.2 СН -		Прием сигнала 'КQT Q2.2 СН' по входу (выбор из списка дискретных сигналов)	-		
Вх. КQT СВ1 СН	Вх. КQT СВ1 СН -		Прием сигнала 'КQT СВ1 СН' по входу (выбор из списка дискретных сигналов)	-		
Вх. КQT СВ2 СН	Вх. КQT СВ2 СН -		Прием сигнала 'КQT СВ2 СН' по входу (выбор из списка дискретных сигналов)	-		
Вх. КQT ШСВ СН	Вх. КQT ШСВ СН -		Прием сигнала 'КQT ШСВ СН' по входу (выбор из списка дискретных сигналов)	-		
МТЗ НН1	Уставки ПО		ПО I> НН1-МТЗ 1 ст.	ПО I> НН1-МТЗ 1 ст., А 30,00	ПО I> ввода НН1 МТЗ 1 ступени, А (0,10 – 100,00)	30,00
		ПО I> НН1-МТЗ 2 ст.	ПО I> НН1-МТЗ 2 ст., А 30,00	ПО I> ввода НН1 МТЗ 2 ступени, А (0,10 – 100,00)	30,00	
		ПО I2> НН1-МТЗ	ПО I2> НН1-МТЗ, А 1,00	ПО I2> ввода НН1 МТЗ, А (0,10 – 100,00)	1,00	
	Уставки ПО	ПО U< НН1 для пуска МТЗ	ПО U< НН1 для пуска МТЗ, В 85,0	ПО U< ввода НН1 для разрешения пуска МТЗ, В (10,0 – 100,0)	85,0	
		ПО U2> НН1 для пуска МТЗ	ПО U2> НН1 для пуска МТЗ, В 10,0	ПО U2> ввода НН1 для разрешения пуска МТЗ, В (6,0 – 24,0)	10,0	
		Угол макс.чувств.РНМППНН1	Угол макс.чувств.РНМППНН1, ° 45	Угол макс. чувствительности РНМПП НН1, ° (30 – 90)	45	
	Уставки времени	tcp МТЗ НН1-откл.СВ	tcp МТЗ НН1-откл.СВ, с 27,00	DT45 Время срабатывания МТЗ НН1 на отключение СВ, с (0,01 – 27,00)	27,00	
		tcp МТЗ НН1-1ст.	tcp МТЗ НН1-1ст., с 27,00	DT46 Время срабатывания МТЗ НН1 1 ступень(СВ откл.), с (0,01 – 27,00)	27,00	

Таблица 62 – Основные меню для просмотра и изменения уставок терминала

Основное меню	Меню	Подменю 1	Подменю 2	Функция и диапазон изменения параметра	Параметры по умолчанию
МТЗ НН1	Уставки времени	tcp МТЗ НН1-2ст.	tcp МТЗ НН1-2ст. , с 27,00	DT47 Время срабатывания МТЗ НН1 2 ступень (СВ вкл.), с (0,01 – 27,00)	27,00
		tcp МТЗ НН1-откл.Т/АТ	tcp МТЗ НН1-откл.Т/АТ , с 27,00	DT48 Время срабатывания МТЗ НН1 на отключение Т/АТ,с (0,01 – 27,00)	27,00
		tcp МТЗ НН1-уск.вкл.НН1	tcp МТЗ НН1-уск. вкл.НН1, с 27,00	DT49 Время срабатывания МТЗ НН1 с ускорением при включении НН1, с (0,01 – 27,00)	27,00
		t ввода ускор.МТЗ НН1	t ввода ускор.МТЗ НН1, с 27,00	DT50 Время ввода ускорения МТЗ НН1, с (0,01 – 27,00)	27,00
		tcp ТО НН1	tcp ТО НН1, с 27,00	DT51 Время срабатывания ТО НН1, с (0,01 – 27,00)	27,00
	Логика работы	Количество Q ввода НН1	Количество Q ввода НН1 один	ХВ67 Количество выключателей ввода НН1 (один, два)	один
		Действие МТЗ НН1	Действие МТЗ НН1 предусмотрено	ХВ68 Действие МТЗ НН1 (предусмотрено, не предусмотрено)	предусмотрено
		Действие МТЗ НН1 Q3.1	Действие МТЗ НН1 Q3.1 не предусмотрено	ХВ69 Действие МТЗ НН1 Q3.1 (предусмотрено, не предусмотрено)	не предусмотрено
		Действие МТЗ НН1 Q3.2	Действие МТЗ НН1 Q3.2 не предусмотрено	ХВ70 Действие МТЗ НН1 Q3.2 (предусмотрено, не предусмотрено)	не предусмотрено
		Пуск МТЗ НН1 по U	Пуск МТЗ НН1 по U предусмотрен	ХВ71 Пуск МТЗ НН1 по напряжению (предусмотрен, не предусмотрен)	предусмотрен
		Пуск МТЗНН1-выв.МТЗ Q3.1 U	Пуск МТЗНН1-выв.МТЗ Q3.1 U не предусмотрен	ХВ72 Пуск МТЗ НН1 при выводе пуска МТЗ НН1 Q3.1 по U (не предусмотрен, предусмотрен)	не предусмотрен
		Пуск МТЗНН1-выв.МТЗ Q3.2 U	Пуск МТЗНН1-выв.МТЗ Q3.2 U не предусмотрен	ХВ73 Пуск МТЗ НН1 при выводе пуска МТЗ НН1 Q3.2 по U (не предусмотрен, предусмотрен)	не предусмотрен
		Действие РТОП НН1-МТЗ	Действие РТОП НН1-МТЗ не предусмотрено	ХВ74 Действие РТОП НН1 в МТЗ (не предусмотрено, предусмотрено)	не предусмотрено
		Действие РНМПП НН1-МТЗ	Действие РНМПП НН1-МТЗ не предусмотрено	ХВ75 Действие РНМПП НН1 в МТЗ (предусмотрено, не предусмотрено)	не предусмотрено
		Направление РНМПП НН1	Направление РНМПП НН1 к шинам	Направление РНМПП НН1 (к шинам, в Т/АТ)	к шинам
		Действие КQT Q3.1 в МТЗ	Действие КQT Q3.1 в МТЗ не предусмотрено	ХВ76 Действие сигнала КQT Q3(Q3.1) НН1 в МТЗ (не предусмотрено, предусмотрено)	не предусмотрено
		Действие КQT Q3.2 в МТЗ	Действие КQT Q3.2 в МТЗ не предусмотрено	ХВ77 Действие сигнала КQT Q3.2 НН1 в МТЗ (не предусмотрено, предусмотрено)	не предусмотрено
		Действие МТЗ НН1-откл.СВ	Действие МТЗ НН1-откл.СВ предусмотрено	ХВ78 Действие МТЗ НН1 на отключение СВ (не предусмотрено, предусмотрено)	предусмотрено
		Ускор.МТЗ НН1 при откл.СВ	Ускор.МТЗ НН1 при откл.СВ предусмотрено	ХВ79 Ускорение МТЗ НН1 при отключенных СВ (не предусмотрено, предусмотрено)	предусмотрено
		Контр.КQT СВ-ускор.МТЗНН1	Контр.КQT СВ-ускор.МТЗНН1 предусмотрен	ХВ80 Контроль КQT СВ/ШСВ при ускорении МТЗ НН1 (предусмотрен, не предусмотрен)	предусмотрен
		Действ.КQT СВ1НН1 на ускор	Действ.КQT СВ1НН1 на ускор предусмотрено	ХВ81 Действие сигнала КQT СВ1 НН1 для ускорения МТЗ (не предусмотрено, предусмотрено)	предусмотрено
		Действ.КQT СВ2НН1 на ускор	Действ.КQT СВ2НН1 на ускор не предусмотрено	ХВ82 Действие сигнала КQT СВ2 НН1 для ускорения МТЗ (предусмотрено, не предусмотрено)	не предусмотрено
	Действ.КQT ШСВНН1 на ускор	Действ.КQT ШСВНН1 на ускор не предусмотрено	ХВ83 Действие сигнала КQT ШСВ НН1 для ускорения МТЗ (предусмотрено, не предусмотрено)	не предусмотрено	
	Конфиг. входов логики	Вх. Вывод МТЗ НН1	Вх. Вывод МТЗ НН1 14 Вывод МТЗ НН1	Прием сигнала 'Вывод МТЗ НН1 (от SA)' по входу (выбор из списка дискретных сигналов)	14 Вывод МТЗ НН1 (от SA)
		Вх. Вывод МТЗ НН1 Q3.1	Вх. Вывод МТЗ НН1 Q3.1 -	Прием сигнала 'Вывод МТЗ НН1 Q3.1 (от SA)' по входу (выбор из списка дискретных сигналов)	-
		Вх. Вывод МТЗ НН1 Q3.2	Вх. Вывод МТЗ НН1 Q3.2 -	Прием сигнала 'Вывод МТЗ НН1 Q3.2 (от SA)' по входу (выбор из списка дискретных сигналов)	-
		Вх. Вывод пуска МТЗ НН1-U	Вх. Вывод пуска МТЗ НН1-U 15 Вывод МТЗ НН1-U	Прием сигнала 'Вывод пуска МТЗ НН1 по U (от SA)' по входу (выбор из списка дискретных сигналов)	15 Вывод пуска МТЗ НН1 по U
		Вх. Вывод пуска МТЗ Q3.1-U	Вх. Вывод пуска МТЗ Q3.1-U -	Прием сигнала 'Вывод пуска МТЗ НН1 Q3.1 по U (от SA)' по входу (выбор из списка дискретных сигналов)	-
		Вх. Вывод пуска МТЗ Q3.2-U	Вх. Вывод пуска МТЗ Q3.2-U -	Прием сигнала 'Вывод пуска МТЗ НН1 Q3.2 по U (от SA)' по входу (выбор из списка дискретных сигналов)	-
		Вх. Пуск МТЗ НН1 по U	Вх. Пуск МТЗ НН1 по U 350 Пуск МТЗ НН1-U	Прием сигнала 'Пуск МТЗ НН1 по напряжению' по входу (выбор из списка дискретных сигналов)	350 Пуск МТЗ НН1 по напряжению
		Вх. Пуск МТЗ НН1 Q3.1 по U	Вх. Пуск МТЗ НН1 Q3.1 по U -	Прием сигнала 'Пуск МТЗ НН1 по напряжению Q3.1 ' по входу (выбор из списка дискретных сигналов)	-
		Вх. Пуск МТЗ НН1 Q3.2 по U	Вх. Пуск МТЗ НН1 Q3.2 по U -	Прием сигнала 'Пуск МТЗ НН1 по напряжению Q3.2' по входу (выбор из списка дискретных сигналов)	-
Вх. КQC Q3.1 НН1 инверсный		Вх. КQC Q3.1 НН1 инверсный 22 КQC Q3.1 инв.	Прием сигнала 'КQC Q3(Q3.1) НН1 инверсный' по входу (выбор из списка дискретных сигналов)	22 КQC Q3(Q3.1) НН1 инверсный	
Вх. КQC Q3.2 НН1 инверсный		Вх. КQC Q3.2 НН1 инверсный -	Прием сигнала 'КQC Q3.2 НН1 инверсный' по входу (выбор из списка дискретных сигналов)	-	
Вх. КQT Q3(Q3.1) НН1		Вх. КQT Q3(Q3.1) НН1 -	Прием сигнала 'КQT Q3(Q3.1) НН1' по входу (выбор из списка дискретных сигналов)	-	
Вх. КQT Q3.2 НН1		Вх. КQT Q3.2 НН1 -	Прием сигнала 'КQT Q3.2 НН1' по входу (выбор из списка дискретных сигналов)	-	
Вх. КQT СВ1 НН1		Вх. КQT СВ1 НН1 24 КQT СВ1 НН1	Прием сигнала 'КQT СВ1 НН1' по входу (выбор из списка дискретных сигналов)	-	
Вх. КQT СВ2 НН1		Вх. КQT СВ2 НН1 -	Прием сигнала 'КQT СВ2 НН1' по входу (выбор из списка дискретных сигналов)	-	
Вх. КQT ШСВ НН1	Вх. КQT ШСВ НН1 -	Прием сигнала 'КQT ШСВ НН1' по входу (выбор из списка дискретных сигналов)	-		
МТЗ НН2	Уставки ПО	ПО I> НН2-МТЗ 1 ст.	ПО I> НН2-МТЗ 1 ст. , А 30,00	ПО I> ввода НН2 МТЗ 1 ступени, А (0,10 – 100,00)	30,00
		ПО I> НН2-МТЗ 2 ст.	ПО I> НН2-МТЗ 2 ст. , А 30,00	ПО I> ввода НН2 МТЗ 2 ступени, А (0,10 – 100,00)	30,00
		ПО I2> НН2-МТЗ	ПО I2> НН2-МТЗ, А 1,00	ПО I2> ввода НН2 МТЗ, А (0,10 – 100,00)	1,00
		ПО U< НН2 для пуска МТЗ	ПО U< НН2 для пуска МТЗ, В 85,0	ПО U< ввода НН2 для разрешения пуска МТЗ, В (10,0 – 100,0)	85,0
		ПО U2> НН2 для пуска МТЗ	ПО U2> НН2 для пуска МТЗ, В 10,0	ПО U2> ввода НН2 для разрешения пуска МТЗ, В (6,0 – 24,0)	10,0
		Угол макс.чувств.РНМПП НН2	Угол макс.чувств.РНМПП НН2, ° 45	Угол макс. чувствительности РНМПП НН2, ° (30 – 90)	45
	Уставки времени	tcp МТЗ НН2-откл.СВ	tcp МТЗ НН2-откл.СВ, с 27,00	DT52 Время срабатывания МТЗ НН2 на отключение СВ, с (0,01 – 27,00)	27,00
		tcp МТЗ НН2-1ст.	tcp МТЗ НН2-1ст. , с 27,00	DT53 Время срабатывания МТЗ НН2 1 ступень (СВ откл.), с (0,01 – 27,00)	27,00

Таблица 62 – Основные меню для просмотра и изменения уставок терминала

Основное меню	Меню	Подменю 1	Подменю 2	Функция и диапазон изменения параметра	Параметры по умолчанию	
МТЗ НН2	Уставки времени	tcp МТЗ НН2-2ст.	tcp МТЗ НН2-2ст. , с 27,00	DT54 Время срабатывания МТЗ НН2 2 ступень (СВ вкл.), с (0,01 – 27,00)	27,00	
		tcp МТЗ НН2-откл.Т/АТ	tcp МТЗ НН2-откл.Т/АТ , с 27,00	DT55 Время срабатывания МТЗ НН2 на отключение Т/АТ, с (0,01 – 27,00)	27,00	
		tcp МТЗ НН2-уск.вкл.НН2	tcp МТЗ НН2-уск. вкл.НН2, с 27,00	DT56 Время срабатывания МТЗ НН2 с ускорением при включении НН2, с (0,01 – 27,00)	27,00	
		t ввода ускор.МТЗ НН2	t ввода ускор.МТЗ НН2, с 27,00	DT57 Время ввода ускорения МТЗ НН2, с (0,01 – 27,00)	27,00	
		tcp ТО НН2	tcp ТО НН2, с 27,00	DT58 Время срабатывания ТО НН2, с (0,01 – 27,00)	27,00	
	Логика работы	Количество Q ввода НН2	Количество Q ввода НН2 один	ХВ84 Количество выключателей ввода НН2 (один, два)	один	
		Действие МТЗ НН2	Действие МТЗ НН2 предусмотрено	ХВ85 Действие МТЗ НН2 (предусмотрено, не предусмотрено)	предусмотрено	
		Действие МТЗ НН2 Q4.1	Действие МТЗ НН2 Q4.1 не предусмотрено	ХВ86 Действие МТЗ НН2 Q4.1 (предусмотрено, не предусмотрено)	не предусмотрено	
		Действие МТЗ НН2 Q4.2	Действие МТЗ НН2 Q4.2 не предусмотрено	ХВ87 Действие МТЗ НН2 Q4.2 (предусмотрено, не предусмотрено)	не предусмотрено	
		Пуск МТЗ НН2 по U	Пуск МТЗ НН2 по U предусмотрен	ХВ88 Пуск МТЗ НН2 по напряжению (предусмотрен, не предусмотрен)	предусмотрен	
		Пуск МТЗНН2-выв.МТЗQ4.1 U	Пуск МТЗНН2-выв.МТЗQ4.1 U не предусмотрен	ХВ89 Пуск МТЗ НН2 при выводе пуска МТЗ НН2 Q4.1 по U (не предусмотрен, предусмотрен)	не предусмотрен	
		Пуск МТЗНН2-выв. МТЗQ4.2 U	Пуск МТЗНН2-выв. МТЗQ4.1 U не предусмотрен	ХВ90 Пуск МТЗ НН2 при выводе пуска МТЗ НН2 Q4.2 по U (не предусмотрен, предусмотрен)	не предусмотрен	
		Действие РТОП НН2-МТЗ	Действие РТОП НН2-МТЗ не предусмотрено	ХВ91 Действие РТОП НН2 в МТЗ (не предусмотрено, предусмотрено)	не предусмотрено	
		Действие РНМПП НН2-МТЗ	Действие РНМПП НН2-МТЗ не предусмотрено	ХВ92 Действие РНМПП НН2 в МТЗ (предусмотрено, не предусмотрено)	не предусмотрено	
		Направление РНМПП НН2	Направление РНМПП НН2 к шинам	Направление РНМПП НН2 (к шинам, в Т/АТ)	к шинам	
	Логика работы	Действие КQТ Q4.1 в МТЗ	Действие КQТ Q4.1 в МТЗ не предусмотрено	ХВ93 Действие сигнала КQТ Q4(Q4.1) НН2 в МТЗ (не предусмотрено, предусмотрено)	не предусмотрено	
		Действие КQТ Q4.2 в МТЗ	Действие КQТ Q4.2 в МТЗ предусмотрено	ХВ94 Действие сигнала КQТ Q4.2 НН2 в МТЗ (не предусмотрено, предусмотрено)	не предусмотрено	
		Действие МТЗ НН2-откл.СВ	Действие МТЗ НН2-откл.СВ предусмотрено	ХВ95 Действие МТЗ НН2 на отключение СВ (не предусмотрено, предусмотрено)	предусмотрено	
		Ускор.МТЗ НН2 при откл.СВ	Ускор.МТЗ НН2 при откл.СВ предусмотрено	ХВ96 Ускорение МТЗ НН2 при отключении СВ (не предусмотрено, предусмотрено)	предусмотрено	
		Контр.КQТ СВ-ускор.МТЗНН2	Контр.КQТ СВ-ускор.МТЗНН2 предусмотрен	ХВ97 Контроль КQТ СВ/ШСВ при ускорении МТЗ НН2 (предусмотрен, не предусмотрен)	предусмотрен	
		Действ.КQТСВ1НН2 на ускор	Действ.КQТСВ1НН2 на ускор предусмотрено	ХВ98 Действие сигнала КQТ СВ1 НН2 для ускорения МТЗ НН2 (не предусмотрено, предусмотрено)	предусмотрено	
		Действ.КQТСВ2НН2 на ускор	Действ.КQТСВ2НН2 на ускор не предусмотрено	ХВ99 Действие сигнала КQТ СВ2 НН2 для ускорения МТЗ НН2 (предусмотрено, не предусмотрено)	не предусмотрено	
		Действ.КQТШСВНН2 на ускор	Действ.КQТШСВНН2 на ускор не предусмотрено	ХВ100 Действие сигнала КQТ ШСВ НН2 для ускорения МТЗ (предусмотрено, не предусмотрено)	не предусмотрено	
		Конфиг. входов логики	Вх. Вывод МТЗ НН2	Вх. Вывод МТЗ НН2 16 Вывод МТЗ НН2	Прием сигнала 'Вывод МТЗ НН2 (от SA)' по входу (выбор из списка дискретных сигналов)	16 Вывод МТЗ НН2 (от SA)
			Вх. Вывод МТЗ НН2 Q4.1	Вх. Вывод МТЗ НН2 Q4.1 -	Прием сигнала 'Вывод МТЗ НН2 Q4.1 (от SA)' по входу (выбор из списка дискретных сигналов)	-
	Вх. Вывод МТЗ НН2 Q4.2		Вх. Вывод МТЗ НН2 Q4.2 -	Прием сигнала 'Вывод МТЗ НН2 Q4.2 (от SA)' по входу (выбор из списка дискретных сигналов)	-	
	Вх. Вывод пуска МТЗ НН2-U		Вх. Вывод пуска МТЗ НН2-U 17 Вывод МТЗ НН2 по U	Прием сигнала 'Вывод пуска МТЗ НН2 по U (от SA)' по входу (выбор из списка дискретных сигналов)	17 Вывод пуска МТЗ НН2 по U(от SA)	
	Вх. Вывод пуска МТЗ Q4.1-U		Вх. Вывод пуска МТЗ Q4.1-U -	Прием сигнала 'Вывод пуска МТЗ НН2 Q4.1 по U (от SA)' по входу (выбор из списка дискретных сигналов)	-	
	Вх. Вывод пуска МТЗ Q4.2-U		Вх. Вывод пуска МТЗ Q4.2-U -	Прием сигнала 'Вывод пуска МТЗ НН2 Q4.2 по U (от SA)' по входу (выбор из списка дискретных сигналов)	-	
	Вх. Пуск МТЗ НН2 по U		Вх. Пуск МТЗ НН2 по U 360 Пуск МТЗ НН2-U	Прием сигнала 'Пуск МТЗ НН2 по напряжению' по входу (выбор из списка дискретных сигналов)	360 Пуск МТЗ НН2 по напряжению	
	Вх. Пуск МТЗ НН2 Q4.1 по U		Вх. Пуск МТЗ НН2 Q4.1 по U -	Прием сигнала 'Пуск МТЗ НН2 Q4.1 по напряжению' по входу (выбор из списка дискретных сигналов)	-	
	Вх. Пуск МТЗ НН2 Q4.2 по U		Вх. Пуск МТЗ НН2 Q4.2 по U -	Прием сигнала 'Пуск МТЗ НН2 Q4.2 по напряжению' по входу (выбор из списка дискретных сигналов)	-	
	Вх. КQC Q4.1 НН2 инверсный		Вх. КQC Q4.1 НН2 инверсный 25 КQC Q4.1 инв.	Прием сигнала 'КQC Q4(Q4.1) НН2 инверсный' по входу (выбор из списка дискретных сигналов)	25 КQC Q4(Q4.1) НН2 инверсный	
	Конфиг. входов логики	Вх. КQC Q4.2 НН2 инверсный	Вх. КQC Q4.2 НН2 инверсный -	Прием сигнала 'КQC Q4.2 НН2 инверсный' по входу (выбор из списка дискретных сигналов)	-	
		Вх. КQТ Q4(Q4.1) НН2	Вх. КQТ Q4(Q4.1) НН2 -	Прием сигнала 'КQТ В1 НН2' по входу (выбор из списка дискретных сигналов)	-	
		Вх. КQТ Q4.2 НН2	Вх. КQТ Q4.2 НН2 -	Прием сигнала 'КQТ В2 НН2' по входу (выбор из списка дискретных сигналов)	-	
		Вх. КQТ СВ1 НН2	Вх. КQТ СВ1 НН2 26 КQТ СВ1 НН2	Прием сигнала 'КQТ СВ1 НН2' по входу (выбор из списка дискретных сигналов)	26 КQТ СВ1 НН2	
		Вх. КQТ СВ2 НН2	Вх. КQТ СВ2 НН2 -	Прием сигнала 'КQТ СВ2 НН2' по входу (выбор из списка дискретных сигналов)	-	
		Вх. КQТ ШСВ НН2	Вх. КQТ ШСВ НН2 -	Прием сигнала 'КQТ ШСВ НН2' по входу (выбор из списка дискретных сигналов)	-	
		Уставки времени	tcp ЛЗ СН	tcp ЛЗ СН, с 27,00	DT59 Время срабатывания ЛЗ СН, с (0,01 – 27,00)	27,00
			tcp неиспр. ЛЗ СН	tcp неиспр. ЛЗ СН, с 27,00	DT60 Время сигнализации неисправности ЛЗ СН, с (0,50 – 27,00)	27,00
	Логика работы		Действие ЛЗ СН	Действие ЛЗ СН не предусмотрено	ХВ101 Действие ЛЗ СН (не предусмотрено, предусмотрено)	не предусмотрено
			Действие ЛЗ СН-откл.	Действие ЛЗ СН-откл. СН с АПВ	ХВ102 Действие ЛЗ СН на отключение (СН с АПВ, СН без АПВ, Т/АТ)	СН с АПВ
			Тип контакта-ПускЛЗ Q2.1	Тип контакта-ПускЛЗ Q2.1 НЗК	ХВ103 Тип контакта 'Пуск ЛЗ Q2(Q2.1) СН' (НЗК, НОК)	НЗК
	Тип контакта-ПускЛЗ Q2.2	Тип контакта-ПускЛЗ Q2.2 НЗК	ХВ104 Тип контакта 'Пуск ЛЗ Q2.2 СН' (НЗК, НОК)	НЗК		
	Конфиг. входов логики	Вх. Пуск ЛЗ Q2(Q2.1) СН	Вх. Пуск ЛЗ Q2(Q2.1) СН -	Прием сигнала 'Пуск ЛЗ Q2(Q2.1) СН' по входу (выбор из списка дискретных сигналов)	-	

Таблица 62 – Основные меню для просмотра и изменения уставок терминала

Основное меню	Меню	Подменю 1	Подменю 2	Функция и диапазон изменения параметра	Параметры по умолчанию
ЛЗ СН	Конфиг. входов логики	Вх. Пуск ЛЗ Q2.2 СН	Вх. Пуск ЛЗ Q2.2 СН	Прием сигнала 'Пуск ЛЗ Q2.2 СН' по входу (выбор из списка дискретных сигналов)	-
		Вх. Питание ЛЗ СН	Вх. Питание ЛЗ СН	Прием сигнала 'Питание ЛЗ СН' по входу (выбор из списка дискретных сигналов)	-
ЛЗ НН1	Уставки времени	tcr ЛЗ НН1	tcr ЛЗ НН1, с 27,00	DT61 Время срабатывания ЛЗ НН1, с (0,01 – 27,00)	27,00
		tcr неисправ. ЛЗ НН1	tcr неисправ. ЛЗ НН1, с 27,00	DT62 Время сигнализации неисправности ЛЗ НН1, с (0,50 – 27,00)	27,00
	Логика работы	Действие ЛЗ НН1	Действие ЛЗ НН1 не предусмотрено	XB105 Действие ЛЗ НН1 (не предусмотрено, предусмотрено)	предусмотрено
		Действ.ЛЗ НН1-откл.	Действ.ЛЗ НН1-откл. НН1 с АПВ	XB106 Действие ЛЗ НН1 на отключение НН1 с АПВ, НН1 без АПВ, Т/АТ)	НН1 с АПВ
		Тип контакта-Пуск ЛЗ Q3.1	Тип контакта-Пуск ЛЗ Q3.1 НЗК	XB107 Тип контакта 'Пуск ЛЗ Q3(Q3.1) НН1' (НЗК, НОК)	НЗК
	Конфиг. входов логики	Вх. Пуск ЛЗ Q3(Q3.1) НН1	Вх. Пуск ЛЗ Q3(Q3.1) НН1	Прием сигнала 'Пуск ЛЗ Q3(Q3.1) НН1' по входу (выбор из списка дискретных сигналов)	-
		Вх. Пуск ЛЗ Q3.2 НН1	Вх. Пуск ЛЗ Q3.2 НН1	Прием сигнала 'Пуск ЛЗ Q3.2 НН1' по входу (выбор из списка дискретных сигналов)	-
		Вх. Питание ЛЗ НН1	Вх. Питание ЛЗ НН1	Прием сигнала 'Питание ЛЗ НН1' по входу (выбор из списка дискретных сигналов)	-
	ЛЗ НН2	Уставки времени	tcr ЛЗ НН2	tcr ЛЗ НН2, с 27,00	DT63 Время срабатывания ЛЗ НН2, с (0,01 – 27,00)
tcr неисправ. ЛЗ НН2			tcr неисправ. ЛЗ НН2, с 27,00	DT64 Время сигнализации неисправности ЛЗ НН2, с (0,50 – 27,00)	27,00
Логика работы		Действие ЛЗ НН2	Действие ЛЗ НН2 не предусмотрено	XB109 Действие ЛЗ НН2 (не предусмотрено, предусмотрено)	не предусмотрено
		Действие ЛЗ НН2-откл.	Действие ЛЗ НН2-откл. НН2 с АПВ	XB110 Действие ЛЗ НН2 на отключение НН2 с АПВ, НН2 без АПВ, Т/АТ)	НН2 с АПВ
		Тип контакта-Пуск ЛЗ Q4.1	Тип контакта-Пуск ЛЗ Q4.1 НЗК	XB111 Тип контакта 'Пуск ЛЗ Q4(Q4.1) НН2' (НЗК,НОК)	НЗК
Конфиг. входов логики		Вх. Пуск ЛЗ Q4(Q4.1) НН2	Вх. Пуск ЛЗ Q4(Q4.1) НН2	Прием сигнала 'Пуск ЛЗ Q4(Q4.1) НН2' по входу (выбор из списка дискретных сигналов)	-
		Вх. Пуск ЛЗ Q4.2 НН2	Вх. Пуск ЛЗ Q4.2 НН2	Прием сигнала 'Пуск ЛЗ Q4.2 НН2' по входу (выбор из списка дискретных сигналов)	-
		Вх. Питание ЛЗ НН2	Вх. Питание ЛЗ НН2	Прием сигнала 'Питание ЛЗ НН2' по входу (выбор из списка дискретных сигналов)	-
ЗДЗ СН		Уставки времени	tcr неисправ. ЗДЗ СН	tcr неисправ. ЗДЗ СН, с 0,01	DT65 Время срабатывания неисправности цепи ЗДЗ СН, с (0,01 – 27,00)
	Логика работы		Выбор пуска ЗДЗ СН	Выбор пуска ЗДЗ СН от МТЗ СН (внт)	XB113 Выбор пуска ЗДЗ СН (от МТЗ ВН, от МТЗ СН (внт), от МТЗ (внш))
		Действие ЗДЗ СН	Действие ЗДЗ СН не предусмотрено	XB114 Действие ЗДЗ СН (не предусмотрено, предусмотрено)	предусмотрено
		Блок.откл. Q2.1 СН от ЗДЗ	Блок.откл. Q2.1 СН от ЗДЗ не предусмотрена	XB115 Блокировка отключения Q2(Q2.1) СН от ЗДЗ (не предусмотрена, предусмотрена)	не предусмотрена
	Конфиг. входов логики	Вх. SQH СН	Вх. SQH СН	Прием сигнала 'SQH СН' по входу (выбор из списка дискретных сигналов)	-
		Вх. KTD СН	Вх. KTD СН	Прием сигнала 'KTD СН' по входу (выбор из списка дискретных сигналов)	-
	ЗДЗ НН1	Уставки времени	tcr неисправ. ЗДЗ НН1	tcr неисправ. ЗДЗ НН1, с 0,01	DT66 Время срабатывания неисправности цепи ЗДЗ НН1, с (0,01 – 27,00)
Логика работы			Выбор пуска ЗДЗ НН1	Выбор пуска ЗДЗ НН1 от МТЗ НН1 (внт)	XB117 Выбор пуска ЗДЗ НН1 (от МТЗ ВН, от МТЗ НН1 (внт), от МТЗ (внш))
		Действие ЗДЗ НН1	Действие ЗДЗ НН1 предусмотрено	XB118 Действие ЗДЗ НН1 (не предусмотрено, предусмотрено)	предусмотрено
		Блок.откл. Q3.1 НН1 от ЗДЗ	Блок.откл. Q3.1 НН1 от ЗДЗ не предусмотрена	XB119 Блокировка отключения Q3(Q3.1) НН1 от ЗДЗ (не предусмотрена, предусмотрена)	не предусмотрена
Конфиг. входов логики		Вх. SQH НН1	Вх. SQH НН1 39 SQH НН1	Прием сигнала 'SQH НН1' по входу (выбор из списка дискретных сигналов)	39 SQH НН1
		Вх. KTD НН1	Вх. KTD НН1 40 KTD НН1	Прием сигнала 'KTD НН1' по входу (выбор из списка дискретных сигналов)	40 KTD НН1
ЗДЗ НН2		Уставки времени	tcr неисправ.ЗДЗ НН2	tcr неисправ.ЗДЗ НН2, с 0,01	DT67 Время срабатывания неисправности цепи ЗДЗ НН2, с (0,01 – 27,00)
	Логика работы		Выбор пуска ЗДЗ НН2	Выбор пуска ЗДЗ НН2 от МТЗ НН2 (внт)	XB121 Выбор пуска ЗДЗ НН2 (от МТЗ ВН, от МТЗ НН2 (внт), от МТЗ (внш))
		Действие ЗДЗ НН2	Действие ЗДЗ НН2 предусмотрено	XB122 Действие ЗДЗ НН2 (не предусмотрено, предусмотрено)	предусмотрено
		Блок.откл. Q4.1 НН2 от ЗДЗ	Блок.откл. Q4.1 НН2 от ЗДЗ не предусмотрена	XB123 Блокировка отключения Q4(Q4.1) НН2 от ЗДЗ (не предусмотрена, предусмотрена)	не предусмотрена
Конфиг. входов логики	Вх. SQH НН2	Вх. SQH НН2 41 SQH НН2	Прием сигнала 'SQH НН2' по входу (выбор из списка дискретных сигналов)	41 SQH НН2	
	Вх. KTD НН2	Вх. KTD НН2 42 KTD НН2	Прием сигнала 'KTD НН2' по входу (выбор из списка дискретных сигналов)	42 KTD НН2	
Защита от перегрузки	Уставки ПО	ПО I> ВН - ЗП	ПО I> ВН – ЗП, А 3,00	ПО I> ввода ВН для ЗП, А (0,05 – 100,00)	3,00
		ПО I> СН/общ.обм. - ЗП	ПО I> СН/общ.обм. – ЗП , А 3,00	ПО I> ввода СН/общей обмотки для ЗП, А (0,05 – 100,00)	3,00
		ПО I> НН1 - ЗП	ПО I> НН1 - ЗП, А 3,00	ПО I> ввода НН1 для ЗП, А (0,05 – 100,00)	3,00

Таблица 62 – Основные меню для просмотра и изменения уставок терминала

Основное меню	Меню	Подменю 1	Подменю 2	Функция и диапазон изменения параметра	Параметры по умолчанию	
Защита от перегрузки	Уставки ПО	ПО I> НН2 - ЗП	ПО I> НН2 - ЗП, А 3,00	ПО I> ввода НН2 для ЗП, А (0,05 – 100,00)	3,00	
	Уставки времени	тср ЗП	тср ЗП, с 27,00	DT68 Задержка на срабатывание ЗП, с (0,01 – 27,00)	27,00	
	Логика работы	ЗП ВН	ЗП ВН не предусмотрена	ЗП ВН не предусмотрена	XB125 Защита от перегрузки ввода ВН (не предусмотрена, предусмотрена)	не предусмотрена
		ЗП СН/общ.обмотки	ЗП СН/общ.обмотки не предусмотрена	ЗП СН/общ.обмотки не предусмотрена	XB126 Защита от перегрузки ввода СН/общей обмотки (не предусмотрена, предусмотрена)	не предусмотрена
		ЗП НН1	ЗП НН1 не предусмотрена	ЗП НН1 не предусмотрена	XB127 Защита от перегрузки ввода НН1 (не предусмотрена, предусмотрена)	не предусмотрена
	ЗП НН2	ЗП НН2 не предусмотрена	ЗП НН2 не предусмотрена	XB128 Защита от перегрузки ввода НН2 (не предусмотрена, предусмотрена)	не предусмотрена	
Уставки ПО	ПО I> ВН АО-1ст.	ПО I> ВН АО-1ст.	ПО I> ВН АО-1ст., А 3,00	ПО I> ввода ВН для АО 1-ая ступень, А (0,05 – 100,00)	3,00	
	ПО I> ВН АО-2ст.	ПО I> ВН АО-2ст.	ПО I> ВН АО-2ст., А 3,00	ПО I> ввода ВН для АО 2-ая ступень, А (0,05 – 100,00)	3,00	
	ПО I> ВН АО-3ст.	ПО I> ВН АО-3ст.	ПО I> ВН АО-3ст., А 3,00	ПО I> ввода ВН для АО 3-ая ступень, А (0,05 – 100,00)	3,00	
	ПО I> СН/общ.обм. АО-1ст.	ПО I> СН/общ.обм. АО-1ст.	ПО I> СН/общ.обм. АО-1ст., А 3,00	ПО I> ввода СН/общ.обм. для АО 1-ая ступень, А (0,05 – 100,00)	3,00	
	ПО I> СН/общ.обм. АО-2ст.	ПО I> СН/общ.обм. АО-2ст.	ПО I> СН/общ.обм. АО-2ст., А 3,00	ПО I> ввода СН/общ.обм. для АО 2-ая ступень, А (0,05 – 100,00)	3,00	
	ПО I> СН/общ.обм. АО-3ст.	ПО I> СН/общ.обм. АО-3ст.	ПО I> СН/общ.обм. АО-3ст., А 3,00	ПО I> ввода СН/общ.обм. для АО 3-ая ступень, А (0,05 – 100,00)	3,00	
	ПО I> НН1 АО-1ст.	ПО I> НН1 АО-1ст.	ПО I> НН1 АО-1ст., А 3,00	ПО I> ввода НН1 для АО 1-ая ступень, А (0,05 – 100,00)	3,00	
	ПО I> НН1 АО-2ст.	ПО I> НН1 АО-2ст.	ПО I> НН1 АО-2ст., А 3,00	ПО I> ввода НН1 для АО 2-ая ступень, А (0,05 – 100,00)	3,00	
	ПО I> НН1 АО-3ст.	ПО I> НН1 АО-3ст.	ПО I> НН1 АО-3ст., А 3,00	ПО I> ввода НН1 для АО 3-ая ступень, А (0,05 – 100,00)	3,00	
	ПО I> НН2 АО-1ст.	ПО I> НН2 АО-1ст.	ПО I> НН2 АО-1ст., А 3,00	ПО I> ввода НН2 для АО 1-ая ступень, А (0,05 – 100,00)	3,00	
	ПО I> НН2 АО-2ст.	ПО I> НН2 АО-2ст.	ПО I> НН2 АО-2ст., А 3,00	ПО I> ввода НН2 для АО 2-ая ступень, А (0,05 – 100,00)	3,00	
	ПО I> НН2 АО-3ст.	ПО I> НН2 АО-3ст.	ПО I> НН2 АО-3ст., А 3,00	ПО I> ввода НН2 для АО 3-ая ступень, А (0,05 – 100,00)	3,00	
	Уставки времени	тср ЗПО-1ст.	тср ЗПО-1ст.	тср ЗПО-1ст., мин 10	DT69 Время срабатывания ЗПО 1 ступень, мин (1 - 60)	10
тср ЗПО-2ст.		тср ЗПО-2ст.	тср ЗПО-2ст., мин 20	DT70 Время срабатывания ЗПО 2 ступень, мин (1 - 60)	20	
тср ЗПО-3ст.		тср ЗПО-3ст.	тср ЗПО-3ст., мин 60	DT71 Время срабатывания ЗПО 3 ступень, мин (1 - 60)	60	
Автоматика охлаждения	АО по току 1ст. ВН	АО по току 1ст. ВН не предусмотрена	АО по току 1ст. ВН не предусмотрена	XB129 Автоматика охлаждения по току 1 ст. ввода ВН (не предусмотрена, предусмотрена)	не предусмотрена	
	АО по току 2ст. ВН	АО по току 2ст. ВН не предусмотрена	АО по току 2ст. ВН не предусмотрена	XB130 Автоматика охлаждения по току 2 ст. ввода ВН (не предусмотрена, предусмотрена)	не предусмотрена	
	АО по току 3ст. ВН	АО по току 3ст. ВН не предусмотрена	АО по току 3ст. ВН не предусмотрена	XB131 Автоматика охлаждения по току 3 ст. ввода ВН (не предусмотрена, предусмотрена)	не предусмотрена	
	АО по току 1ст. СН/ОО	АО по току 1ст. СН/ОО не предусмотрена	АО по току 1ст. СН/ОО не предусмотрена	XB132 Автоматика охлаждения по току 1 ст. ввода СН/общ.обмотки (не предусмотрена, предусмотрена)	не предусмотрена	
	АО по току 2ст. СН/ОО	АО по току 2ст. СН/ОО не предусмотрена	АО по току 2ст. СН/ОО не предусмотрена	XB133 Автоматика охлаждения по току 2 ст. ввода СН/общ.обмотки (не предусмотрена, предусмотрена)	не предусмотрена	
	АО по току 3ст. СН/ОО	АО по току 3ст. СН/ОО не предусмотрена	АО по току 3ст. СН/ОО не предусмотрена	XB134 Автоматика охлаждения по току 3 ст. ввода СН/общ.обмотки (не предусмотрена, предусмотрена)	не предусмотрена	
	АО по току 1ст. НН1	АО по току 1ст. НН1 не предусмотрена	АО по току 1ст. НН1 не предусмотрена	XB135 Автоматика охлаждения по току 1 ст. ввода НН1 (не предусмотрена, предусмотрена)	не предусмотрена	
	АО по току 2ст. НН1	АО по току 2ст. НН1 не предусмотрена	АО по току 2ст. НН1 не предусмотрена	XB136 Автоматика охлаждения по току 2 ст. ввода НН1 (не предусмотрена, предусмотрена)	не предусмотрена	
	АО по току 3ст. НН1	АО по току 3ст. НН1 не предусмотрена	АО по току 3ст. НН1 не предусмотрена	XB137 Автоматика охлаждения по току 3 ст. ввода НН1 (не предусмотрена, предусмотрена)	не предусмотрена	
	АО по току 1ст. НН2	АО по току 1ст. НН2 не предусмотрена	АО по току 1ст. НН2 не предусмотрена	XB138 Автоматика охлаждения по току 1 ст. ввода НН2 (не предусмотрена, предусмотрена)	не предусмотрена	
	АО по току 2ст. НН2	АО по току 2ст. НН2 не предусмотрена	АО по току 2ст. НН2 не предусмотрена	XB139 Автоматика охлаждения по току 2 ст. ввода НН2 (не предусмотрена, предусмотрена)	не предусмотрена	
	АО по току 3ст. НН2	АО по току 3ст. НН2 не предусмотрена	АО по току 3ст. НН2 не предусмотрена	XB140 Автоматика охлаждения по току 3 ст. ввода НН2 (не предусмотрена, предусмотрена)	не предусмотрена	
	Действие ЗПО на откл.	Действие ЗПО на откл. предусмотрено	Действие ЗПО на откл. предусмотрено	XB141 Действие защиты от потери охлаждения (ЗПО) на откл. ТАТ (не предусмотрено, предусмотрено)	предусмотрено	
	Контроль Т°С - ЗПО 1(2)ст	Контроль Т°С - ЗПО 1(2)ст предусмотрен	Контроль Т°С - ЗПО 1(2)ст предусмотрен	XB142 Контроль температуры для ЗПО 1(2)ст. (предусмотрен, не предусмотрен)	предусмотрен	
	Контроль Т°С - Нет дутья	Контроль Т°С - Нет дутья не предусмотрен	Контроль Т°С - Нет дутья не предусмотрен	XB143 Контроль температуры при потере дутья (не предусмотрен, предусмотрен)	не предусмотрен	
	Действие ЗПО-1ст.	Действие ЗПО-1ст. предусмотрено	Действие ЗПО-1ст. предусмотрено	XB144 Действие ЗПО 1 ст. (с контролем нагрузки) (не предусмотрено, предусмотрено)	предусмотрено	
	Действие ЗПО-2ст.	Действие ЗПО-2ст. предусмотрено	Действие ЗПО-2ст. предусмотрено	XB145 Действие ЗПО 2 ст. (с контролем нагрузки) (не предусмотрено, предусмотрено)	предусмотрено	
	Контроль тока для ЗПО-2ст	Контроль тока для ЗПО-2ст не предусмотрен	Контроль тока для ЗПО-2ст не предусмотрен	XB146 Контроль нагрузки для ЗПО 2-ой ступени (предусмотрен, не предусмотрен)	не предусмотрен	
	Действие ЗПО-3ст.	Действие ЗПО-3ст. предусмотрено	Действие ЗПО-3ст. предусмотрено	XB147 Действие ЗПО 3 ст. (при потере дутья) (не предусмотрено, предусмотрено)	предусмотрено	
Конфиг. входов логики	Вх. Откл.от внешнего ШАОТ	Вх. Откл.от внешнего ШАОТ -	Вх. Откл.от внешнего ШАОТ -	Прием сигнала 'Отключение от внешнего ШАОТ (общ.)' по входу (выбор из списка дискретных сигналов)	-	
	Вх. Откл.от внешн.ШАОТ-А	Вх. Откл.от внешн.ШАОТ-А -	Вх. Откл.от внешн.ШАОТ-А -	Прием сигнала 'Отключение от внешнего ШАОТ ф.А' по входу (выбор из списка дискретных сигналов)	-	
	Вх. Откл.от внешн.ШАОТ-В	Вх. Откл.от внешн.ШАОТ-В -	Вх. Откл.от внешн.ШАОТ-В -	Прием сигнала 'Отключение от внешнего ШАОТ ф.В' по входу (выбор из списка дискретных сигналов)	-	
	Вх. Откл.от внешн.ШАОТ-С	Вх. Откл.от внешн.ШАОТ-С -	Вх. Откл.от внешн.ШАОТ-С -	Прием сигнала 'Отключение от внешнего ШАОТ ф.С' по входу (выбор из списка дискретных сигналов)	-	
	Вх. Откл. все охладители	Вх. Откл. все охладители 19 Откл. все охлад.	Вх. Откл. все охладители 19 Откл. все охлад.	Прием сигнала 'Отключены все охладители (общ.)' по входу (выбор из списка дискретных сигналов)	19 Отключены охладители (общ.)	
	Вх. Откл. охладители ф.А	Вх. Откл. охладители ф.А -	Вх. Откл. охладители ф.А -	Прием сигнала 'Отключены все охладители ф.А' по входу (выбор из списка дискретных сигналов)	-	
	Вх. Откл. охладители ф.В	Вх. Откл. охладители ф.В -	Вх. Откл. охладители ф.В -	Прием сигнала 'Отключены все охладители ф.В' по входу (выбор из списка дискретных сигналов)	-	

Таблица 62 – Основные меню для просмотра и изменения уставок терминала

Основное меню	Меню	Подменю 1	Подменю 2	Функция и диапазон изменения параметра	Параметры по умолчанию
Автоматика охлаждения	Конфиг. входов логики	Вх. Откл. охладители ф.С	Вх. Откл. охладители ф.С	Прием сигнала 'Отключены все охладители ф.С' по входу (выбор из списка дискретных сигналов)	-
		Вх.Подхват Т масла сигн.	Вх.Подхват Т масла сигн.	Прием сигнала 'Температура масла-подхват сигн.ст.' по входу (выбор из списка дискретных сигналов)	-
		Вх.Подхв.Т масла-А сигн.	Вх.Подхв.Т масла-А сигн.	Прием сигнала 'Температура масла ф.А-подхват сигн.ст.' по входу (выбор из списка дискретных сигналов)	-
		Вх.Подхв.Т масла-В сигн.	Вх.Подхв.Т масла-В сигн.	Прием сигнала 'Температура масла ф.В-подхват сигн.ст.' по входу (выбор из списка дискретных сигналов)	-
		Вх.Подхв.Т масла-С сигн.	Вх.Подхв.Т масла-С сигн.	Прием сигнала 'Температура масла ф.С-подхват сигн.ст.' по входу (выбор из списка дискретных сигналов)	-
		Вх.Темп-ра масла сигн.ст.	Вх.Темп-ра масла сигн.ст.	Прием сигнала 'Температура масла (сигн.ст.)' по входу (выбор из списка дискретных сигналов)	20 Температура масла (сигн.ст.)
		Вх.Темп-ра масла-А сигн.	Вх.Темп-ра масла-А сигн.	Прием сигнала 'Температура масла ф.А (сигн.ст.)' по входу (выбор из списка дискретных сигналов)	-
		Вх.Темп-ра масла-В сигн.	Вх.Темп-ра масла-В сигн.	Прием сигнала 'Температура масла ф.В (сигн.ст.)' по входу (выбор из списка дискретных сигналов)	-
		Вх.Темп-ра масла-С сигн.	Вх.Темп-ра масла-С сигн.	Прием сигнала 'Температура масла ф.С (сигн.ст.)' по входу (выбор из списка дискретных сигналов)	-
		Вх. ПО тока ЗПО-1ст	Вх. ПО тока ЗПО-1ст	Прием сигнала 'ПО тока ЗПО 1 ступень' по входу (выбор из списка дискретных сигналов)	314 ПО тока ЗПО 1 ступень
		Вх. ПО тока ЗПО-2ст	Вх. ПО тока ЗПО-2ст	Прием сигнала 'ПО тока ЗПО 2 ступень' по входу (выбор из списка дискретных сигналов)	-
		Вх. Вывод ЗПО	Вх. Вывод ЗПО	Прием сигнала 'Вывод ЗПО (от SA)' по входу (выбор из списка дискретных сигналов)	6 Вывод ЗПО (от SA)
		Вх. Неиспр. цепей охлаж.	Вх. Неиспр. цепей охлаж.	Прием сигнала 'Неисправность цепей охлаждения' по входу (выбор из списка дискретных сигналов)	21 Неисправность цепей охлаждения
		Вх. Неиспр.цепей охлаж.-А	Вх. Неиспр.цепей охлаж.-А	Прием сигнала 'Неисправность цепей охлаждения ф.А' по входу (выбор из списка дискретных сигналов)	-
		Вх. Неиспр.цепей охлаж.-В	Вх. Неиспр.цепей охлаж.-В	Прием сигнала 'Неисправность цепей охлаждения ф.В' по входу (выбор из списка дискретных сигналов)	-
		Вх. Неиспр.цепей охлаж.-С	Вх. Неиспр.цепей охлаж.-С	Прием сигнала 'Неисправность цепей охлаждения ф.С' по входу (выбор из списка дискретных сигналов)	-
Блокировка РПН	Уставки ПО	ПО I> ВН -блок.РПН	ПО I> ВН -блок.РПН, А 3,00	ПО I> ввода ВН для блокировки РПН, А (0,10 – 100,00)	3,00
		ПО I> СН -блок.РПН	ПО I> СН -блок.РПН, А 3,00	ПО I> ввода СН для блокировки РПН, А (0,10 – 100,00)	3,00
		ПО U< СН -блок.РПН	ПО U< СН -блок.РПН, В 85,0	ПО U< ввода СН для блокировки РПН, В (80,0 – 100,0)	85,0
		ПО U< НН1-блок.РПН	ПО U< НН1-блок.РПН, В 85,0	ПО U< ввода НН1 для блокировки РПН, В (80,0 – 100,0)	85,0
		ПО U< НН2-блок.РПН	ПО U< НН2-блок.РПН, В 85,0	ПО U< ввода НН2 для блокировки РПН, В (80,0 – 100,0)	85,0
	Логика работы	Блокировка РПН по Iвн	Блокировка РПН по Iвн предусмотрена	ХВ148 Блокировка РПН по току ввода ВН (не предусмотрена,предусмотрена)	предусмотрена
		Блокировка РПН по Iсн	Блокировка РПН по Iсн предусмотрена	ХВ149 Блокировка РПН по току ввода СН (не предусмотрена,предусмотрена)	предусмотрена
		Блокировка РПН по Uсн	Блокировка РПН по Uсн предусмотрена	ХВ150 Блокировка РПН по напряжению ввода СН (не предусмотрена,предусмотрена)	предусмотрена
		Блокировка РПН по Uнн1	Блокировка РПН по Uнн1 предусмотрена	ХВ151 Блокировка РПН по напряжению ввода НН1 (не предусмотрена,предусмотрена)	предусмотрена
		Блокировка РПН по Uнн2	Блокировка РПН по Uнн2 предусмотрена	ХВ152 Блокировка РПН по напряжению ввода НН2 (не предусмотрена,предусмотрена)	предусмотрена
	Конфиг. входов логики	Бл.РПН-Ур.Масла	Бл.РПН-Ур.Масла предусмотрена	ХВ153 Блокировка РПН при аварийном уровне масла (не предусмотрена,предусмотрена)	предусмотрена
Контроль цепей напряжения	Уставки ПО	Вх.Ур.Масла РПН	Вх.Ур.Масла РПН 33 Ур.Масла РПН	Прием сигнала 'Аварийный уровень масла в РПН' по входу (выбор из списка дискретных сигналов)	33 Аварийный уровень масла в РПН
		ПО Umф> ВН	ПО Umф> ВН, В 85,0	ПО Umф> ввода ВН, В (10,0 - 150,0)	85,0
		ПО U2> ВН 1ст.	ПО U2> ВН 1ст., В 10,0	ПО U2> ввода ВН 1 ступень, В (6,0 - 24,0)	10,0
		ПО U2> ВН 2ст.	ПО U2> ВН 2ст., В 10,0	ПО U2> ввода ВН 2 ступень, В (6,0 - 24,0)	10,0
		ПО U<ВН 1ст-ИЛИ	ПО U<ВН 1ст-ИЛИ, В 85,0	ПО U< ввода ВН (АВ или ВС) 1 ступень, В (10,0 - 100,0)	85,0
		ПО U<ВН 2ст-ИЛИ	ПО U<ВН 2ст-ИЛИ, В 85,0	ПО U< ввода ВН (АВ или ВС) 2 ступень, В (10,0 - 100,0)	85,0
		ПО U<ВН 1ст.-И	ПО U<ВН 1ст.-И, В 10,0	ПО U< ввода ВН (АВ и ВС) 1 ступень, В (10,0 - 100,0)	10,0
		ПО U<ВН 2ст.-И	ПО U<ВН 2ст.-И, В 10,0	ПО U< ввода ВН (АВ и ВС) 2 ступень, В (10,0 - 100,0)	10,0
		ПО Umф> СН	ПО Umф> СН, В 85,0	ПО Umф> ввода СН, В (10,0 - 150,0)	85,0
		ПО U<СН 2ст.-И	ПО U<СН 2ст.-И, В 10,0	ПО U< ввода СН (АВ и ВС) 2 ступень, В (10,0 - 100,0)	10,0
		ПО Umф> НН1	ПО Umф> НН1, В 85,0	ПО Umф> ввода НН1, В (10,0 - 150,0)	85,0
		ПО U<НН1 2ст.-И	ПО U<НН1 2ст.-И, В 10,0	ПО U< ввода НН1 (АВ и ВС) 2 ступень, В (10,0 - 100,0)	10,0
	ПО Umф> НН2	ПО Umф> НН2, В 85,0	ПО Umф> ввода НН2, В (10,0 - 150,0)	85,0	
	ПО U<НН2 2ст.-И	ПО U<НН2 2ст.-И, В 10,0	ПО U< ввода НН2 (АВ и ВС) 2 ступень, В (10,0 - 100,0)	10,0	
	Уставки времени	тср неисправности ЦН СН	тср неисправности ЦН СН, с 10,00	DT72 Время срабатывания неисправности цепей напряжения СН, с (0,01 – 27,00)	10,00
		тср неисправности ЦН НН1	тср неисправности ЦН НН1, с 10,00	DT73 Время срабатывания неисправности цепей напряжения НН1, с (0,01 – 27,00)	10,00
		тср неисправности ЦН НН2	тср неисправности ЦН НН2, с 10,00	DT74 Время срабатывания неисправности цепей напряжения НН2, с (0,01 – 27,00)	10,00
Логика работы	ПО U> ввода ВН	ПО U> ввода ВН АВ	ПО U> ввода ВН (АВ, ВС, ИЛИ (АВ_ВС_СА))	АВ	
	ПО U> ввода СН	ПО U> ввода СН АВ	ПО U> ввода СН (АВ, ВС, ИЛИ (АВ_ВС_СА))	АВ	

Таблица 62 – Основные меню для просмотра и изменения уставок терминала

Основное меню	Меню	Подменю 1	Подменю 2	Функция и диапазон изменения параметра	Параметры по умолчанию
Контроль цепей напряжения	Логика работы	ПО U> ввода НН1	ПО U> ввода НН1 АВ	ПО U> ввода НН1 (АВ, ВС, ИЛИ (АВ_ВС_СА))	АВ
		ПО U> ввода НН2	ПО U> ввода НН2 АВ	ПО U> ввода НН2 (АВ, ВС, ИЛИ (АВ_ВС_СА))	АВ
		Контроль ЦН стороны СН	Контроль ЦН стороны СН предусмотрен	XB91 Контроль цепей напряжения ввода СН (не предусмотрен, предусмотрен)	предусмотрен
		Контроль ЦН стороны НН1	Контроль ЦН стороны НН1 предусмотрен	XB92 Контроль цепей напряжения ввода НН1 (не предусмотрен, предусмотрен)	предусмотрен
		Контроль ЦН стороны НН2	Контроль ЦН стороны НН2 предусмотрен	XB93 Контроль цепей напряжения ввода НН2 (не предусмотрен, предусмотрен)	предусмотрен
Контроль ИзолНН		тср контроля изоляции НН	тср контроля изоляции НН, с 27,00	DT75 Время срабатывания контроля изоляции НН, с (0,05 – 27,00)	27,00
		Контроль изоляции НН	Контроль изоляции НН не предусмотрен	XB157 Контроль изоляции НН (не предусмотрен, предусмотрен)	не предусмотрен
		Контроль U2 для КИ НН	Контроль U2 для КИ НН от ТН3	XB158 Контроль U2 для КИ НН (от ТН1(ВН), от ТН2(СН), от ТН3(НН1), от ТН4(НН2))	от ТН3(НН1)
		Вх. Сраб. ПО 3U0> НН	Вх. Сраб. ПО 3U0> НН -	Прием сигнала 'Срабатывания ПО 3U0> НН' по входу (выбор из списка дискретных сигналов)	-
Уставки времени		тср КИ ГЗ	тср КИ ГЗ, с 1,00	DT76 Время срабатывания КИ ГЗ, с (0,01 – 27,00)	1,00
		Действие ГЗ Т/АТ-откл.	Действие ГЗ Т/АТ-откл. предусмотрен	XB159 Действие ГЗ Т/АТ на отключение (не предусмотрено, предусмотрено)	предусмотрено
		Действие ГЗ РПН Т/АТ-откл.	Действие ГЗ РПН Т/АТ-откл. предусмотрен	XB160 Действие ГЗ РПН Т/АТ на отключение (не предусмотрено, предусмотрено)	предусмотрено
		Действие ГЗ ЛРТ-откл.	Действие ГЗ ЛРТ-откл. не предусмотрено	XB161 Действие ГЗ ЛРТ на отключение (не предусмотрено, предусмотрено)	не предусмотрено
		Действие ГЗ РПН ЛРТ-откл.	Действие ГЗ РПН ЛРТ-откл. не предусмотрено	XB162 Действие ГЗ РПН ЛРТ на отключение (не предусмотрено, предусмотрено)	не предусмотрено
		Перевод ГЗТ/АТсигн.-откл.	Перевод ГЗТ/АТсигн.-откл. не предусмотрен	XB163 Перевод ГЗ Т/АТ-сигн.ст. на отключение (не предусмотрен, предусмотрен)	не предусмотрен
		Перевод ГЗ ЛРТсигн.-откл.	Перевод ГЗ ЛРТсигн.-откл. не предусмотрен	XB164 Перевод ГЗ ЛРТ-сигн.ст. на отключение (не предусмотрен, предусмотрен)	не предусмотрен
		Действ.КИ-Выв. ГЗТ/АТсигн	Действ.КИ-Выв. ГЗТ/АТсигн предусмотрен	XB165 Действие КИ на вывод ГЗ Т/АТсигн.ст. (не предусмотрено, предусмотрено)	предусмотрено
		Действ.КИ-Выв. ГЗТ/АТоткл	Действ.КИ-Выв. ГЗТ/АТоткл предусмотрен	XB166 Действие КИ на вывод ГЗ Т/АТоткл.ст. (не предусмотрено, предусмотрено)	предусмотрено
		Действ.КИ-Выв. ГЗ РПН Т/АТ	Действ.КИ-Выв. ГЗ РПН Т/АТ предусмотрен	XB167 Действие КИ на вывод ГЗ РПН Т/АТ (не предусмотрено, предусмотрено)	предусмотрено
		Действ.КИ-Выв. ГЗ ЛРТсигн	Действ.КИ-Выв. ГЗ ЛРТсигн не предусмотрено	XB168 Действие КИ на вывод ГЗ ЛРТсигн.ст. (не предусмотрено, предусмотрено)	не предусмотрено
		Действ.КИ-Выв. ГЗ ЛРТоткл	Действ.КИ-Выв. ГЗ ЛРТоткл не предусмотрено	XB169 Действие КИ на вывод ГЗ ЛРТоткл.ст. (не предусмотрено, предусмотрено)	не предусмотрено
		Действ.КИ-Вывод ГЗ РПН ЛРТ	Действ.КИ-Вывод ГЗ РПН ЛРТ не предусмотрено	XB170 Действие КИ на вывод ГЗ РПН ЛРТ (не предусмотрено, предусмотрено)	не предусмотрено
		Действ.ГЗТ/АТоткл с подтв	Действ.ГЗТ/АТоткл с подтв предусмотрен	XB171 Действие откл.ст. ГЗ Т/АТ с подтверждением от сигн.ст. (не предусмотрено, предусмотрено)	предусмотрено
		Действ.ГЗ ЛРТ откл с подтв	Действ.ГЗ ЛРТ откл с подтв предусмотрен	XB172 Действие откл.ст. ГЗ ЛРТ с подтверждением от сигн.ст. (не предусмотрено, предусмотрено)	предусмотрено
Реле давл.РПН ЛРТ-откл.	Реле давл.РПН ЛРТ-откл. не предусмотрено	XB173 Действие 'Реле давления РПН ЛРТ' на отключение (не предусмотрено, предусмотрено)	не предусмотрено		
Газовые защиты		Вх. ГЗ Т/АТ-А сигн.ст.	Вх. ГЗ Т/АТ-А сигн.ст. -	Прием сигнала 'ГЗ Т/АТ фаза А сигнальная ступень' по входу (выбор из списка дискретных сигналов)	-
		Вх. ГЗ Т/АТ-В сигн.ст.	Вх. ГЗ Т/АТ-В сигн.ст. -	Прием сигнала 'ГЗ Т/АТ фаза В сигнальная ступень' по входу (выбор из списка дискретных сигналов)	-
		Вх. ГЗ Т/АТ-С сигн.ст.	Вх. ГЗ Т/АТ-С сигн.ст. -	Прием сигнала 'ГЗ Т/АТ фаза С сигнальная ступень' по входу (выбор из списка дискретных сигналов)	-
		Вх. ГЗ Т/АТ-общ. сигн.ст.	Вх. ГЗ Т/АТ-общ. сигн.ст. 43 ГЗ Т/АТ сигн.	Прием сигнала 'ГЗ Т/АТ (общ.) сигнальная ступень' по входу (выбор из списка дискретных сигналов)	43 ГЗ Т/АТ (общ.) сигн.ступень
		Вх. ГЗ Т/АТ-А откл.ст.	Вх. ГЗ Т/АТ-А откл.ст. -	Прием сигнала 'ГЗ Т/АТ фаза А отключающая ступень' по входу (выбор из списка дискретных сигналов)	-
		Вх. ГЗ Т/АТ-В откл.ст.	Вх. ГЗ Т/АТ-В откл.ст. -	Прием сигнала 'ГЗ Т/АТ фаза В отключающая ступень' по входу (выбор из списка дискретных сигналов)	-
		Вх. ГЗ Т/АТ-С откл.ст.	Вх. ГЗ Т/АТ-С откл.ст. -	Прием сигнала 'ГЗ Т/АТ фаза С отключающая ступень' по входу (выбор из списка дискретных сигналов)	-
		Вх. ГЗ Т/АТ-общ. откл.ст.	Вх. ГЗ Т/АТ-общ. откл.ст. 44 ГЗ Т/АТ откл.	Прием сигнала 'ГЗ Т/АТ (общ.) отключающая ступень' по входу (выбор из списка дискретных сигналов)	44 ГЗ Т/АТ (общ.) откл.ступень
		Вх. ГЗ РПН Т/АТ-А	Вх. ГЗ РПН Т/АТ-А -	Прием сигнала 'ГЗ РПН Т/АТ фаза А' по входу (выбор из списка дискретных сигналов)	-
		Вх. ГЗ РПН Т/АТ-В	Вх. ГЗ РПН Т/АТ-В -	Прием сигнала 'ГЗ РПН Т/АТ фаза В' по входу (выбор из списка дискретных сигналов)	-
		Вх. ГЗ РПН Т/АТ-С	Вх. ГЗ РПН Т/АТ-С -	Прием сигнала 'ГЗ РПН Т/АТ фаза С' по входу (выбор из списка дискретных сигналов)	-
		Вх. ГЗ РПН Т/АТ (Общ.)	Вх. ГЗ РПН Т/АТ (Общ.) 45 ГЗ РПН Т/АТ-Общ	Прием сигнала 'ГЗ РПН Т/АТ (общ.)' по входу (выбор из списка дискретных сигналов)	45 ГЗ РПН Т/АТ (общ.)
		Вх. ГЗ ЛРТ сигн.ст.	Вх. ГЗ ЛРТ сигн.ст. -	Прием сигнала 'ГЗ ЛРТ сигнальная ступень' по входу (выбор из списка дискретных сигналов)	-
		Вх. ГЗ ЛРТ откл.ст.	Вх. ГЗ ЛРТ откл.ст. -	Прием сигнала 'ГЗ ЛРТ отключающая ступень' по входу (выбор из списка дискретных сигналов)	-
		Вх. ГЗ РПН ЛРТ-А	Вх. ГЗ РПН ЛРТ-А -	Прием сигнала 'ГЗ РПН ЛРТ фаза А' по входу (выбор из списка дискретных сигналов)	-
Вх. ГЗ РПН ЛРТ-В	Вх. ГЗ РПН ЛРТ-В -	Прием сигнала 'ГЗ РПН ЛРТ фаза В' по входу (выбор из списка дискретных сигналов)	-		
Вх. ГЗ РПН ЛРТ-С	Вх. ГЗ РПН ЛРТ-С -	Прием сигнала 'ГЗ РПН ЛРТ фаза С' по входу (выбор из списка дискретных сигналов)	-		
Вх. ГЗ РПН ЛРТ (Общ.)	Вх. ГЗ РПН ЛРТ (Общ.) -	Прием сигнала 'ГЗ РПН ЛРТ (общ.)' по входу (выбор из списка дискретных сигналов)	-		
Вх. SA ГЗ Т/АТ-А	Вх. SA ГЗ Т/АТ-А -	Перевод ГЗ Т/АТ фаза А на сигнал по входу (выбор из списка дискретных сигналов)	-		
Вх. SA ГЗ Т/АТ-В	Вх. SA ГЗ Т/АТ-В -	Перевод ГЗ Т/АТ фаза В на сигнал по входу (выбор из списка дискретных сигналов)	-		
Вх. SA ГЗ Т/АТ-С	Вх. SA ГЗ Т/АТ-С -	Перевод ГЗ Т/АТ фаза С на сигнал по входу (выбор из списка дискретных сигналов)	-		
Вх. SA ГЗ Т/АТ (общ.)	Вх. SA ГЗ Т/АТ (общ.) 11 SA ГЗ Т/АТ общ.	Перевод ГЗ Т/АТ (общ.) на сигнал по входу (выбор из списка дискретных сигналов)	11 Перевод ГЗ Т/АТ (общ.) на сигнал		

Таблица 62 – Основные меню для просмотра и изменения уставок терминала

Основное меню	Меню	Подменю 1	Подменю 2	Функция и диапазон изменения параметра	Параметры по умолчанию
Газовые защиты	Конфиг. входов логики	Вх. SA ГЗ РПН Т/АТ-А	Вх. SA ГЗ РПН Т/АТ-А	Перевод ГЗ РПН Т/АТ фаза А на сигнал по входу (выбор из списка дискретных сигналов)	-
		Вх. SA ГЗ РПН Т/АТ-В	Вх. SA ГЗ РПН Т/АТ-В	Перевод ГЗ РПН Т/АТ фаза В на сигнал по входу (выбор из списка дискретных сигналов)	-
		Вх. SA ГЗ РПН Т/АТ-С	Вх. SA ГЗ РПН Т/АТ-С	Перевод ГЗ РПН Т/АТ фаза С на сигнал по входу (выбор из списка дискретных сигналов)	-
		Вх. SA ГЗ РПН Т/АТ (общ.)	Вх. SA ГЗ РПН Т/АТ (общ.) 12 SA ГЗ РПН	Перевод ГЗ РПН Т/АТ (общ.) на сигнал по входу (выбор из списка дискретных сигналов)	12 Перевод ГЗ РПН Т/АТ (общ.) на сигнал
		Вх. SA ГЗ ЛРТ	Вх. SA ГЗ ЛРТ	Перевод ГЗ ЛРТ на сигнал по входу (выбор из списка дискретных сигналов)	-
		Вх. SA ГЗ РПН ЛРТ	Вх. SA ГЗ РПН ЛРТ	Перевод ГЗ РПН ЛРТ (общ.) на сигнал по входу (выбор из списка дискретных сигналов)	-
		Вх. КИ ГЗ Т/АТ-А сигн.ст.	Вх. КИ ГЗ Т/АТ-А сигн.ст.	Прием сигнала 'КИ ГЗ Т/АТ фаза А сигн.ст.' по входу (выбор из списка дискретных сигналов)	-
		Вх. КИ ГЗ Т/АТ-В сигн.ст.	Вх. КИ ГЗ Т/АТ-В сигн.ст.	Прием сигнала 'КИ ГЗ Т/АТ фаза В сигн.ст.' по входу (выбор из списка дискретных сигналов)	-
		Вх. КИ ГЗ Т/АТ-С сигн.ст.	Вх. КИ ГЗ Т/АТ-С сигн.ст.	Прием сигнала 'КИ ГЗ Т/АТ фаза С сигн.ст.' по входу (выбор из списка дискретных сигналов)	-
		Вх. КИ ГЗ Т/АТ сигн.ст.	Вх. КИ ГЗ Т/АТ сигн.ст. 34 КИ ГЗ Т/АТ сигн	Прием сигнала 'КИ ГЗ Т/АТ (общ.) сигн.ст.' по входу (выбор из списка дискретных сигналов)	34 КИ ГЗ Т/АТ (общ.) сигн.ст.
		Вх. КИ ГЗ Т/АТ-А откл.ст.	Вх. КИ ГЗ Т/АТ-А откл.ст.	Прием сигнала 'КИ ГЗ Т/АТ фаза А откл.ст.' по входу (выбор из списка дискретных сигналов)	-
		Вх. КИ ГЗ Т/АТ-В откл.ст.	Вх. КИ ГЗ Т/АТ-В откл.ст.	Прием сигнала 'КИ ГЗ Т/АТ фаза В откл.ст.' по входу (выбор из списка дискретных сигналов)	-
		Вх. КИ ГЗ Т/АТ-С откл.ст.	Вх. КИ ГЗ Т/АТ-С откл.ст.	Прием сигнала 'КИ ГЗ Т/АТ фаза С откл.ст.' по входу (выбор из списка дискретных сигналов)	-
		Вх. КИ ГЗ Т/АТ откл.ст.	Вх. КИ ГЗ Т/АТ откл.ст. 35 КИ ГЗ Т/АТ откл	Прием сигнала 'КИ ГЗ Т/АТ (общ.) откл.ст.' по входу (выбор из списка дискретных сигналов)	35 КИ ГЗ Т/АТ (общ.) откл.ст.
		Вх. КИ ГЗ РПН Т/АТ-А	Вх. КИ ГЗ РПН Т/АТ-А	Прием сигнала 'КИ ГЗ РПН Т/АТ фаза А' по входу (выбор из списка дискретных сигналов)	-
		Вх. КИ ГЗ РПН Т/АТ-В	Вх. КИ ГЗ РПН Т/АТ-В	Прием сигнала 'КИ ГЗ РПН Т/АТ фаза В' по входу (выбор из списка дискретных сигналов)	-
		Вх. КИ ГЗ РПН Т/АТ-С	Вх. КИ ГЗ РПН Т/АТ-С	Прием сигнала 'КИ ГЗ РПН Т/АТ фаза С' по входу (выбор из списка дискретных сигналов)	-
		Вх. КИ ГЗ РПН Т/АТ-общ.	Вх. КИ ГЗ РПН Т/АТ-общ. 36 КИ ГЗ РПН Т/АТ	Прием сигнала 'КИ ГЗ РПН Т/АТ (общ.)' по входу (выбор из списка дискретных сигналов)	36 КИ ГЗ РПН Т/АТ (общ.)
		Вх. КИ ГЗ ЛРТ сигн.ст.	Вх. КИ ГЗ ЛРТ сигн.ст.	Прием сигнала 'КИ ГЗ ЛРТ сигн.ст.' по входу (выбор из списка дискретных сигналов)	-
		Вх. КИ ГЗ ЛРТ откл.ст.	Вх. КИ ГЗ ЛРТ откл.ст.	Прием сигнала 'КИ ГЗ ЛРТ откл.ст.' по входу (выбор из списка дискретных сигналов)	-
		Вх. КИ ГЗ РПН ЛРТ-А	Вх. КИ ГЗ РПН ЛРТ-А	Прием сигнала 'КИ ГЗ РПН ЛРТ фаза А' по входу (выбор из списка дискретных сигналов)	-
		Вх. КИ ГЗ РПН ЛРТ-В	Вх. КИ ГЗ РПН ЛРТ-В	Прием сигнала 'КИ ГЗ РПН ЛРТ фаза В' по входу (выбор из списка дискретных сигналов)	-
		Вх. КИ ГЗ РПН ЛРТ-С	Вх. КИ ГЗ РПН ЛРТ-С	Прием сигнала 'КИ ГЗ РПН ЛРТ фаза С' по входу (выбор из списка дискретных сигналов)	-
		Вх. КИ ГЗ РПН ЛРТ (общ.)	Вх. КИ ГЗ РПН ЛРТ (общ.)	Прием сигнала 'КИ ГЗ РПН ЛРТ (общ.)' по входу (выбор из списка дискретных сигналов)	-
		Вх. Реле давления РПН ЛРТ	Вх. Реле давления РПН ЛРТ	Прием сигнала 'Реле давления РПН ЛРТ' по входу (выбор из списка дискретных сигналов)	-
Вх. Оперативный ток ГЗ	Вх. Оперативный ток ГЗ 48 Опер.ток ГЗ	Прием сигнала 'Контроль опер.тока ГЗ' по входу (выбор из списка дискретных сигналов)	48 Опер.ток ГЗ		
Пожаротушение (Пуск АУП)	Уставки ПО	ПО I>ВН-блок.пуска АУП	ПО I>ВН-блок.пуска АУП, А 0,40	ПО I> ввода ВН для блокировки пуска АУП, А (0,04 – 2,00)	0,40
		ПО I>СН-блок.пуска АУП	ПО I>СН-блок.пуска АУП, А 0,40	ПО I> ввода СН для блокировки пуска АУП, А (0,04 – 2,00)	0,40
		ПО I>НН1-блок.пуска АУП	ПО I>НН1-блок.пуска АУП, А 0,40	ПО I> ввода НН1 для блокировки пуска АУП, А (0,04 – 2,00)	0,40
		ПО I>НН2-блок.пуска АУП	ПО I>НН2-блок.пуска АУП, А 0,40	ПО I> ввода НН2 для блокировки пуска АУП, А (0,04 – 2,00)	0,40
		ПО U< СН -разр.пуска АУП	ПО U< СН -разр.пуска АУП, В 10,00	ПО U< ввода СН для разрешения пуска АУП, В (10,00 – 100,00)	10,00
		ПО U2>СН -блок.пуска АУП	ПО U2>СН -блок.пуска АУП, В 10,00	ПО U2> ввода СН для блокировки пуска АУП, В (6,00 – 24,00)	10,00
		ПО U< НН1 -разр.пуска АУП	ПО U< НН1 -разр.пуска АУП, В 10,00	ПО U< ввода НН1 для разрешения пуска АУП, В (10,00 – 100,00)	10,00
		ПО U2>НН1 -блок.пуска АУП	ПО U2>НН1 -блок.пуска АУП, В 10,00	ПО U2> ввода НН1 для блокировки пуска АУП, В (6,00 – 24,00)	10,00
		ПО U< НН2 -разр.пуска АУП	ПО U< НН2 -разр.пуска АУП, В 10,00	ПО U< ввода НН2 для разрешения пуска АУП, В (10,00 – 100,00)	10,00
		ПО U2>НН2 -блок.пуска АУП	ПО U2>НН2 -блок.пуска АУП, В 10,00	ПО U2> ввода НН2 для блокировки пуска АУП, В (6,00 – 24,00)	10,00
	Уставки времени	t импульса на пуск АУП	t импульса на пуск АУП, с 2,00	DT77 Длительность импульса на пуск АУП Т/АТ, с (0,01 – 27,00)	2,00
		t импульса-пуск отс.клап.	t импульса-пуск отс.клап., с 2,00	DT78 Длительность импульса на пуск отсечного клапана, с (0,01 – 27,00)	2,00
	Логика работы	Пуск АУП Т/АТ	Пуск АУП Т/АТ предусмотрен	XB174 Пуск АУП Т/АТ (предусмотрен, не предусмотрен)	предусмотрен
		Дейст.ПО I> ВН-бл.пуска АУП	Дейст.ПО I> ВН-бл.пуска АУП предусмотрено	XB175 Действие ПО I> ввода ВН для блокировки пуска АУП (не предусмотрено, предусмотрено)	предусмотрено
		Дейст.ПО I> СН-бл.пуска АУП	Дейст.ПО I> СН-бл.пуска АУП предусмотрено	XB176 Действие ПО I> ввода СН для блокировки пуска АУП (не предусмотрено, предусмотрено)	предусмотрено
		Дейст.ПО I>НН1-бл.пуска АУП	Дейст.ПО I>НН1-бл.пуска АУП предусмотрено	XB177 Действие ПО I> ввода НН1 для блокировки пуска АУП (не предусмотрено, предусмотрено)	предусмотрено
		Дейст.ПО I>НН2-бл.пуска АУП	Дейст.ПО I>НН2-бл.пуска АУП предусмотрено	XB178 Действие ПО I> ввода НН2 для блокировки пуска АУП (не предусмотрено, предусмотрено)	предусмотрено
		Дейст.ПО U СН -пуска АУП	Дейст.ПО U СН -пуска АУП предусмотрено	XB179 Действие ПО U ввода СН в логику пуска АУП (предусмотрено, не предусмотрено)	предусмотрено
Дейст.ПО U НН1-пуска АУП		Дейст.ПО U НН1-пуска АУП предусмотрено	XB180 Действие ПО U ввода НН1 в логику пуска АУП (предусмотрено, не предусмотрено)	предусмотрено	
Дейст.ПО U НН2-пуска АУП		Дейст.ПО U НН2-пуска АУП предусмотрено	XB181 Действие ПО U ввода НН2 в логику пуска АУП (предусмотрено, не предусмотрено)	предусмотрено	
Действие на закр.отс.клап	Действие на закр.отс.клап не предусмотрено	XB182 Действие на закрытие отсечного клапана (предусмотрено, не предусмотрено)	не предусмотрено		

Таблица 62 – Основные меню для просмотра и изменения уставок терминала

Основное меню	Меню	Подменю 1	Подменю 2	Функция и диапазон изменения параметра	Параметры по умолчанию
Пожаротушение (Пуск АУП)	Конфиг. входов логики	Вх. Вывод пуска АУП Т/АТ	Вх. Вывод пуска АУП Т/АТ 7 Вывод пуска АУП	Прием сигнала 'Вывод пуска АУП Т/АТ (от SA)' по входу (выбор из списка дискретных сигналов)	7 Вывод пуска АУП Т/АТ (от SA)
		Вх. Ручной пуск АУП Т/АТ	Вх. Ручной пуск АУП Т/АТ -	Прием сигнала 'Ручной пуск АУП Т/АТ' по входу (выбор из списка дискретных сигналов)	-
		Вх. Вывод пуска отс. клап.	Вх. Вывод пуска отс. клап. -	Прием сигнала 'Вывод пуска отсечного клапана (от SA)' по входу (выбор из списка дискретных сигналов)	-
Технолог. защиты	Уставки времени	тср техн. защиты(откл.ст.)	тср техн. защиты(откл.ст.), с 0,00	DT79 Задержка сигнала 'Технологические защиты(откл.ст.)', с (0,00 – 27,00)	0,00
		тср отсечной клапан	тср отсечной клапан, с 0,00	DT80 Задержка сигнала 'Отсечной клапан', с (0,00 – 27,00)	0,00
		тср предохран. клапан	тср предохран. клапан, с 0,00	DT81 Задержка сигнала 'Предохранительный клапан', с (0,00 – 27,00)	0,00
		тср темп-ра масла откл.ст	тср темп-ра масла откл.ст, с 0,00	DT82 Задержка сигнала 'Температура масла (откл.ст.)', с (0,00 – 27,00)	0,00
		тср темп-ра обм. откл.ст.	тср темп-ра обм. откл.ст., с 0,00	DT83 Задержка сигнала 'Температура обмотки (откл.ст.)', с (0,00 – 27,00)	0,00
		тср уровень масла	тср уровень масла, с 0,00	DT84 Задержка сигнала 'Уровень масла', с (0,00 – 27,00)	0,00
	Логика работы	Действие ТЗ-откл.	Действие ТЗ-откл. не предусмотрено	ХВ183 Действие 'Технологические защиты(откл.ст.)' на откл. Т/АТ (не предусмотрено, предусмотрено)	не предусмотрено
		Действ.отсеч.клап.-откл.	Действ.отсеч.клап.-откл. не предусмотрено	ХВ184 Действие 'Отсечной клапан' на откл. Т/АТ (не предусмотрено, предусмотрено)	не предусмотрено
		Действ.предохр.кл.-откл.	Действ.предохр.кл.-откл. предусмотрено	ХВ185 Действие 'Предохранительный клапан' на откл. Т/АТ (не предусмотрено, предусмотрено)	предусмотрено
		Действие Темп.масла-откл.	Действие Темп.масла-откл. предусмотрено	ХВ186 Действие 'Температура масла(откл.ст.)' на откл. Т/АТ (не предусмотрено, предусмотрено)	предусмотрено
		Действие Темп.обм.-откл.	Действие Темп.обм.-откл. предусмотрено	ХВ187 Действие 'Температура обмотки(откл.ст.)' на откл. Т/АТ (не предусмотрено, предусмотрено)	предусмотрено
		Действ.ур.масла-откл.	Действ.ур.масла-откл. не предусмотрено	ХВ188 Действие 'Уровень масла' на откл. Т/АТ (не предусмотрено, предусмотрено)	не предусмотрено
		Дейст.ТЗоткл.ст. с подтв.	Дейст.ТЗоткл.ст. с подтв. не предусмотрено	ХВ189 Действие ТЗ откл.ст. с подтверждением от сигн.ст. (не предусмотрено, предусмотрено)	не предусмотрено
		Дейст.тмасл откл с подтв.	Дейст.тмасл откл с подтв. предусмотрено	ХВ190 Действие темп.масла откл.ст. с подтверждением от сигн.ст. (не предусмотрено, предусмотрено)	предусмотрено
	Дейст.тобм. откл с подтв.	Дейст.тобм. откл с подтв. не предусмотрено	ХВ191 Действие темп.обм. откл.ст. с подтверждением от сигн.ст. (не предусмотрено, предусмотрено)	предусмотрено	
	Конфиг. входов логики	Вх. Техн.защиты сигн.ст.	Вх. Техн.защиты сигн.ст. -	Прием сигнала 'Технологические защиты (сигн.ст.)' по входу (выбор из списка дискретных сигналов)	-
		Вх. Техн.защиты откл.ст.	Вх. Техн.защиты откл.ст. -	Прием сигнала 'Технологические защиты (откл.ст.)' по входу (выбор из списка дискретных сигналов)	-
		Вх. SA Технологич.защиты	Вх. SA Технологич.защиты -	Перевод 'Технологические защиты (откл.ст.)' на сигнал по входу (выбор из списка дискретных сигналов)	-
		Вх. Отсечной клапан	Вх. Отсечной клапан 29 Отсечной клапан	Прием сигнала 'Отсечной клапан (общ.)' по входу (выбор из списка дискретных сигналов)	29 Отсечной клапан (общ.)
		Вх. Отсечной клапан ф.А	Вх. Отсечной клапан ф.А -	Прием сигнала 'Отсечной клапан ф.А' по входу (выбор из списка дискретных сигналов)	-
		Вх. Отсечной клапан ф.В	Вх. Отсечной клапан ф.В -	Прием сигнала 'Отсечной клапан ф.В' по входу (выбор из списка дискретных сигналов)	-
Вх. Отсечной клапан ф.С		Вх. Отсечной клапан ф.С -	Прием сигнала 'Отсечной клапан ф.С' по входу (выбор из списка дискретных сигналов)	-	
Вх. SA Отсечной клапан		Вх. SA Отсечной клапан -	Перевод 'Отсечной клапан' на сигнал по входу (выбор из списка дискретных сигналов)	-	
Вх. Предохран.клапан		Вх. Предохран.клапан 28 Предохран.Клапан	Прием сигнала 'Предохранительный клапан (общ.)' по входу (выбор из списка дискретных сигналов)	28 Предохранительный клапан (общ.)	
Вх. Предохран.клапан ф.А		Вх. Предохран.клапан ф.А -	Прием сигнала 'Предохранительный клапан ф.А' по входу (выбор из списка дискретных сигналов)	-	
Вх. Предохран.клапан ф.В		Вх. Предохран.клапан ф.В -	Прием сигнала 'Предохранительный клапан ф.В' по входу (выбор из списка дискретных сигналов)	-	
Вх. Предохран.клапан ф.С		Вх. Предохран.клапан ф.С -	Прием сигнала 'Предохранительный клапан ф.С' по входу (выбор из списка дискретных сигналов)	-	
Вх. SA Предохран.Клапан		Вх. SA Предохран.Клапан -	Перевод 'Предохранительный клапан' на сигнал по входу (выбор из списка дискретных сигналов)	-	
Вх. Темп-ра масла откл.ст		Вх. Темп-ра масла откл.ст 30 Темп.масла-откл	Прием сигнала 'Температура масла (откл.ст.)' по входу (выбор из списка дискретных сигналов)	30 Температура масла (откл.ст.)	
Вх.Темп-ра масла-А откл.		Вх.Темп-ра масла-А откл. -	Прием сигнала 'Температура масла ф.А (откл.ст.)' по входу (выбор из списка дискретных сигналов)	-	
Вх.Темп-ра масла-В откл.		Вх.Темп-ра масла-В откл. -	Прием сигнала 'Температура масла ф.В (откл.ст.)' по входу (выбор из списка дискретных сигналов)	-	
Вх.Темп-ра масла-С откл.		Вх.Темп-ра масла-С откл. -	Прием сигнала 'Температура масла ф.С (откл.ст.)' по входу (выбор из списка дискретных сигналов)	-	
Вх. SA Температура масла		Вх. SA Температура масла -	Перевод 'Температура масла (откл.ст.)' на сигнал по входу (выбор из списка дискретных сигналов)	-	
Вх. Темп-ра обмотки-сигн.		Вх. Темп-ра обмотки-сигн. -	Прием сигнала 'Температура обмотки (сигн.ст.)' по входу (выбор из списка дискретных сигналов)	-	
Вх. Темп-ра обм.-А сигн.		Вх. Темп-ра обм.-А сигн. -	Прием сигнала 'Температура обмотки ф.А (сигн.ст.)' по входу (выбор из списка дискретных сигналов)	-	
Вх. Темп-ра обм.-В сигн.		Вх. Темп-ра обм.-В сигн. -	Прием сигнала 'Температура обмотки ф.В (сигн.ст.)' по входу (выбор из списка дискретных сигналов)	-	
Вх. Темп-ра обм.-С сигн.		Вх. Темп-ра обм.-С сигн. -	Прием сигнала 'Температура обмотки ф.С (сигн.ст.)' по входу (выбор из списка дискретных сигналов)	-	
Вх. Темп-ра обмотки-откл.		Вх. Темп-ра обмотки-откл. 31Темп.обм.-откл.	Прием сигнала 'Температура обмотки (откл.ст.)' по входу (выбор из списка дискретных сигналов)	31 Температура обмотки (откл.ст.)	
Вх. Темп-ра обм.-А откл.		Вх. Темп-ра обм.-А откл. -	Прием сигнала 'Температура обмотки ф.А (откл.ст.)' по входу (выбор из списка дискретных сигналов)	-	
Вх. Темп-ра обм.-В откл.	Вх. Темп-ра обм.-В откл. -	Прием сигнала 'Температура обмотки ф.В (откл.ст.)' по входу (выбор из списка дискретных сигналов)	-		
Вх. Темп-ра обм.-С откл.	Вх. Темп-ра обм.-С откл. -	Прием сигнала 'Температура обмотки ф.С (откл.ст.)' по входу (выбор из списка дискретных сигналов)	-		
Вх. SA Темп-ра обмотки	Вх. SA Темп-ра обмотки -	Перевод 'Температура обмотки (откл.ст.)' на сигнал по входу (выбор из списка дискретных сигналов)	-		
Вх. Уровень масла	Вх. Уровень масла 32 Ур.Масла	Прием сигнала 'Уровень масла в баке Т/АТ' по входу (выбор из списка дискретных сигналов)	32 Уровень масла в баке Т/АТ		
Вх. Уровень масла ф.А	Вх. Уровень масла ф.А -	Прием сигнала 'Уровень масла в баке Т/АТ ф.А' по входу (выбор из списка дискретных сигналов)	-		

Таблица 62 – Основные меню для просмотра и изменения уставок терминала

Основное меню	Меню	Подменю 1	Подменю 2	Функция и диапазон изменения параметра	Параметры по умолчанию
Технолог. защиты	Конфиг. входов логики	Вх. Уровень масла ф.В	Вх. Уровень масла ф.В	Прием сигнала 'Уровень масла в баке Т/АТ ф.В' по входу (выбор из списка дискретных сигналов)	-
		Вх. Уровень масла ф.С	Вх. Уровень масла ф.С	Прием сигнала 'Уровень масла в баке Т/АТ ф.С' по входу (выбор из списка дискретных сигналов)	-
		Вх. SA Уровень масла	Вх. SA Уровень масла	Перевод 'Уровень масла в баке Т/АТ' на сигнал по входу (выбор из списка дискретных сигналов)	-
Контр.перев. наОВ		Контр. перевода на ОВ ВН	Контр. перевода на ОВ ВН предусмотрен	XB192 Контроль перевода на ОВ ВН (предусмотрен, не предусмотрен)	предусмотрен
		Контр. перевода на ОВ СН	Контр. перевода на ОВ СН предусмотрен	XB193 Контроль перевода на ОВ СН (предусмотрен, не предусмотрен)	предусмотрен
		Вх. Контроль SG ВН	Вх. Контроль SG ВН	Прием сигнала 'Контроль SG ВН' по входу (выбор из списка дискретных сигналов)	-
		Вх. Контроль SG ОВ ВН	Вх. Контроль SG ОВ ВН	Прием сигнала 'Контроль SG ОВ ВН' по входу (выбор из списка дискретных сигналов)	-
		Вх. Контроль SG СН	Вх. Контроль SG СН	Прием сигнала 'Контроль SG СН' по входу (выбор из списка дискретных сигналов)	-
		Вх. Контроль SG ОВ СН	Вх. Контроль SG ОВ СН	Прием сигнала 'Контроль SG ОВ СН' по входу (выбор из списка дискретных сигналов)	-
Дополнительная логика	Уставки ПО	ПО I> НН1	ПО I> НН1, А 3,00	ПО I> ввода НН1, А (0.10 - 100.00)	3,00
		ПО I> НН2	ПО I> НН2, А 3,00	ПО I> ввода НН2, А (0.10 - 100.00)	3,00
	Уставки времени	Значение ВВ1	Значение ВВ1, с 0,00	DT201 Значение ВВ №1, с (0.00 - 27.00)	0,00
		Значение ВВ2	Значение ВВ2, с 0,00	DT202 Значение ВВ №2, с (0.00 - 27.00)	0,00
		Значение ВВ3	Значение ВВ3, с 0,00	DT203 Значение ВВ №3, с (0.00 - 27.00)	0,00
		Значение ВВ4	Значение ВВ4, с 0,00	DT204 Значение ВВ №4, с (0.00 - 27.00)	0,00
	Логика работы	ВВ No1	ВВ No1 на срабатывание	XB201 Выдержка времени №1 (на срабатывание, на возврат)	на срабатывание
		ВВ No2	ВВ No2 на срабатывание	XB202 Выдержка времени №2 (на срабатывание, на возврат)	на срабатывание
		ВВ No3	ВВ No3 на срабатывание	XB203 Выдержка времени №3 (на срабатывание, на возврат)	на срабатывание
		ВВ No4	ВВ No4 на срабатывание	XB204 Выдержка времени №4 (на срабатывание, на возврат)	на срабатывание
	Конфиг. входов логики	Вход ВВ No1	Вход ВВ No1	Вход ВВ №1 сконфигурирован на сигнал (выбор из списка дискретных сигналов)	-
		Вход ВВ No2	Вход ВВ No2	Вход ВВ №2 сконфигурирован на сигнал (выбор из списка дискретных сигналов)	-
		Вход ВВ No3	Вход ВВ No3	Вход ВВ №3 сконфигурирован на сигнал (выбор из списка дискретных сигналов)	-
		Вход ВВ No4	Вход ВВ No4	Вход ВВ №4 сконфигурирован на сигнал (выбор из списка дискретных сигналов)	-
		Вх. SA1_VIRT	Вх. SA1_VIRT	SA1_VIRT по входу (выбор из списка дискретных сигналов)	-
		Вх. SA2_VIRT	Вх. SA2_VIRT	SA2_VIRT по входу (выбор из списка дискретных сигналов)	-
Вх. SA3_VIRT		Вх. SA3_VIRT	SA3_VIRT по входу (выбор из списка дискретных сигналов)	-	
Служебные параметры	Конфиг. групп уставок	Вх. бит 0 группы уставок	Вх. бит 0 группы уставок	Прием 0 бита группы уставок по входу N (выбор из списка дискретных сигналов)	-
		Вх. бит 1 группы уставок	Вх. бит 1 группы уставок	Прием 1 бита группы уставок по входу N (выбор из списка дискретных сигналов)	-
		Вх. бит 2 группы уставок	Вх. бит 2 группы уставок	Прием 2 бита группы уставок по входу N (выбор из списка дискретных сигналов)	-
	Конф. Гр. уставок	Эл. кл. 1 гр. уст	Эл. кл. 1 гр. уст	Прием сигнала выбора 1 группы уставок по входу N (выбор из списка дискретных сигналов)	-
		Эл. кл. 2 гр. уст	Эл. кл. 2 гр. уст	Прием сигнала выбора 2 группы уставок по входу N (выбор из списка дискретных сигналов)	-
		Эл. кл. 3 гр. уст	Эл. кл. 3 гр. уст	Прием сигнала выбора 3 группы уставок по входу N (выбор из списка дискретных сигналов)	-
		Эл. кл. 4 гр. уст	Эл. кл. 4 гр. уст	Прием сигнала выбора 4 группы уставок по входу N (выбор из списка дискретных сигналов)	-
		Эл. кл. 5 гр. уст	Эл. кл. 5 гр. уст	Прием сигнала выбора 5 группы уставок по входу N (выбор из списка дискретных сигналов)	-
		Эл. кл. 6 гр. уст	Эл. кл. 6 гр. уст	Прием сигнала выбора 6 группы уставок по входу N (выбор из списка дискретных сигналов)	-
		Эл. кл. 7 гр. уст	Эл. кл. 7 гр. уст	Прием сигнала выбора 7 группы уставок по входу N (выбор из списка дискретных сигналов)	-
	Конфиг. вых. реле	Конфиг. K01	Конфиг. K01 371 Отключение Q1(Q1.1) ВН	Вывод на выходное реле K1:X101 дискретного сигнала N (выбор из списка дискретных сигналов)	371 Отключение Q1(Q1.1) ВН (общ./с АПВ)
		Конфиг. K02	Конфиг. K02 372 ЗАПВ Q1.1 ВН	Вывод на выходное реле K2:X101 дискретного сигнала N (выбор из списка дискретных сигналов)	372 Запрет АПВ Q1(Q1.1) ВН
		Конфиг. K03	Конфиг. K03 375 Откл. СВ1 ВН	Вывод на выходное реле K3:X101 дискретного сигнала N (выбор из списка дискретных сигналов)	375 Отключение СВ1 ВН
		Конфиг. K04	Конфиг. K04 322 Откл. шин ВН	Вывод на выходное реле K4:X101 дискретного сигнала N (выбор из списка дискретных сигналов)	322 Отключение шин ВН через ДЗШ
		Конфиг. K05	Конфиг. K05 379 Отключение Q2(Q2.1) СН	Вывод на выходное реле K5:X101 дискретного сигнала N (выбор из списка дискретных сигналов)	379 Отключение Q2(Q2.1) СН (общ./с АПВ)
		Конфиг. K06	Конфиг. K06 380 Откл. Q2.1 без АПВ	Вывод на выходное реле K6:X101 дискретного сигнала N (выбор из списка дискретных сигналов)	380 Отключение Q2(Q2.1) СН без АПВ
Конфиг. K07		Конфиг. K07 383 Откл. СВ1 СН	Вывод на выходное реле K7:X101 дискретного сигнала N (выбор из списка дискретных сигналов)	383 Отключение СВ1 СН	
Конфиг. K08		Конфиг. K08 370 Пуск УРОВ Q1(Q1.1) ВН	Вывод на выходное реле K8:X101 дискретного сигнала N (выбор из списка дискретных сигналов)	370 Пуск УРОВ Q1(Q1.1) ВН	
Конфиг. K09		Конфиг. K09 387 Блок. АВР СН	Вывод на выходное реле K9:X102 дискретного сигнала N (выбор из списка дискретных сигналов)	387 Блокировка АВР СВ СН	

Таблица 62 – Основные меню для просмотра и изменения уставок терминала

Основное меню	Меню	Подменю 1	Подменю 2	Функция и диапазон изменения параметра	Параметры по умолчанию
Служебные параметры	Конфиг. вых.реле	Конфиг. K10	Конфиг. K10 325 Откл. шин СН	Вывод на выходное реле K10:X102 дискретного сигнала N (выбор из списка дискретных сигналов)	325 Отключение шин СН через ДЗШ
		Конфиг. K11	Конфиг. K11 397 Бл. АВР СВ НН1	Вывод на выходное реле K11:X102 дискретного сигнала N (выбор из списка дискретных сигналов)	397 Блокировка АВР СВ НН1
		Конфиг. K12	Конфиг. K12 407 Бл. АВР СВ НН2	Вывод на выходное реле K12:X102 дискретного сигналаN (выбор из списка дискретных сигналов)	407 Блокировка АВР СВ НН2
		Конфиг. K13	Конфиг. K13 389 Отключение Q3.1	Вывод на выходное реле K13:X102 дискретного сигналаN (выбор из списка дискретных сигналов)	389 Отключение Q3(Q3.1) НН1 (общ./с АПВ)
		Конфиг. K14	Конфиг. K14 390 Отключение Q3.1без АПВ	Вывод на выходное реле K14:X102 дискретного сигналаN (выбор из списка дискретных сигналов)	390 Отключение Q3(Q3.1) НН1 без АПВ
		Конфиг. K15	Конфиг. K15 393 Откл.СВ1 НН1	Вывод на выходное реле K15:X102 дискретного сигналаN (выбор из списка дискретных сигналов)	393 Отключение СВ1 НН1
		Конфиг. K16	Конфиг. K16 396 Блок.Откл.НН1	Вывод на выходное реле K16:X102 дискретного сигналаN (выбор из списка дискретных сигналов)	396 Блокировка отключения НН1
		Конфиг. K17	Конфиг. K17 399 Отключение Q4.1	Вывод на выходное реле K17:X103 дискретного сигналаN (выбор из списка дискретных сигналов)	399 Отключение Q4(Q4.1) НН2 (общ./с АПВ)
		Конфиг. K18	Конфиг. K18 400 Откл.Q4.1безАПВ	Вывод на выходное реле K18:X103 дискретного сигналаN (выбор из списка дискретных сигналов)	400 Отключение Q4(Q4.1) НН2 без АПВ
		Конфиг. K19	Конфиг. K19 403 Откл.СВ1 НН2	Вывод на выходное реле K19:X103 дискретного сигналаN (выбор из списка дискретных сигналов)	403 Отключение СВ1 НН2
		Конфиг. K20	Конфиг. K20 293 Нет U-T/AT	Вывод на выходное реле K20:X103 дискретного сигналаN (выбор из списка дискретных сигналов)	293 Контроль отсутствия напряжения
		Конфиг. K21	Конфиг. K21 306 Авт.Охл.-1ст.	Вывод на выходное реле K21:X103 дискретного сигналаN (выбор из списка дискретных сигналов)	306 Автоматика охлаждения 1 ступень
		Конфиг. K22	Конфиг. K22 310 Авт.Охл.-2ст.	Вывод на выходное реле K22:X103 дискретного сигналаN (выбор из списка дискретных сигналов)	310 Автоматика охлаждения 2 ступень
		Конфиг. K23	Конфиг. K23 -	Вывод на выходное реле K23:X103 дискретного сигналаN (выбор из списка дискретных сигналов)	-
		Конфиг. K24	Конфиг. K24 378 Пуск УРОВ Q2.1	Вывод на выходное реле K24:X103 дискретного сигналаN (выбор из списка дискретных сигналов)	378 Пуск УРОВ Q2(Q2.1) СН
		Конфиг. K25	Конфиг. K25 406 Блок.Откл.НН2	Вывод на выходное реле K25:X104 дискретного сигналаN (выбор из списка дискретных сигналов)	406 Блокировка отключения НН2
		Конфиг. K26	Конфиг. K26 297 Пуск ПТ Т/АТ	Вывод на выходное реле K26:X104 дискретного сигналаN (выбор из списка дискретных сигналов)	297 Пуск пожаротушения Т/АТ
		Конфиг. K27	Конфиг. K27 -	Вывод на выходное реле K27:X104 дискретного сигналаN (выбор из списка дискретных сигналов)	-
		Конфиг. K28	Конфиг. K28 -	Вывод на выходное реле K28:X104 дискретного сигналаN (выбор из списка дискретных сигналов)	-
		Конфиг. K29	Конфиг. K29 -	Вывод на выходное реле K29:X104 дискретного сигналаN (выбор из списка дискретных сигналов)	-
	Конфиг. K30	Конфиг. K30 -	Вывод на выходное реле K30:X104 дискретного сигналаN (выбор из списка дискретных сигналов)	-	
	Конфиг. K31	Конфиг. K31 -	Вывод на выходное реле K31:X104 дискретного сигналаN (выбор из списка дискретных сигналов)	-	
	Конфиг. K32	Конфиг. K32 318 Блок.РПН	Вывод на выходное реле K32:X104 дискретного сигналаN (выбор из списка дискретных сигналов)	318 Блокировка РПН	
	Конфиг. K4 БП	Конфиг. K4 БП -	Вывод на выходное реле K4:X31 БП дискретного сигнала N (выбор из списка дискретных сигналов)	-	
	Конфиг.сигн.	Светодиод 1	Светодиод 1 257 Сраб. ДТЗ-А	Светодиод 1 от дискретного сигнала N (выбор из списка дискретных сигналов)	257 Срабатывание ДТЗ фазы А
		Светодиод 2	Светодиод 2 258 Сраб. ДТЗ-В	Светодиод 2 от дискретного сигнала N (выбор из списка дискретных сигналов)	258 Срабатывание ДТЗ фазы В
		Светодиод 3	Светодиод 3 259 Сраб. ДТЗ-С	Светодиод 3 от дискретного сигнала N (выбор из списка дискретных сигналов)	259 Срабатывание ДТЗ фазы С
		Светодиод 4	Светодиод 4 269 Обрыв ЦТ(общ.)	Светодиод 4 от дискретного сигнала N (выбор из списка дискретных сигналов)	269 Обрыв цепей тока (общ.)
		Светодиод 5	Светодиод 5 274 Сраб.ГЗ Т/АТсигн	Светодиод 5 от дискретного сигнала N (выбор из списка дискретных сигналов)	274 Срабатывание ГЗ Т/АТ (сигн.ст.)
		Светодиод 6	Светодиод 6 275 Сраб.ГЗ Т/АТоткл	Светодиод 6 от дискретного сигнала N (выбор из списка дискретных сигналов)	275 Срабатывание ГЗ Т/АТ (откл.ст.)
		Светодиод 7	Светодиод 7 276 Сраб. ГЗ РПН/АТ	Светодиод 7 от дискретного сигнала N (выбор из списка дискретных сигналов)	276 Срабатывание ГЗ РПН/АТ
		Светодиод 8	Светодиод 8 297 Пуск ПТ Т/АТ	Светодиод 8 от дискретного сигнала N (выбор из списка дискретных сигналов)	297 Пуск пожаротушения Т/АТ
		Светодиод 9	Светодиод 9 328 ТЗНП ВН	Светодиод 9 от дискретного сигнала N (выбор из списка дискретных сигналов)	328 ТЗНП ВН
		Светодиод 10	Светодиод 10 339 МТЗ/ТО ВН	Светодиод 10 от дискретного сигнала N (выбор из списка дискретных сигналов)	339 МТЗ/ТО ВН
		Светодиод 11	Светодиод 11 345 МТЗ СН	Светодиод 11 от дискретного сигнала N (выбор из списка дискретных сигналов)	345 МТЗ СН
		Светодиод 12	Светодиод 12 355 МТЗ НН1	Светодиод 12 от дискретного сигнала N (выбор из списка дискретных сигналов)	355 МТЗ НН1
		Светодиод 13	Светодиод 13 365 МТЗ НН2	Светодиод 13 от дискретного сигнала N (выбор из списка дискретных сигналов)	365 МТЗ НН2
		Светодиод 14	Светодиод 14 268 Сраб.ДЗОш	Светодиод 14 от дискретного сигнала N (выбор из списка дискретных сигналов)	268 Срабатывание ДЗОш (общ.)
		Светодиод 15	Светодиод 15 273 Сраб. ДТЗ НП	Светодиод 15 от дискретного сигнала N (выбор из списка дискретных сигналов)	273 Срабатывание ДТЗ НП (общ.)
		Светодиод 17	Светодиод 17 319 ЗП	Светодиод 17 от дискретного сигнала N (выбор из списка дискретных сигналов)	319 Защита от перегрузки
		Светодиод 18	Светодиод 18 317 Сраб. ЗПО	Светодиод 18 от дискретного сигнала N (выбор из списка дискретных сигналов)	317 Срабатывание ЗПО
		Светодиод 19	Светодиод 19 349 ЗДЗ СН	Светодиод 19 от дискретного сигнала N (выбор из списка дискретных сигналов)	349 ЗДЗ СН
		Светодиод 20	Светодиод 20 359 ЗДЗ НН1	Светодиод 20 от дискретного сигнала N (выбор из списка дискретных сигналов)	359 ЗДЗ НН1

Таблица 62 – Основные меню для просмотра и изменения уставок терминала

Основное меню	Меню	Подменю 1	Подменю 2	Функция и диапазон изменения параметра	Параметры по умолчанию		
Служебные параметры	Кон-фиг.сигн.	Светодиод 21	Светодиод 21 369 ЗДЗ НН2	Светодиод 21 от дискретного сигнала N (выбор из списка дискретных сигналов)	369 ЗДЗ НН2		
		Светодиод 22	Светодиод 22 418 Внеш.отключение	Светодиод 22 от дискретного сигнала N (выбор из списка дискретных сигналов)	418 Внешнее отключение		
		Светодиод 23	Светодиод 23 410 Сраб.Предохр.Кл	Светодиод 23 от дискретного сигнала N (выбор из списка дискретных сигналов)	410 Срабатывание предохранительного клапана		
		Светодиод 24	Светодиод 24 412 Выс.Т сигн.	Светодиод 24 от дискретного сигнала N (выбор из списка дискретных сигналов)	412 Высокая температура масла/обмотки (сигн.ст.)		
		Светодиод 25	Светодиод 25 413 Выс.Т масла-откл	Светодиод 25 от дискретного сигнала N (выбор из списка дискретных сигналов)	413 Высокая Т масла (откл.ст.)		
		Светодиод 26	Светодиод 26 415 Выс.Т обм-откл.	Светодиод 26 от дискретного сигнала N (выбор из списка дискретных сигналов)	415 Высокая Т обмотки(откл.ст)		
		Светодиод 27	Светодиод 27 417 Уровень масла Т	Светодиод 27 от дискретного сигнала N (выбор из списка дискретных сигналов)	417 Уровень масла в баке Т/АТ		
		Светодиод 28	Светодиод 28 33 Ур.Масла РПН	Светодиод 28 от дискретного сигнала N (выбор из списка дискретных сигналов)	33 Аварийный уровень масла в РПН		
		Светодиод 29	Светодиод 29 341 Неиспр. ЦН-СН	Светодиод 29 от дискретного сигнала N (выбор из списка дискретных сигналов)	341 Неисправность цепей напряжения СН		
		Светодиод 30	Светодиод 30 351 Неиспр. ЦН НН1	Светодиод 30 от дискретного сигнала N (выбор из списка дискретных сигналов)	351 Неисправность цепей напряжения НН1		
		Светодиод 31	Светодиод 31 361 Неиспр. ЦН НН2	Светодиод 31 от дискретного сигнала N (выбор из списка дискретных сигналов)	361 Неисправность цепей напряжения НН2		
		Светодиод 32	Светодиод 32 292 Неисп.цеп/литГЗ	Светодиод 32 от дискретного сигнала N (выбор из списка дискретных сигналов)	292 Неисправность цепей/опер.тока ГЗ		
		Светодиод 33	Светодиод 33 -	Светодиод 33 от дискретного сигнала N (выбор из списка дискретных сигналов)	-		
		Светодиод 34	Светодиод 34 -	Светодиод 34 от дискретного сигнала N (выбор из списка дискретных сигналов)	-		
		Светодиод 35	Светодиод 35 -	Светодиод 35 от дискретного сигнала N (выбор из списка дискретных сигналов)	-		
		Светодиод 36	Светодиод 36 -	Светодиод 36 от дискретного сигнала N (выбор из списка дискретных сигналов)	-		
		Светодиод 37	Светодиод 37 -	Светодиод 37 от дискретного сигнала N (выбор из списка дискретных сигналов)	-		
		Светодиод 38	Светодиод 38 -	Светодиод 38 от дискретного сигнала N (выбор из списка дискретных сигналов)	-		
		Светодиод 39	Светодиод 39 -	Светодиод 39 от дискретного сигнала N (выбор из списка дискретных сигналов)	-		
		Светодиод 40	Светодиод 40 -	Светодиод 40 от дискретного сигнала N (выбор из списка дискретных сигналов)	-		
		Светодиод 41	Светодиод 41 -	Светодиод 41 от дискретного сигнала N (выбор из списка дискретных сигналов)	-		
		Светодиод 42	Светодиод 42 -	Светодиод 42 от дискретного сигнала N (выбор из списка дискретных сигналов)	-		
		Светодиод 43	Светодиод 43 -	Светодиод 43 от дискретного сигнала N (выбор из списка дискретных сигналов)	-		
		Светодиод 44	Светодиод 44 -	Светодиод 44 от дискретного сигнала N (выбор из списка дискретных сигналов)	-		
		Светодиод 45	Светодиод 45 -	Светодиод 45 от дискретного сигнала N (выбор из списка дискретных сигналов)	-		
		Светодиод 46	Светодиод 46 -	Светодиод 46 от дискретного сигнала N (выбор из списка дискретных сигналов)	-		
		Светодиод 47	Светодиод 47 -	Светодиод 47 от дискретного сигнала N (выбор из списка дискретных сигналов)	-		
		Светодиод 48	Светодиод 48 -	Светодиод 48 от дискретного сигнала N (выбор из списка дискретных сигналов)	-		
		Фиксация сост. светодиода	Фиксация сост. светодиода	465 Сраб. ДТЗ-А	465 Фиксация светодиода Сраб. ДТЗ-А Вкл.	Фиксация состояния светодиода №1 (вкл. / откл.)	Вкл.
				466 Сраб. ДТЗ-В	466 Фиксация светодиода Сраб. ДТЗ-В Вкл.	Фиксация состояния светодиода №2 (вкл. / откл.)	Вкл.
				467 Сраб. ДТЗ-С	467 Фиксация светодиода Сраб. ДТЗ-С Вкл.	Фиксация состояния светодиода №3 (вкл. / откл.)	Вкл.
				468 Обрыв ЦТ(общ.)	468 Фиксация светодиода Обрыв ЦТ(общ.) Вкл.	Фиксация состояния светодиода №4 (вкл. / откл.)	Вкл.
				469 Сраб.ГЗТ/АТсигн	469 Фиксация светодиода Сраб.ГЗТ/АТсигн Вкл.	Фиксация состояния светодиода №5 (вкл. / откл.)	Вкл.
				470 Сраб.ГЗТ/АТоткл	470 Фиксация светодиода Сраб.ГЗТ/АТоткл Вкл.	Фиксация состояния светодиода №6 (вкл. / откл.)	Вкл.
				471 Сраб. ГЗ РПНТ/АТ	471 Фиксация светодиода Сраб. ГЗ РПНТ/АТ Вкл.	Фиксация состояния светодиода №7 (вкл. / откл.)	Вкл.
				472 Пуск ПТ Т/АТ	472 Фиксация светодиода Пуск ПТ Т/АТ Вкл.	Фиксация состояния светодиода №8 (вкл. / откл.)	Вкл.
				473 ТЗНП ВН	473 Фиксация светодиода ТЗНП ВН Вкл.	Фиксация состояния светодиода №9 (вкл. / откл.)	Вкл.
				474 МТЗ/ЛО ВН	474 Фиксация светодиода МТЗ/ЛО ВН Вкл.	Фиксация состояния светодиода №10 (вкл. / откл.)	Вкл.
				475 МТЗ СН	475 Фиксация светодиода МТЗ СН Вкл.	Фиксация состояния светодиода №11 (вкл. / откл.)	Вкл.
				476 МТЗ НН1	476 Фиксация светодиода МТЗ НН1 Вкл.	Фиксация состояния светодиода №12 (вкл. / откл.)	Вкл.
				477 МТЗ НН2	477 Фиксация светодиода МТЗ НН2 Вкл.	Фиксация состояния светодиода №13 (вкл. / откл.)	Вкл.
				478 Сраб.ДЗОш	478 Фиксация светодиода Сраб.ДЗОш Вкл.	Фиксация состояния светодиода №14 (вкл. / откл.)	Вкл.
				479 Сраб. ДТЗ НП	479 Фиксация светодиода Сраб. ДТЗ НП Вкл.	Фиксация состояния светодиода №15 (вкл. / откл.)	Вкл.

Таблица 62 – Основные меню для просмотра и изменения уставок терминала

Основное меню	Меню	Подменю 1	Подменю 2	Функция и диапазон изменения параметра	Параметры по умолчанию	
Служебные параметры	Фиксация сост. светодиода	480 Режим теста	480 Фиксация светодиода Режим теста Откл.	Фиксация состояния светодиода №16 (вкл. / откл.)	Откл.	
		481 ЗП	481 Фиксация светодиода ЗП Вкл.	Фиксация состояния светодиода №17 (вкл. / откл.)	Вкл.	
		482 Сраб. ЗПО	482 Фиксация светодиода Сраб. ЗПО Вкл.	Фиксация состояния светодиода №18 (вкл. / откл.)	Вкл.	
		483 ЗДЗ СН	483 Фиксация светодиода ЗДЗ СН Вкл.	Фиксация состояния светодиода №19 (вкл. / откл.)	Вкл.	
		484 ЗДЗ НН1	484 Фиксация светодиода ЗДЗ НН1 Вкл.	Фиксация состояния светодиода №20 (вкл. / откл.)	Вкл.	
		485 ЗДЗ НН2	485 Фиксация светодиода ЗДЗ НН2 Вкл.	Фиксация состояния светодиода №21 (вкл. / откл.)	Вкл.	
		486 Внesh.отключение	486 Фиксация светодиода Внesh.отключение Вкл.	Фиксация состояния светодиода №22 (вкл. / откл.)	Вкл.	
		487 Сраб.Предохр.Кл	487 Фиксация светодиода Сраб.Предохр.Кл Вкл.	Фиксация состояния светодиода №23 (вкл. / откл.)	Вкл.	
		488 Выс.Т -сигн.	488 Фиксация светодиода Выс.Т -сигн. Вкл.	Фиксация состояния светодиода №24 (вкл. / откл.)	Вкл.	
		489 Выс.Тмасла-откл	489 Фиксация светодиода Выс.Тмасла-откл Вкл.	Фиксация состояния светодиода №25 (вкл. / откл.)	Вкл.	
		490 Выс.Т обм-откл.	490 Фиксация светодиода Выс.Т обм-откл. Вкл.	Фиксация состояния светодиода №26 (вкл. / откл.)	Вкл.	
		491 Уровень масла Т	491 Фиксация светодиода Уровень масла Т Вкл.	Фиксация состояния светодиода №27 (вкл. / откл.)	Вкл.	
		492 Ур.Масла РПН	492 Фиксация светодиода Ур.Масла РПН Вкл.	Фиксация состояния светодиода №28 (вкл. / откл.)	Вкл.	
		493 Неиспр. ЦН-СН	493 Фиксация светодиода Неиспр. ЦН-СН Вкл.	Фиксация состояния светодиода №29 (вкл. / откл.)	Вкл.	
		494 Неиспр. ЦН НН1	494 Фиксация светодиода Неиспр. ЦН НН1 Вкл.	Фиксация состояния светодиода №30 (вкл. / откл.)	Вкл.	
		495 Неиспр. ЦН НН2	495 Фиксация светодиода Неиспр. ЦН НН2 Вкл.	Фиксация состояния светодиода №31 (вкл. / откл.)	Вкл.	
		496 Неисп.цеп/питГЗ	496 Фиксация светодиода Неисп.цеп/питГЗ Вкл.	Фиксация состояния светодиода №32 (вкл. / откл.)	Вкл.	
		497 Светодиод 33	497 Фиксация светодиода Светодиод 33 Вкл.	Фиксация состояния светодиода №33 (вкл. / откл.)	Вкл.	
		498 Светодиод 34	498 Фиксация светодиода Светодиод 34 Вкл.	Фиксация состояния светодиода №34 (вкл. / откл.)	Вкл.	
		499 Светодиод 35	499 Фиксация светодиода Светодиод 35 Вкл.	Фиксация состояния светодиода №35 (вкл. / откл.)	Вкл.	
		500 Светодиод 36	500 Фиксация светодиода Светодиод 36 Вкл.	Фиксация состояния светодиода №36 (вкл. / откл.)	Вкл.	
		501 Светодиод 37	501 Фиксация светодиода Светодиод 37 Вкл.	Фиксация состояния светодиода №37 (вкл. / откл.)	Вкл.	
		502 Светодиод 38	502 Фиксация светодиода Светодиод 38 Вкл.	Фиксация состояния светодиода №38 (вкл. / откл.)	Вкл.	
		503 Светодиод 39	503 Фиксация светодиода Светодиод 39 Вкл.	Фиксация состояния светодиода №39 (вкл. / откл.)	Вкл.	
		504 Светодиод 40	504 Фиксация светодиода Светодиод 40 Вкл.	Фиксация состояния светодиода №40 (вкл. / откл.)	Вкл.	
		505 Светодиод 41	505 Фиксация светодиода Светодиод 41 Вкл.	Фиксация состояния светодиода №41 (вкл. / откл.)	Вкл.	
		506 Светодиод 42	506 Фиксация светодиода Светодиод 42 Вкл.	Фиксация состояния светодиода №42 (вкл. / откл.)	Вкл.	
		507 Светодиод 43	507 Фиксация светодиода Светодиод 43 Вкл.	Фиксация состояния светодиода №43 (вкл. / откл.)	Вкл.	
		508 Светодиод 44	508 Фиксация светодиода Светодиод 44 Вкл.	Фиксация состояния светодиода №44 (вкл. / откл.)	Вкл.	
		509 Светодиод 45	509 Фиксация светодиода Светодиод 45 Вкл.	Фиксация состояния светодиода №45 (вкл. / откл.)	Вкл.	
		510 Светодиод 46	510 Фиксация светодиода Светодиод 46 Вкл.	Фиксация состояния светодиода №46 (вкл. / откл.)	Вкл.	
		511 Светодиод 47	511 Фиксация светодиода Светодиод 47 Вкл.	Фиксация состояния светодиода №47 (вкл. / откл.)	Вкл.	
		512 Светодиод 48	512 Фиксация светодиода Светодиод 48 Вкл.	Фиксация состояния светодиода №48 (вкл. / откл.)	Вкл.	
		Маска сигнализации срабатывания	465 Сраб. ДТЗ-А	465 Маска сигнализ.сраб Сраб. ДТЗ-А Вкл.	Маска сигнализации срабатывания светодиода №1 (вкл. / откл.)	Вкл.
			466 Сраб. ДТЗ-В	466 Маска сигнализ.сраб Сраб. ДТЗ-В Вкл.	Маска сигнализации срабатывания светодиода №2 (вкл. / откл.)	Вкл.
			467 Сраб. ДТЗ-С	467 Маска сигнализ.сраб Сраб. ДТЗ-С Вкл.	Маска сигнализации срабатывания светодиода №3 (вкл. / откл.)	Вкл.
			468 Обрыв ЦТ(общ.)	468 Маска сигнализ.сраб Обрыв ЦТ(общ.) Откл.	Маска сигнализации срабатывания светодиода №4 (вкл. / откл.)	Откл.
			469 Сраб.ГЗТ/АТсигн	469 Маска сигнализ.сраб Сраб.ГЗТ/АТсигн Вкл.	Маска сигнализации срабатывания светодиода №5 (вкл. / откл.)	Вкл.
			470 Сраб.ГЗТ/АТоткл	470 Маска сигнализ.сраб Сраб.ГЗТ/АТоткл Вкл.	Маска сигнализации срабатывания светодиода №6 (вкл. / откл.)	Вкл.
			471 Сраб. ГЗ РПНТ/АТ	471 Маска сигнализ.сраб Сраб. ГЗ РПНТ/АТ Вкл.	Маска сигнализации срабатывания светодиода №7 (вкл. / откл.)	Вкл.
			472 Пуск ПТ Т/АТ	472 Маска сигнализ.сраб Пуск ПТ Т/АТ Вкл.	Маска сигнализации срабатывания светодиода №8 (вкл. / откл.)	Вкл.
			473 ТЗНП ВН	473 Маска сигнализ.сраб ТЗНП ВН Вкл.	Маска сигнализации срабатывания светодиода №9 (вкл. / откл.)	Вкл.
			474 МТЗ/ТО ВН	474 Маска сигнализ.сраб МТЗ/ТО ВН Вкл.	Маска сигнализации срабатывания светодиода №10 (вкл. / откл.)	Вкл.
			475 МТЗ СН	475 Маска сигнализ.сраб МТЗ СН Вкл.	Маска сигнализации срабатывания светодиода №11 (вкл. / откл.)	Вкл.
			476 МТЗ НН1	476 Маска сигнализ.сраб МТЗ НН1 Вкл.	Маска сигнализации срабатывания светодиода №12 (вкл. / откл.)	Вкл.
			477 МТЗ НН2	477 Маска сигнализ.сраб МТЗ НН2 Вкл.	Маска сигнализации срабатывания светодиода №13 (вкл. / откл.)	Вкл.
			478 Сраб.ДЗОш	478 Маска сигнализ.сраб Сраб.ДЗОш Вкл.	Маска сигнализации срабатывания светодиода №14 (вкл. / откл.)	Вкл.

Таблица 62 – Основные меню для просмотра и изменения уставок терминала

Основное меню	Меню	Подменю 1	Подменю 2	Функция и диапазон изменения параметра	Параметры по умолчанию	
Служебные параметры	Маска сигнализации срабатывания	479 Сраб. ДТЗ НП	479 Маска сигнализ.сраб Сраб. ДТЗ НП Вкл.	Маска сигнализации срабатывания светодиода №15 (вкл. / откл.)	Вкл.	
		480 Режим теста	480 Маска сигнализ.сраб Режим теста Откл.	Маска сигнализации срабатывания светодиода №16 (вкл. / откл.)	Откл.	
		481 ЗП	481 Маска сигнализ.сраб ЗП Откл.	Маска сигнализации срабатывания светодиода №17 (вкл. / откл.)	Откл.	
		482 Сраб. ЗПО	482 Маска сигнализ.сраб Сраб. ЗПО Вкл.	Маска сигнализации срабатывания светодиода №18 (вкл. / откл.)	Вкл.	
		483 ЗДЗ СН	483 Маска сигнализ.сраб ЗДЗ СН Вкл.	Маска сигнализации срабатывания светодиода №19 (вкл. / откл.)	Вкл.	
		484 ЗДЗ НН1	484 Маска сигнализ.сраб ЗДЗ НН1 Вкл.	Маска сигнализации срабатывания светодиода №20 (вкл. / откл.)	Вкл.	
		485 ЗДЗ НН2	485 Маска сигнализ.сраб ЗДЗ НН2 Вкл.	Маска сигнализации срабатывания светодиода №21 (вкл. / откл.)	Вкл.	
		486 Внesh.отключение	486 Маска сигнализ.сраб Внesh.отключение Вкл.	Маска сигнализации срабатывания светодиода №22 (вкл. / откл.)	Вкл.	
		487 Сраб.Предохр.Кл	487 Маска сигнализ.сраб Сраб.Предохр.Кл Вкл.	Маска сигнализации срабатывания светодиода №23 (вкл. / откл.)	Вкл.	
		488 Выс.Т-сигн.	488 Маска сигнализ.сраб Выс.Т-сигн. Откл.	Маска сигнализации срабатывания светодиода №24 (вкл. / откл.)	Откл.	
		489 Выс.Т.масла-откл	489 Маска сигнализ.сраб Выс.Т.масла-откл Вкл.	Маска сигнализации срабатывания светодиода №25 (вкл. / откл.)	Вкл.	
		490 Выс.Т обм-откл.	490 Маска сигнализ.сраб Выс.Т обм-откл. Вкл.	Маска сигнализации срабатывания светодиода №26 (вкл. / откл.)	Вкл.	
		491 Уровень масла Т	491 Маска сигнализ.сраб Уровень масла Т Откл.	Маска сигнализации срабатывания светодиода №27 (вкл. / откл.)	Откл.	
		492 Ур.Масла РПН	492 Маска сигнализ.сраб Ур.Масла РПН Откл.	Маска сигнализации срабатывания светодиода №28 (вкл. / откл.)	Откл.	
		493 Неиспр. ЦН-СН	493 Маска сигнализ.сраб Неиспр. ЦН-СН Откл.	Маска сигнализации срабатывания светодиода №29 (вкл. / откл.)	Откл.	
		494 Неиспр. ЦН НН1	494 Маска сигнализ.сраб Неиспр. ЦН НН1 Откл.	Маска сигнализации срабатывания светодиода №30 (вкл. / откл.)	Откл.	
		495 Неиспр. ЦН НН2	495 Маска сигнализ.сраб Неиспр. ЦН НН2 Откл.	Маска сигнализации срабатывания светодиода №31 (вкл. / откл.)	Откл.	
		496 Неиспр.цеп/питГЗ	496 Маска сигнализ.сраб Неиспр.цеп/питГЗ Откл.	Маска сигнализации срабатывания светодиода №32 (вкл. / откл.)	Откл.	
		497 Светодиод 33	497 Маска сигнализ.сраб Светодиод 33 Откл.	Маска сигнализации срабатывания светодиода №33 (вкл. / откл.)	Откл.	
		498 Светодиод 34	498 Маска сигнализ.сраб Светодиод 34 Откл.	Маска сигнализации срабатывания светодиода №34 (вкл. / откл.)	Откл.	
		499 Светодиод 35	499 Маска сигнализ.сраб Светодиод 35 Откл.	Маска сигнализации срабатывания светодиода №35 (вкл. / откл.)	Откл.	
		500 Светодиод 36	500 Маска сигнализ.сраб Светодиод 36 Откл.	Маска сигнализации срабатывания светодиода №36 (вкл. / откл.)	Откл.	
		501 Светодиод 37	501 Маска сигнализ.сраб Светодиод 37 Откл.	Маска сигнализации срабатывания светодиода №37 (вкл. / откл.)	Откл.	
		502 Светодиод 38	502 Маска сигнализ.сраб Светодиод 38 Откл.	Маска сигнализации срабатывания светодиода №38 (вкл. / откл.)	Откл.	
		503 Светодиод 39	503 Маска сигнализ.сраб Светодиод 39 Откл.	Маска сигнализации срабатывания светодиода №39 (вкл. / откл.)	Откл.	
		504 Светодиод 40	504 Маска сигнализ.сраб Светодиод 40 Откл.	Маска сигнализации срабатывания светодиода №40 (вкл. / откл.)	Откл.	
		505 Светодиод 41	505 Маска сигнализ.сраб Светодиод 41 Откл.	Маска сигнализации срабатывания светодиода №41 (вкл. / откл.)	Откл.	
		506 Светодиод 42	506 Маска сигнализ.сраб Светодиод 42 Откл.	Маска сигнализации срабатывания светодиода №42 (вкл. / откл.)	Откл.	
		507 Светодиод 43	507 Маска сигнализ.сраб Светодиод 43 Откл.	Маска сигнализации срабатывания светодиода №43 (вкл. / откл.)	Откл.	
		508 Светодиод 44	508 Маска сигнализ.сраб Светодиод 44 Откл.	Маска сигнализации срабатывания светодиода №44 (вкл. / откл.)	Откл.	
		509 Светодиод 45	509 Маска сигнализ.сраб Светодиод 45 Откл.	Маска сигнализации срабатывания светодиода №45 (вкл. / откл.)	Откл.	
		510 Светодиод 46	510 Маска сигнализ.сраб Светодиод 46 Откл.	Маска сигнализации срабатывания светодиода №46 (вкл. / откл.)	Откл.	
		511 Светодиод 47	511 Маска сигнализ.сраб Светодиод 47 Откл.	Маска сигнализации срабатывания светодиода №47 (вкл. / откл.)	Откл.	
		512 Светодиод 48	512 Маска сигнализ.сраб Светодиод 48 Откл.	Маска сигнализации срабатывания светодиода №48 (вкл. / откл.)	Откл.	
		Маска сигнализации неисправности	465 Сраб. ДТЗ-А	465 Маска сигнализ.неисп Сраб. ДТЗ-А Откл.	Маска сигнализации неисправности светодиода №1 (вкл. / откл.)	Откл.
			466 Сраб. ДТЗ-В	466 Маска сигнализ.неисп Сраб. ДТЗ-В Откл.	Маска сигнализации неисправности светодиода №2 (вкл. / откл.)	Откл.
			467 Сраб. ДТЗ-С	467 Маска сигнализ.неисп Сраб. ДТЗ-С Откл.	Маска сигнализации неисправности светодиода №3 (вкл. / откл.)	Откл.
			468 Обрыв ЦТ(общ.)	468 Маска сигнализ.неисп Обрыв ЦТ(общ.) Вкл.	Маска сигнализации неисправности светодиода №4 (вкл. / откл.)	Вкл.
			469 Сраб.ГЗТ/АТсигн	469 Маска сигнализ.неисп Сраб.ГЗТ/АТсигн Откл.	Маска сигнализации неисправности светодиода №5 (вкл. / откл.)	Откл.
			470 Сраб.ГЗТ/АТоткл	470 Маска сигнализ.неисп Сраб.ГЗТ/АТоткл Откл.	Маска сигнализации неисправности светодиода №6 (вкл. / откл.)	Откл.
			471 Сраб. ГЗ РПНТ/АТ	471 Маска сигнализ.неисп Сраб. ГЗ РПНТ/АТ Откл.	Маска сигнализации неисправности светодиода №7 (вкл. / откл.)	Откл.
			472 Пуск ПТ Т/АТ	472 Маска сигнализ.неисп Пуск ПТ Т/АТ Откл.	Маска сигнализации неисправности светодиода №8 (вкл. / откл.)	Откл.
			473 ТЗНП ВН	473 Маска сигнализ.неисп ТЗНП ВН Откл.	Маска сигнализации неисправности светодиода №9 (вкл. / откл.)	Откл.
			474 МТЗ/ТО ВН	474 Маска сигнализ.неисп МТЗ/ТО ВН Откл.	Маска сигнализации неисправности светодиода №10 (вкл. / откл.)	Откл.
			475 МТЗ СН	475 Маска сигнализ.неисп МТЗ СН Откл.	Маска сигнализации неисправности светодиода №11 (вкл. / откл.)	Откл.
			476 МТЗ НН1	476 Маска сигнализ.неисп МТЗ НН1 Откл.	Маска сигнализации неисправности светодиода №12 (вкл. / откл.)	Откл.
			477 МТЗ НН2	477 Маска сигнализ.неисп МТЗ НН2 Откл.	Маска сигнализации неисправности светодиода №13 (вкл. / откл.)	Откл.

Таблица 62 – Основные меню для просмотра и изменения уставок терминала

Основное меню	Меню	Подменю 1	Подменю 2	Функция и диапазон изменения параметра	Параметры по умолчанию	
Служебные параметры	Маска сигнализации неисправности	478 Сраб.ДЗОш	478 Маска сигнализ.неисп Сраб.ДЗОш Откл.	Маска сигнализации неисправности светодиода №14 (вкл. / откл.)	Откл.	
		479 Сраб. ДТЗ НП	479 Маска сигнализ.неисп Сраб. ДТЗ НП Откл.	Маска сигнализации неисправности светодиода №15 (вкл. / откл.)	Откл.	
		480 Режим теста	480 Маска сигнализ.неисп Режим теста Вкл.	Маска сигнализации неисправности светодиода №16 (вкл. / откл.)	Вкл.	
		481 ЗП	481 Маска сигнализ.неисп ЗП Вкл.	Маска сигнализации неисправности светодиода №17 (вкл. / откл.)	Вкл.	
		482 Сраб. ЗПО	482 Маска сигнализ.неисп Сраб. ЗПО Откл.	Маска сигнализации неисправности светодиода №18 (вкл. / откл.)	Откл.	
		483 ЗДЗ СН	483 Маска сигнализ.неисп ЗДЗ СН Откл.	Маска сигнализации неисправности светодиода №19 (вкл. / откл.)	Откл.	
		484 ЗДЗ НН1	484 Маска сигнализ.неисп ЗДЗ НН1 Откл.	Маска сигнализации неисправности светодиода №20 (вкл. / откл.)	Откл.	
		485 ЗДЗ НН2	485 Маска сигнализ.неисп ЗДЗ НН2 Откл.	Маска сигнализации неисправности светодиода №21 (вкл. / откл.)	Откл.	
		486 Внеш.отключение	486 Маска сигнализ.неисп Внеш.отключение Откл.	Маска сигнализации неисправности светодиода №22 (вкл. / откл.)	Откл.	
		487 Сраб.Предохран.Кл	487 Маска сигнализ.неисп Сраб.Предохран.Кл Откл.	Маска сигнализации неисправности светодиода №23 (вкл. / откл.)	Откл.	
		488 Выс.Т-сигн.	488 Маска сигнализ.неисп Выс.Т-сигн. Вкл.	Маска сигнализации неисправности светодиода №24 (вкл. / откл.)	Вкл.	
		489 Выс.Тмасла-откл	489 Маска сигнализ.неисп Выс.Тмасла-откл Откл.	Маска сигнализации неисправности светодиода №25 (вкл. / откл.)	Откл.	
		490 Выс.Т обм-откл.	490 Маска сигнализ.неисп Выс.Т обм-откл. Откл.	Маска сигнализации неисправности светодиода №26 (вкл. / откл.)	Откл.	
		491 Уровень масла Т	491 Маска сигнализ.неисп Уровень масла Т Вкл.	Маска сигнализации неисправности светодиода №27 (вкл. / откл.)	Вкл.	
		492 Ур.Масла РПН	492 Маска сигнализ.неисп Ур.Масла РПН Вкл.	Маска сигнализации неисправности светодиода №28 (вкл. / откл.)	Вкл.	
		493 Неисп. ЦН-СН	493 Маска сигнализ.неисп Неисп. ЦН-СН Вкл.	Маска сигнализации неисправности светодиода №29 (вкл. / откл.)	Вкл.	
		494 Неисп. ЦН НН1	494 Маска сигнализ.неисп Неисп. ЦН НН1 Вкл.	Маска сигнализации неисправности светодиода №30 (вкл. / откл.)	Вкл.	
		495 Неисп. ЦН НН2	495 Маска сигнализ.неисп Неисп. ЦН НН2 Вкл.	Маска сигнализации неисправности светодиода №31 (вкл. / откл.)	Вкл.	
		496 Неисп.цеп/питГЗ	496 Маска сигнализ.неисп Неисп.цеп/питГЗ Вкл.	Маска сигнализации неисправности светодиода №32 (вкл. / откл.)	Вкл.	
		497 Светодиод 33	497 Маска сигнализ.неисп Светодиод 33 Откл.	Маска сигнализации неисправности светодиода №33 (вкл. / откл.)	Откл.	
		498 Светодиод 34	498 Маска сигнализ.неисп Светодиод 34 Откл.	Маска сигнализации неисправности светодиода №34 (вкл. / откл.)	Откл.	
		499 Светодиод 35	499 Маска сигнализ.неисп Светодиод 35 Откл.	Маска сигнализации неисправности светодиода №35 (вкл. / откл.)	Откл.	
		500 Светодиод 36	500 Маска сигнализ.неисп Светодиод 36 Откл.	Маска сигнализации неисправности светодиода №36 (вкл. / откл.)	Откл.	
		501 Светодиод 37	501 Маска сигнализ.неисп Светодиод 37 Откл.	Маска сигнализации неисправности светодиода №37 (вкл. / откл.)	Откл.	
		502 Светодиод 38	502 Маска сигнализ.неисп Светодиод 38 Откл.	Маска сигнализации неисправности светодиода №38 (вкл. / откл.)	Откл.	
		503 Светодиод 39	503 Маска сигнализ.неисп Светодиод 39 Откл.	Маска сигнализации неисправности светодиода №39 (вкл. / откл.)	Откл.	
		504 Светодиод 40	504 Маска сигнализ.неисп Светодиод 40 Откл.	Маска сигнализации неисправности светодиода №40 (вкл. / откл.)	Откл.	
		505 Светодиод 41	505 Маска сигнализ.неисп Светодиод 41 Откл.	Маска сигнализации неисправности светодиода №41 (вкл. / откл.)	Откл.	
		506 Светодиод 42	506 Маска сигнализ.неисп Светодиод 42 Откл.	Маска сигнализации неисправности светодиода №42 (вкл. / откл.)	Откл.	
		507 Светодиод 43	507 Маска сигнализ.неисп Светодиод 43 Откл.	Маска сигнализации неисправности светодиода №43 (вкл. / откл.)	Откл.	
		508 Светодиод 44	508 Маска сигнализ.неисп Светодиод 44 Откл.	Маска сигнализации неисправности светодиода №44 (вкл. / откл.)	Откл.	
		509 Светодиод 45	509 Маска сигнализ.неисп Светодиод 45 Откл.	Маска сигнализации неисправности светодиода №45 (вкл. / откл.)	Откл.	
		510 Светодиод 46	510 Маска сигнализ.неисп Светодиод 46 Откл.	Маска сигнализации неисправности светодиода №46 (вкл. / откл.)	Откл.	
		Цвет светодиода	511 Светодиод 47	511 Маска сигнализ.неисп Светодиод 47 Откл.	Маска сигнализации неисправности светодиода №47 (вкл. / откл.)	Откл.
			512 Светодиод 48	512 Маска сигнализ.неисп Светодиод 48 Откл.	Маска сигнализации неисправности светодиода №48 (вкл. / откл.)	Откл.
			465 Сраб. ДТЗ-А	465 Цвет светодиода Сраб. ДТЗ-А Крсн	Цвет светодиода №1 (красный / зеленый)	Крсн
			466 Сраб. ДТЗ-В	466 Цвет светодиода Сраб. ДТЗ-В Крсн	Цвет светодиода №2 (красный / зеленый)	Крсн
			467 Сраб. ДТЗ-С	467 Цвет светодиода Сраб. ДТЗ-С Крсн	Цвет светодиода №3 (красный / зеленый)	Крсн
			468 Обрыв ЦТ(общ.)	468 Цвет светодиода Обрыв ЦТ(общ.) Крсн	Цвет светодиода №4 (красный / зеленый)	Крсн
			469 Сраб.ГЗТ/АТсигн	469 Цвет светодиода Сраб.ГЗТ/АТсигн Крсн	Цвет светодиода №5 (красный / зеленый)	Крсн
			470 Сраб.ГЗТ/АТоткл	470 Цвет светодиода Сраб.ГЗТ/АТоткл Крсн	Цвет светодиода №6 (красный / зеленый)	Крсн
			471 Сраб. ГЗ РПНТ/АТ	471 Цвет светодиода Сраб. ГЗ РПНТ/АТ Крсн	Цвет светодиода №7 (красный / зеленый)	Крсн
			472 Пуск ПТ Т/АТ	472 Цвет светодиода Пуск ПТ Т/АТ Крсн	Цвет светодиода №8 (красный / зеленый)	Крсн
			473 ТЗНП ВН	473 Цвет светодиода ТЗНП ВН Крсн	Цвет светодиода №9 (красный / зеленый)	Крсн
			474 МТЗ/ТО ВН	474 Цвет светодиода МТЗ/ТО ВН Крсн	Цвет светодиода №10 (красный / зеленый)	Крсн
			475 МТЗ СН	475 Цвет светодиода МТЗ СН Крсн	Цвет светодиода №11 (красный / зеленый)	Крсн
			476 МТЗ НН1	476 Цвет светодиода МТЗ НН1 Крсн	Цвет светодиода №12 (красный / зеленый)	Крсн

Таблица 62 – Основные меню для просмотра и изменения уставок терминала

Основное меню	Меню	Подменю 1	Подменю 2	Функция и диапазон изменения параметра	Параметры по умолчанию		
Служебные параметры	Цвет светодиода	477 МТЗ НН2	477 Цвет светодиода МТЗ НН2 Крсн	Цвет светодиода №13 (красный / зеленый)	Крсн		
		478 Сраб.ДЗОш	478 Цвет светодиода Сраб.ДЗОш Крсн	Цвет светодиода №14 (красный / зеленый)	Крсн.		
		479 Сраб. ДТЗ НП	479 Цвет светодиода Сраб. ДТЗ НП Крсн	Цвет светодиода №15 (красный / зеленый)	Крсн.		
		480 Режим теста	480 Цвет светодиода Режим теста Крсн	Цвет светодиода №16 (красный / зеленый)	Крсн		
		481 ЗП	481 Цвет светодиода ЗП Крсн	Цвет светодиода №17 (красный / зеленый)	Крсн		
		482 Сраб. ЗПО	482 Цвет светодиода Сраб. ЗПО Крсн	Цвет светодиода №18 (красный / зеленый)	Крсн		
		483 ЗДЗ СН	483 Цвет светодиода ЗДЗ СН Крсн	Цвет светодиода №19 (красный / зеленый)	Крсн		
		484 ЗДЗ НН1	484 Цвет светодиода ЗДЗ НН1 Крсн	Цвет светодиода №20 (красный / зеленый)	Крсн		
		485 ЗДЗ НН2	485 Цвет светодиода ЗДЗ НН2 Крсн	Цвет светодиода №21 (красный / зеленый)	Крсн		
		486 Внesh.отключение	486 Цвет светодиода Внesh.отключение Крсн	Цвет светодиода №22 (красный / зеленый)	Крсн		
		487 Сраб.Предохр.Кл	487 Цвет светодиода Сраб.Предохр.Кл Крсн	Цвет светодиода №23 (красный / зеленый)	Крсн		
		488 Выс.Т-сигн.	488 Цвет светодиода Выс.Т-сигн. Крсн	Цвет светодиода №24 (красный / зеленый)	Крсн		
		489 Выс.Тмасла-откл	489 Цвет светодиода Выс.Тмасла-откл Крсн	Цвет светодиода №25 (красный / зеленый)	Крсн		
		490 Выс.Т обм-откл.	490 Цвет светодиода Выс.Т обм-откл. Крсн	Цвет светодиода №26 (красный / зеленый)	Крсн		
		491 Уровень масла Т	491 Цвет светодиода Уровень масла Т Крсн	Цвет светодиода №27 (красный / зеленый)	Крсн		
		492 Ур.Масла РПН	492 Цвет светодиода Ур.Масла РПН Крсн	Цвет светодиода №28 (красный / зеленый)	Крсн		
		493 Неиспр. ЦН-СН	493 Цвет светодиода Неиспр. ЦН-СН Крсн	Цвет светодиода №29 (красный / зеленый)	Крсн		
		494 Неиспр. ЦН НН1	494 Цвет светодиода Неиспр. ЦН НН1 Крсн	Цвет светодиода №30 (красный / зеленый)	Крсн		
		495 Неиспр. ЦН НН2	495 Цвет светодиода Неиспр. ЦН НН2 Крсн	Цвет светодиода №31 (красный / зеленый)	Крсн		
		496 Неисп.цеп/питГЗ	496 Цвет светодиода Неисп.цеп/питГЗ Крсн	Цвет светодиода №32 (красный / зеленый)	Крсн		
		497 Светодиод 33	497 Цвет светодиода Светодиод 33 Крсн	Цвет светодиода №33 (красный / зеленый)	Крсн		
		498 Светодиод 34	498 Цвет светодиода Светодиод 34 Крсн	Цвет светодиода №34 (красный / зеленый)	Крсн		
		499 Светодиод 35	499 Цвет светодиода Светодиод 35 Крсн	Цвет светодиода №35 (красный / зеленый)	Крсн		
		500 Светодиод 36	500 Цвет светодиода Светодиод 36 Крсн	Цвет светодиода №36 (красный / зеленый)	Крсн		
		501 Светодиод 37	501 Цвет светодиода Светодиод 37 Крсн	Цвет светодиода №37 (красный / зеленый)	Крсн		
		502 Светодиод 38	502 Цвет светодиода Светодиод 38 Крсн	Цвет светодиода №38 (красный / зеленый)	Крсн		
		503 Светодиод 39	503 Цвет светодиода Светодиод 39 Крсн	Цвет светодиода №39 (красный / зеленый)	Крсн		
		504 Светодиод 40	504 Цвет светодиода Светодиод 40 Крсн	Цвет светодиода №40 (красный / зеленый)	Крсн		
		505 Светодиод 41	505 Цвет светодиода Светодиод 41 Крсн	Цвет светодиода №41 (красный / зеленый)	Крсн		
		506 Светодиод 42	506 Цвет светодиода Светодиод 42 Крсн	Цвет светодиода №42 (красный / зеленый)	Крсн		
		507 Светодиод 43	507 Цвет светодиода Светодиод 43 Крсн	Цвет светодиода №43 (красный / зеленый)	Крсн		
		508 Светодиод 44	508 Цвет светодиода Светодиод 44 Крсн	Цвет светодиода №44 (красный / зеленый)	Крсн		
		509 Светодиод 45	509 Цвет светодиода Светодиод 45 Крсн	Цвет светодиода №45 (красный / зеленый)	Крсн		
		510 Светодиод 46	510 Цвет светодиода Светодиод 46 Крсн	Цвет светодиода №46 (красный / зеленый)	Крсн		
		511 Светодиод 47	511 Цвет светодиода Светодиод 47 Крсн	Цвет светодиода №47 (красный / зеленый)	Крсн		
		512 Светодиод 48	512 Цвет светодиода Светодиод 48 Крсн	Цвет светодиода №48 (красный / зеленый)	Крсн		
		Цвет светодиода эл.ключей	Цвет светодиода эл.ключей	449 Эл.ключ 1	449 Цвет светодиода эл.кл. Эл.ключ 1 Крсн	Цвет светодиода электронного ключа №1 (красный / зеленый)	Крсн
				450 Эл.ключ 2	450 Цвет светодиода эл.кл. Эл.ключ 2 Крсн	Цвет светодиода электронного ключа №2 (красный / зеленый)	Крсн
				451 Эл.ключ 3	451 Цвет светодиода эл.кл. Эл.ключ 3 Крсн	Цвет светодиода электронного ключа №3 (красный / зеленый)	Крсн
				452 Эл.ключ 4	452 Цвет светодиода эл.кл. Эл.ключ 4 Крсн	Цвет светодиода электронного ключа №4 (красный / зеленый)	Крсн
				453 Эл.ключ 5	453 Цвет светодиода эл.кл. Эл.ключ 5 Крсн	Цвет светодиода электронного ключа №5 (красный / зеленый)	Крсн
				454 Эл.ключ 6	454 Цвет светодиода эл.кл. Эл.ключ 6 Крсн	Цвет светодиода электронного ключа №6 (красный / зеленый)	Крсн
				455 Эл.ключ 7	455 Цвет светодиода эл.кл. Эл.ключ 7 Крсн	Цвет светодиода электронного ключа №7 (красный / зеленый)	Крсн
				456 Эл.ключ 8	456 Цвет светодиода эл.кл. Эл.ключ 8 Крсн	Цвет светодиода электронного ключа №8 (красный / зеленый)	Крсн
				457 Эл.ключ 9	457 Цвет светодиода эл.кл. Эл.ключ 9 Крсн	Цвет светодиода электронного ключа №9 (красный / зеленый)	Крсн
				458 Эл.ключ 10	458 Цвет светодиода эл.кл. Эл.ключ 10 Крсн	Цвет светодиода электронного ключа №10 (красный / зеленый)	Крсн
				459 Эл.ключ 11	459 Цвет светодиода эл.кл. Эл.ключ 11 Крсн	Цвет светодиода электронного ключа №11 (красный / зеленый)	Крсн

Таблица 62 – Основные меню для просмотра и изменения уставок терминала

Основное меню	Меню	Подменю 1	Подменю 2	Функция и диапазон изменения параметра	Параметры по умолчанию
Служебные параметры	Цвет светодиода эл.ключей	460 Эл.ключ 12	460 Цвет светодиода эл.кл. Эл.ключ 12 Крсн	Цвет светодиода электронного ключа №12 (красный / зеленый)	Крсн
		461 Эл.ключ 13	461 Цвет светодиода эл.кл. Эл.ключ 13 Крсн	Цвет светодиода электронного ключа №13 (красный / зеленый)	Крсн
		462 Эл.ключ 14	462 Цвет светодиода эл.кл. Эл.ключ 14 Крсн	Цвет светодиода электронного ключа №14 (красный / зеленый)	Крсн
		463 Эл.ключ 15	463 Цвет светодиода эл.кл. Эл.ключ 15 Крсн	Цвет светодиода электронного ключа №15 (красный / зеленый)	Крсн
		464 Эл.ключ 16	464 Цвет светодиода эл.кл. Эл.ключ 16 Крсн	Цвет светодиода электронного ключа №16 (красный / зеленый)	Крсн

Конфигурирование 32 входящих и 48 исходящих GOOSE-сообщений описано в руководстве пользователя ЭКРА.656132.265-01 «Терминал защиты серии БЭ2704».

Более быстро, наглядно и удобно перепрограммирование терминала и изменение уставок защит может быть произведено с помощью программного комплекса **EKRASMS**, работа с которым подробно описана в руководстве пользователя ЭКРА.00002-01 90 01.

Анализ аварийных осциллограмм производится с помощью программы **WAVES (Анализ осциллограмм)**, описание которой приведено в руководстве пользователя «Комплекс программ EKRASMS».

3.2.5. Режим тестирования

В терминале предусмотрен специальный режим, обеспечивающий определённые удобства при наладке и при периодических проверках. Перевод устройства в этот режим может осуществляться только с помощью кнопочной клавиатуры на лицевой панели терминала. С помощью комплекса программ **EKRASMS** указанный режим недоступен.

Для перевода защиты в режим тестирования необходимо в основном меню терминала выбрать **Тестирование / Режим теста | есть** и произвести стандартную запись уставки. Индикацией установленного режима является свечение светодиода **Режим теста** и периодически появляющаяся строка **«Тестирование»** в режиме индикации текущего времени. Во внешнюю цепь сигнализации выдаётся не квитуемый сигнал **Неисправность**. Действие на выходные реле (кроме контрольного реле, расположенного в блоке питания) запрещается.

После этого можно войти в меню **«Тестирование»** и активизировать пункты подменю, предоставляющие возможность: проверки ПО, реагирующих на приращение тока прямой и обратной последовательности, подключения контрольного реле к дискретным сигналам.

Кроме того, в режиме тестирования имеется возможность ручного поочерёдного включения и выключения каждого из имеющихся в терминале выходных реле и автоматической генерации событий для проверки связи со SCADA – системами.

При нахождении в подпунктах меню **Тестирование** выполнение всех действий производится без выхода в режим записи уставок.

Из меню **Тестирование** можно перейти в любые другие пункты меню и произвести изменение существующих параметров, используя стандартную процедуру записи уставок. Можно производить изменение параметров устройства и с помощью комплекса программ **EKRASMS**. Однако реальная запись уставок в долговременную память при этом не производится ЭКРА.656453.031 РЭ

водится. Значение изменённых уставок действительно только на время нахождения устройства в режиме тестирования. При возврате из режима тестирования происходит возврат к значениям уставок, имеющих место до переключения в этот режим.

Для выхода из режима тестирования необходимо в основном меню выбрать **Тестирование / Режим теста | нет** и произвести стандартную запись уставки. Можно выключить питание терминала и опять подать его через несколько секунд. При этом устройство перейдёт в нормальный режим функционирования.

Список подменю, входящих в основное меню **Тестирование**, и их функции приведены в таблице 63.

Таблица 63 – Основное меню для изменения параметров терминала БЭ2704 308 в режиме теста

Основное меню	Меню	Подменю 1	Подменю 2	Содержание сообщения и диапазон изменения параметра	Параметры по умолчанию
Тестирование	Режим теста	Режим теста нет	-	Перевод защиты в режим тестирования нет / есть	нет
	Контр. выход	Контрольный вых. 0	-	Подключение контрольного реле к одному из 512 дискретных сигналов	0
	Устан. выходов	Вых.бл.1К1 :X101	Вых.бл.1К1 :X101 откл	Ручное поочередное включение и выключение реле выходных блоков X101, X102, X103, X104 откл / вкл	откл
		Вых.бл.2К16 :X104	Вых.бл.2К16 :X104 откл		
	Устан. выходовБП	Установка релеБП К1	Установка реле БП К1 откл	Ручное поочередное включение и выключение реле блока питания X31 откл / вкл	откл
		Установка релеБП К5	Установка релеБП К5 откл		
	Генератор дискр. событий	Генератор дискр. событий нет	-	Автоматическая генерация событий для проверки связи со SCADA - системами	нет
	Осциллограф в режиме тест	Осциллограф в режиме тест выведен	-	Работа осциллографа в режиме тестирования	выведен
Сброс тестир. параметров	Сброс тестир. параметров нет	-	Сброс всех параметров тестирования до значений, установленных по умолчанию	нет	

3.2.6. Переконфигурирование выходных реле

Предусмотрена возможность переконфигурирования выходных реле терминала: К1 – К32 и реле блока питания К4.

Переконфигурирование выходных реле терминала производится аналогично стандартной процедуре записи уставок. Для этого необходимо в основном меню **Служебные параметры / Конфигурирование выходных реле / Вывод на выходное реле дискретного сигнала** выбрать один сигнал из списка дискретных сигналов (Приложение Г). Запись производится по паролю. Название выходного реле на дисплее терминала или через систему **EKRASMS** подменяется названием дискретного сигнала.

3.3. Указания по вводу шкафа в эксплуатацию

3.3.1. При вводе шкафа в эксплуатацию необходимо выполнить следующие работы:

- проверку сопротивления изоляции шкафа;
- выставление и проверку уставок защит шкафа;
- проверку шкафа рабочим током и напряжением;

- проверку воздействия на внешние цепи;
- проверку действия на центральную сигнализацию;
- проверку взаимодействия шкафа с другими НКУ.

3.3.2. Проверка сопротивления изоляции.

Проверку сопротивления изоляции производить в соответствии с ГОСТ Р 51321.1-2007, СТБ МЭК 60439-1-2007 в холодном состоянии шкафа в следующей последовательности:

- снять напряжение со всех источников, связанных со шкафом, а подходящие концы отсоединить;
- рабочие крышки испытательных блоков установить в рабочее положение;
- собрать группы цепей в соответствии с таблицей 64.

Таблица 64 – Цепи шкафа ШЭ2607 041

Наименование цепи	Объединяемые зажимы шкафа
1 Цепи переменного тока	01XC:1 - 01XC:8; 02XC:1 - 02XC:8; 03XC:1 - 03XC:8; 04XC:1 - 04XC:8; 05XC:1 - 05XC:8; 06XC:1 - 06XC:8.
2 Цепи переменного напряжения	01XV:1 - 01XV:4; 02XV:1 - 02XV:4; 03XV:1 - 03XV:4; 04XV:1 - 04XV:4;
3 Цепи оперативного постоянного тока	01XD:1 - 01XD:29; 02XD:1 - 02XD:11; 03XD:1 - 03XD:9;
4 Цепи сигнализации	XS:1 - XS:19
5 Цепи АСУ	XT:1 - XT:23
6 Выходные цепи	00XK:1 - 00XK:19; 01XK:1 - 01XK:35; 02XK:1 - 02XK:37; 03XK:1 - 03XK:10; 04XK:1 - 04XK:10
7 Цепи освещения	XL:1 - XL:5

Измерение сопротивления изоляции производить в холодном состоянии мегомметром на напряжение 1000 В. Сначала измерить сопротивление изоляции по отношению к корпусу всех цепей, объединённых вместе, а потом – каждой выделенной группы относительно остальных цепей, соединённых между собой. Сопротивление изоляции должно быть не менее 100 МОм при температуре $(20 \pm 10) ^\circ\text{C}$ и относительной влажности до 80 %.

3.3.3. Проверка электрической прочности изоляции.

Проверку электрической прочности изоляции независимых цепей относительно корпуса и между собой производить напряжением 1700 В переменного тока частоты 50 Гц в течение 1 мин.

Проверку электрической прочности изоляции производить в последовательности, указанной в 3.3.2. При испытаниях не должно быть пробоя изоляции.



ПОСЛЕ ПРОВЕРКИ ИЗОЛЯЦИИ ВСЕ ВРЕМЕННЫЕ ПЕРЕМЫЧКИ СНЯТЬ.

3.3.4. Проверка уставок защит шкафа.

С помощью комплекса программ **EKRASMS** или с помощью кнопок и дисплея на терминале выставить значения уставок терминала в соответствии с заданными в бланке уставок.

При проверке уставок реле ДТЗ, реле тока и напряжения необходимо с помощью комплекса программ **EKRASMS** или с помощью кнопок и дисплея на терминале конфигурировать проверяемое реле на контрольный выход терминала. Срабатывание проверяемого реле должно фиксироваться по замыканию контактов реле контрольного выхода на зажимах шкафа.

3.3.5. Проверка шкафа рабочим током и напряжением.



Цепи действия на выключатели и на внешние устройства должны быть отключены.

Подключить цепи переменного тока и напряжения от измерительных трансформаторов защищаемых шин. Вставить в испытательные блоки рабочие крышки.

3.3.6. Проверка правильности подведения к шкафу тока и напряжения от измерительных трансформаторов.

По показаниям дисплея терминала или с помощью комплекса программ **EKRASMS** снять показания и построить векторные диаграммы токов и напряжений.

Модули и углы векторов токов и напряжений, подведённых к шкафу, занести в таблицу 65.

Таблица 65 – Проверка правильности подведения к шкафу тока и напряжения от измерительных трансформаторов

Наименование	I _A , А	Фаза, °	I _B , А	Фаза, °	I _C , А	Фаза, °
Цепи тока группы №1						
Цепи тока группы №2						
Цепи тока группы №3						
Цепи тока группы №4						
Цепи тока группы №5						
Цепи тока группы №6						
Напряжение, В	U _{AB}		Фаза, °		U _{BC}	
Цепи напряжения группы №1						
Цепи напряжения группы №2						
Цепи напряжения группы №3						
Цепи напряжения группы №4						

*) – углы векторов отсчитываются относительно опорного вектора – напряжения прямой последовательности стороны НН.

По диаграмме убедиться в правильности чередования фаз токов и напряжений, подключенных к шкафу.

Величина тока небаланса ($I_{НБ}$) не должна превышать 0,05 о.е. (в расчетном положении РПН), при этом должны соблюдаться условия:

1) Нагрузка трансформатора должна составлять не менее 20% полной номинальной мощности трансформатора.

2) $I_{НБ} < 0,2 * I_{Д0}$, где $I_{Д0}$ - уставка начального тока срабатывания ДТЗ.

3.3.7. Проверка поведения защиты при снятии и подаче напряжения оперативного постоянного тока.

При поданном токе нагрузки, отключением и включением напряжения оперативного постоянного тока с помощью переключателя SA1 убедиться, что ложного срабатывания защиты не происходит.

3.3.8. Проверка действия на центральную сигнализацию и проверка взаимодействия шкафа с другими НКУ.

Проверка производится наладочным персоналом в установленном порядке.

3.4. Возможные неисправности и методы их устранения

Неисправности могут возникнуть при нарушении условий транспортирования, хранения и эксплуатации.

При включении питания и в процессе работы шкафа могут возникнуть неисправности, обнаруживаемые системой контроля терминала. Описание возможных неисправностей и методов их устранения приведено в руководстве по эксплуатации на терминал ЭКРА.656132.265-01 РЭ.

4. Техническое обслуживание изделия

4.1. Общие указания

4.1.1. Цикл ТО шкафа в процессе его эксплуатации составляет восемь лет согласно требованиям СТО 56947007-33.040.20.141-2012 «Правила технического обслуживания устройств релейной защиты, автоматики, дистанционного управления и сигнализации подстанций 110-750 кВ». Под циклом ТО понимается период эксплуатации шкафа между двумя ближайшими восстановлением, в течение которого выполняются в определённой последовательности виды ТО, предусмотренные вышеуказанными Правилами: проверка (наладка) при новом включении (см. 3.3), первый профилактический контроль, профилактический контроль, профилактическое восстановление, проводимые в сроки и в объёме проверок, установленных у потребителя. Установленная продолжительность цикла ТО может быть увеличена или сокращена в зависимости от конкретных условий эксплуатации, длительности эксплуатации с момента ввода в работу, фактического состояния каждого конкретного шкафа, а также квалификации обслуживающего персонала.

4.1.2. Профилактический контроль.

Терминал серии БЭ2704 имеют встроенную систему самодиагностики и не требуют периодического тестирования.

Особое внимание при проведении профилактического контроля следует уделить протяжке винтов на клеммах терминала и на ряду зажимов шкафа.

При проведении профилактического контроля рекомендуется измерить переменные токи и напряжения, подводимые к зажимам шкафа, и провести сравнение их с показаниями токов и напряжений на дисплее терминала. При соответствии показаний дальнейшую проверку уставок защит допускается не проводить.

При проведении профилактического контроля целесообразно проверить исправность дискретных входов терминала, а также замыкание выходных контактов шкафа. Перед выполнением проверки необходимо принять меры для исключения действия шкафа во внешние цепи.

Проверку исправности дискретных входов, выведенных на ряд зажимов шкафа, а также оперативных переключателей и кнопок на двери шкафа рекомендуется проводить с использованием дисплея терминала, выставив на нем через меню состояние соответствующего входа.

4.1.3. Профилактическое восстановление.

При профилактическом восстановлении рекомендуется произвести в соответствии с указаниями 4.3 следующие проверки:

- проверку состояния электрической изоляции шкафа;
- проверку уставок защит шкафа;
- проверку шкафа рабочим током и напряжением;
- проверку воздействия на внешние цепи;

- проверку действия на центральную сигнализацию;
- проверку взаимодействия шкафа с другими НКУ.

Обслуживающий шкаф персонал может самостоятельно провести ремонт или замену внешних реле шкафа, переключателей, светосигнальной арматуры и т.д.



В СЛУЧАЕ ОБНАРУЖЕНИЯ ДЕФЕКТОВ В ТЕРМИНАЛЕ ИЛИ В УСТРОЙСТВЕ СВЯЗИ С ПК, НЕОБХОДИМО НЕМЕДЛЕННО ПОСТАВИТЬ В ИЗВЕСТНОСТЬ ПРЕДПРИЯТИЕ-ИЗГОТОВИТЕЛЬ. ВОССТАНОВЛЕНИЕ ВЫШЕУКАЗАННОЙ АППАРАТУРЫ МОЖЕТ ПРОИЗВОДИТЬ ТОЛЬКО СПЕЦИАЛЬНО ПОДГОТОВЛЕННЫЙ ПЕРСОНАЛ.

4.2. Меры безопасности

4.2.1. Конструкция шкафа пожаробезопасна в соответствии с ГОСТ 12.1.004-91 и обеспечивает безопасность обслуживания в соответствии с ГОСТ Р 51321.1-2007, СТБ МЭК 60439-1-2007, ГОСТ 12.2.007.0-75.

По требованиям защиты человека от поражения электрическим током шкаф соответствует классу 1 по ГОСТ 12.2.007.0-75.

4.2.2. Аппаратура шкафа для защиты от соприкосновения с токоведущими частями имеет оболочку.

4.2.3. При эксплуатации и испытаниях шкафа необходимо руководствоваться «Правилами технической эксплуатации электрических станций и сетей» и «Правилами по охране труда при эксплуатации электроустановок».

4.2.4. Требования к персоналу и правила работ со шкафом, необходимые при обслуживании и эксплуатации шкафа приведены в 3.2.1 настоящего РЭ.

4.2.5. При соблюдении требований эксплуатации и хранения шкаф не создаёт опасность для окружающей среды.

4.3. Проверка работоспособности изделия (организация эксплуатационных проверок)

4.3.1. При профилактическом восстановлении рекомендуется пользоваться методикой, приведённой в 3.3 настоящего РЭ.

В процессе эксплуатации объем проверок может быть сокращён, а порядок их проведения изменён.

4.3.2. Проверка и настройка терминалов защиты производится в соответствии с указаниями, приведёнными в руководстве по эксплуатации ЭКРА.656132.265-01 РЭ.

5. Рекомендации по выбору уставок



Неиспользуемые защиты должны выводиться ключами или накладками, уставки неиспользуемых реле должны задаваться максимальными, неиспользуемые выдержки времени на срабатывание - максимальные значения, неиспользуемые выдержки времени на возврат - минимальные значения.

Перед вводом уставок защит необходимо произвести конфигурирование терминала.

Полный список уставок комплекта шкафа и диапазоны их изменения приведены в таблице 62. В заданном диапазоне изменения значения всех уставок могут выбираться без дополнительных требований по дискретности.

5.1. Конфигурирование терминала

Терминал БЭ2704 308 предназначенный для защиты Т/АТ содержит:

- 2 датчик постоянного тока (ДПТ);
- 8 трансформаторов напряжения (ТН);
- 18 трансформаторов тока (ТТ).

В разделе «Параметрирование датчиков аналоговых входов» задаются следующие параметры:

- Использование ДТ;
- Схема соединения ТТ для ДТ;
- Расположение ТТ (актуальны для ТТ, относящихся к силовой обмотке со схемой соединения «треугольник»);
- Полярность ДТ.

В разделе «Общая логика» задаются следующие параметры:

- Схема Т/АТ;
- Тип защищаемого объекта;
- Полная мощность Т/АТ;
- Номинальное напряжение ввода ВН Т/АТ;
- Номинальное напряжение ввода СН Т/АТ;
- Номинальное напряжение ввода НН1 Т/АТ;
- Номинальное напряжение ввода НН2 Т/АТ;
- Схема соединения силовой обмотки ВН Т/АТ;
- Схема соединения силовой обмотки СН Т/АТ;
- Схема соединения силовой обмотки НН1 Т/АТ;
- Схема соединения силовой обмотки НН2 Т/АТ;
- Группа соединения силовых обмоток Т/АТ.

5.2. Расчёт базисных токов по сторонам для ДТЗ

Значения базисных токов по сторонам вычисляются программным способом во вторичной величине по уставкам заданным в разделах терминала:

- Параметрирование датчиков аналоговых входов;

- Общая логика;

- ДТЗ.

Результирующие значения базисных токов во вторичной величине доступны для просмотра в меню «Базисные токи ДТЗ» терминала.

Базисные токи (втор.) ДТЗ по сторонам Т/АТ рассчитывается автоматически программным обеспечением по выражению:

$$I_{\text{БАЗ.ДТЗ.СТ.}} = K_{\text{РАЗ.СТОР}} \cdot \frac{\left(\frac{S_{\text{ПОЛН.Т(АТ)}}}{\sqrt{3} \cdot U_{\text{СТОР}}} \right)}{K_{\text{ТТ.СТОР}} \cdot k} \quad (1)$$

где $I_{\text{БАЗ.ДТЗ.СТ.}}$ – базисный ток ДТЗ соответствующей стороны, А

$S_{\text{ПОЛН.Т(АТ)}}$ – полная мощность трансформатора (автотрансформатора), кВА;

$U_{\text{СТОР.}}$ – номинальное напряжение соответствующего ввода Т/АТ, кВ;

$K_{\text{ТТ.СТОР.}} = \frac{W_2}{W_1} = \frac{I_{1\text{НОМ}}}{I_{2\text{НОМ}}}$ – коэффициент трансформации главного ТТ соответствующей

стороны Т/АТ;

$K_{\text{РАЗ.СТОР}}$ – коэффициент различия схем соединения силовых обмоток Т/АТ. Для силовых обмоток, соединенных в «звезду» $K_{\text{РАЗ.СТОР}} = \sqrt{3}$, в «треугольник» – $K_{\text{РАЗ.СТОР}} = 1$ (исключения см. таблицу 68);

k – коэффициент, учитывающий использование функции определения положения привода РПН. Расчет коэффициента производится в зависимости от места установки РПН и режима определения базисных токов с АРКТ согласно таблицам 66, 67. При отсутствии функции определения положения привода РПН $k = 1$;

Таблица 66 – Определение коэффициента k при расчете базисных токов по сторонам Т/АТ с АРКТ с постоянством мощности ($S_{\text{НОМ}} = S_{\text{ПОЛН}}$)

Место установки РПН Т/АТ	Сторона ВН	Сторона СН	Сторона НН
На стороне ВН	$1 + \Delta$	1	1
На стороне СН	1	$1 + \Delta$	1
В нейтрали	1	$1 + \Delta$	$1 + \frac{\Delta}{1 - \frac{U_{\text{ВН.НОМ}}}{U_{\text{СН.НОМ}}}}$

Δ - значение изменения напряжения от номинального положения привода РПН с учетом знака регулирования, о.е.;

Таблица 67 – Определение коэффициента k при расчете базисных токов по сторонам Т/АТ с АРКТ с постоянством тока регулирования ($S_{\text{НОМ}} = (1 + \Delta) \cdot S_{\text{ПОЛН}}$)

Место установки РПН Т/АТ	Сторона ВН	Сторона СН	Сторона НН
На стороне ВН	1	$\frac{1}{1 + \Delta}$	$\frac{1}{1 + \Delta}$
На стороне СН	$\frac{1}{1 + \Delta}$	1	$\frac{1}{1 + \Delta}$
В нейтрали	$\frac{1}{1 + \Delta}$	1	$\frac{1 + \frac{\Delta}{1 - \frac{U_{\text{ВН.НОМ}}}{U_{\text{СН.НОМ}}}}}{1 + \Delta}$

Δ - значение изменения напряжения от номинального положения привода РПН с учетом знака регулирования, о.е.;

Таблица 68 – Значение коэффициента K_{PA3} при соединении всех силовых обмоток трансформатора в «треугольник» или программный вывод компенсации токов нулевой последовательности в ДТЗ

Схема соединения силовой обмотки ВН	Схема соединения силовой обмотки СН	Схема соединения силовой обмотки НН	Вторичная обмотка ТТ №1	Вторичная обмотка ТТ №2	Вторичная обмотка ТТ №3	Компенсация токов нулевой последовательности в ДТЗ	ТТ №1 внутри треугольника	ТТ №2 внутри треугольника	ТТ №3 внутри треугольника	ВН	СН	НН
Y	Y	Y	Y	Y	Y	не предусмотрена	-	-	-	1		
Y	Y	Δ	Y	Y	Y		-	-	да	1	1	$\frac{1}{\sqrt{3}}$
Y	Δ	Y	Y	Y	Y		-	да	-	1	$\frac{1}{\sqrt{3}}$	1
Y	Δ	Δ	Y	Y	Y		-	да	да	1	$\frac{1}{\sqrt{3}}$	$\frac{1}{\sqrt{3}}$
Δ	Y	Y	Y	Y	Y		да	-	-	$\frac{1}{\sqrt{3}}$	1	1
Δ	Y	Δ	Y	Y	Y		да	-	да	$\frac{1}{\sqrt{3}}$	1	$\frac{1}{\sqrt{3}}$
Δ	Δ	Y	Y	Y	Y		да	да	-	$\frac{1}{\sqrt{3}}$	$\frac{1}{\sqrt{3}}$	1
Δ	Δ	Δ	Y	Y	Y	-	нет	нет	нет	$\sqrt{3}$		
			Y	Y	Δ							
			Y	Δ	Y							
			Δ	Y	Y							
			Δ	Y	Δ							
			Δ	Δ	Y							
			Δ	Δ	Δ							

Δ - «треугольник»; Y - «звезда»

Примечание: при $I_{БАЗ, ДТЗ.СТ.} \leq 0,050$ А необходимо использовать отводы терминала, указанные в таблице 69. В разделе «Первичные/вторичные величины датчиков аналоговых входов» необходимо учесть уменьшение коэффициента трансформации в 4 раза:

$$K_{ТТ_СТОП}^* = I_{1НОМ} / (I_{2НОМ} \cdot K_T) \quad (2)$$

где $K_T = 4$.

Таблица 69 – Отводы терминала БЭ2704 308 для защит Т/АТ

Значение базисного тока, А	Фаза	Группа датчиков тока терминала					
		№1	№2	№3	№4	№5	№6
0,025 ÷ 0,050 А*	А	XA1:1- XA1:3	XA1:10- XA1:12	XA1:19- XA1:21	XA2:1- XA2:3	XA2:10- XA2:12	XA2:19- XA2:21
	В	XA1:4- XA1:6	XA1:13- XA1:15	XA1:22- XA1:24	XA2:4- XA2:6	XA2:13- XA2:15	XA2:22- XA2:24
	С	XA1:7- XA1:9	XA1:16- XA1:18	XA1:25- XA1:27	XA2:7- XA2:9	XA2:16- XA2:18	XA2:25- XA2:27

Значение базисного тока, А	Фаза	Группа датчиков тока терминала					
		№1	№2	№3	№4	№5	№6
0,051 ÷ 50,000 А*	А	XA1:2- XA1:3	XA1:11- XA1:12	XA1:20- XA1:21	XA2:2- XA2:3	XA2:11- XA2:12	XA2:20- XA2:21
	В	XA1:5- XA1:6	XA1:14- XA1:15	XA1:23- XA1:24	XA2:5- XA2:6	XA2:14- XA2:15	XA2:23- XA2:24
	С	XA1:8- XA1:9	XA1:17- XA1:18	XA1:26- XA1:27	XA2:8- XA2:9	XA2:17- XA2:18	XA2:26- XA2:27

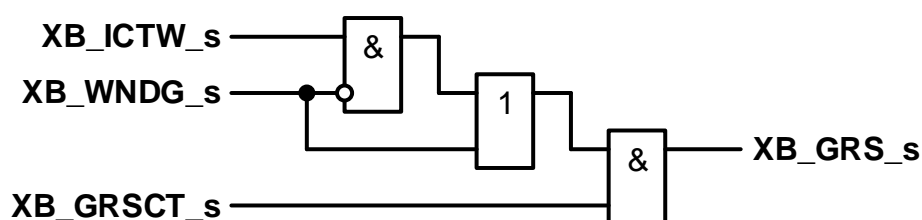
* При токе внешнего КЗ максимальная кратность входного тока не более 40 I_{БАЗ.СТОП} в установившемся режиме.

Компенсация сдвига фаз и токов нулевой последовательности для ДТЗ при схеме соединения Т/АТ (ВН/СН/НН) «звезда»/«звезда»/«треугольник».

ДТЗ с торможением выполнена на расчетной разности фазных величин тока (реально измеренных, либо расчетных) для компенсации токов нулевой последовательности и сдвига фаз. Ток стороны Т/АТ, участвующий в дифференциальной сумме, определяется параметром «Использование ДТ» (в положении «Да») и в зависимости от параметра «Схема Т/АТ».

Логическое выражение определяющее включение стороны на расчетную разность показано на рисунке 58. При $XB_GRS_s = 0$ сторона включается на реально измеренные значения токов – выражение (5) ; при $XB_GRS_s = 1$ сторона включается на расчетную разность - выражения (3) или (4).

$$XB_GRS_s = (XB_WNDG_s + \overline{XB_WNDG_s} * XB_ICTW_s) * XB_GRSCT_s$$



где XB_WNDG_s – Схема соединения силовой обмотки соответствующей стороны Т/АТ, «треугольник» - 0, «звезда» - 1;

XB_ICTW_s – Расположение вторичных обмоток ТТ (внутри треугольника) соответствующей стороны, «нет» - 0, «да» - 1;

XB_GRSCT_s – Схема соединения вторичных обмоток ТТ соответствующей стороны, «треугольник» - 0, «звезда» - 1.

Рисунок 58 – Логическое выражение для определения включения стороны на расчетную разность

Возможен программный вывод компенсации токов нулевой последовательности параметром «Компенсация токов нулевой последовательности в ДТЗ» - «не предусмотрено». Данный параметр применим при включении всех сторон участвующих в дифференциальной сумме на расчетный ток – выражения (3) или (4).

При схеме соединения силовых обмоток и вторичных обмоток ТТ «звезда» на сторонах ВН и СН компенсация сдвига фаз токов и токов нулевой последовательности соответ-ЭКРА.656453.031 РЭ

ствующих сторон в ДТЗ осуществляется программно по выражениям (3), (4) в зависимости от параметра «Группа соединения силовых обмоток». При соединении вторичных обмоток ТТ в «треугольник» на стороне ВН и СН – по выражению (5).

Для стороны НН компенсация сдвига фаз и токов нулевой последовательности для ДТЗ осуществляется программно в соответствии с таблицей 70.

Таблица 70 – Расчет токов ДТЗ НН в зависимости от параметров установки ТТ

Установка ТТ №3				
Вторичная обмотка ТТ №3				
Выражение (параметр «Компенсация токов нулевой последовательности в ДТЗ» - «предусмотрена»)	(5)	-	(3), (4)	(5)
Выражение (параметр «Компенсация токов нулевой последовательности в ДТЗ» - «не предусмотрена»)	(5)	-	(5)	(5)
- ТТ установлены снаружи «треугольника»; - ТТ установлены внутри «треугольника»; - «треугольник»; - «звезда»				

Расчетный ток стороны для группы соединения силовых обмоток Y/D-11:

$$i_{A-CT}^* = \frac{i_{a-CT} - i_{b-CT}}{I_{БАЗ.СТ}} \quad i_{B-CT}^* = \frac{i_{b-CT} - i_{c-CT}}{I_{БАЗ.СТ}} \quad i_{C-CT}^* = \frac{i_{c-CT} - i_{a-CT}}{I_{БАЗ.СТ}} \quad (3)$$

Расчетный ток стороны для группы соединения силовых обмоток Y/D-1

$$i_{A-CT}^* = \frac{i_{a-CT} - i_{c-CT}}{I_{БАЗ.СТ}} \quad i_{B-CT}^* = \frac{i_{b-CT} - i_{a-CT}}{I_{БАЗ.СТ}} \quad i_{C-CT}^* = \frac{i_{c-CT} - i_{b-CT}}{I_{БАЗ.СТ}} \quad (4)$$

Измеренный ток стороны для группы соединения силовых обмоток Y/D-11(Y/D-1):

$$i_{A-CT}^* = \frac{i_{a-CT}}{I_{БАЗ.СТ}} \quad i_{B-CT}^* = \frac{i_{b-CT}}{I_{БАЗ.СТ}} \quad i_{C-CT}^* = \frac{i_{c-CT}}{I_{БАЗ.СТ}} \quad (5)$$

где i_{a-CT} , i_{b-CT} , i_{c-CT} – измеренные токи соответствующей стороны Т/АТ, А;
 $I_{БАЗ.СТ}$ – базисный ток соответствующей стороны Т/АТ, А;

i_{A-CT}^* , i_{B-CT}^* , i_{C-CT}^* - расчетные токи, участвующие в дифференциальной сумме, соответствующей стороны Т/АТ, о.е.;

Пример 1:

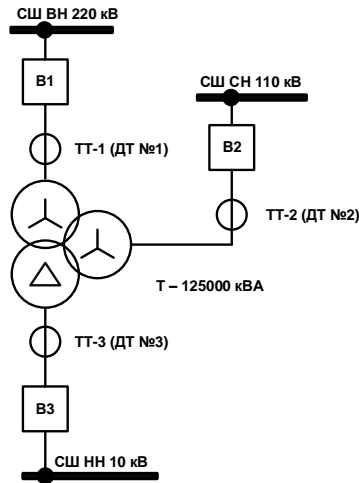


Рисунок 59 – Параметры установки силовых обмоток и вторичных обмоток ТТ (пример 1)

Общая логика

Параметры защищаемого объекта

Схема Т/АТ – 3

Тип защищаемого объекта – трансформатор

Полная мощность Т/АТ – 125000 кВА

Номинальное напряжение ввода ВН Т/АТ – 230,00 кВ

Номинальное напряжение ввода СН Т/АТ – 121,00 кВ

Номинальное напряжение ввода НН1 Т/АТ – 10,50 кВ

Номинальное напряжение ввода НН2 Т/АТ – 10,50 кВ

Схема соединения силовой обмотки ВН Т/АТ – звезда

Схема соединения силовой обмотки СН Т/АТ - звезда

Схема соединения силовой обмотки НН1 Т/АТ - треугольник

Схема соединения силовой обмотки НН2 Т/АТ – треугольник

Группа соединения силовых обмоток – Y/D-11

Параметрирование датчиков аналоговых входов

Использование ДТ

Использование ДТ №1 – да

Использование ДТ №2 – да

Использование ДТ №3 – да

Использование ДТ №4 – нет

Использование ДТ №5 – нет

Использование ДТ №6 – нет

Схема соединения ТТ для ДТ

Схема соединения вторичных обмоток ТТ для ДТ №1 – звезда

Схема соединения вторичных обмоток ТТ для ДТ №2 – звезда

Схема соединения вторичных обмоток ТТ для ДТ №3 – звезда

Схема соединения вторичных обмоток ТТ для ДТ №4 – звезда

Схема соединения вторичных обмоток ТТ для ДТ №5 – звезда

Схема соединения вторичных обмоток ТТ для ДТ №6 – звезда

Расположение ТТ

ТТ для ДТ №1 расположены внутри 'треугольника' - нет

ТТ для ДТ №2 расположены внутри 'треугольника' - нет

ТТ для ДТ №3 расположены внутри 'треугольника' - нет

ТТ для ДТ №4 расположены внутри 'треугольника' - нет

ТТ для ДТ №5 расположены внутри 'треугольника' - нет

ТТ для ДТ №6 расположены внутри 'треугольника' - нет

ДТЗ

Логика работы

Компенсация токов нулевой последовательности в ДТЗ - предусмотрена

Таблица 71 – Коэффициент различия схем соединения силовых обмоток Т/АТ (пример 1).

Сторона	$K_{РАЗ}$
ВН	$\sqrt{3}$
СН	$\sqrt{3}$
НН	1

Компенсация сдвига фаз токов для группы соединения силовых обмоток Y/D-11 соответствующей стороны для дифференциально-токовой защиты осуществляется программно по выражениям указанным в таблице 72.

Таблица 72 – Пример компенсации сдвига фаз и токов нулевой последовательности ДТЗ Т/АТ (пример 1)

Сторона	Фаза		
	А	В	С
ВН	$\frac{\dot{I}_a - \dot{I}_b}{I_{\text{БАЗ.СТ.ВН}}}$	$\frac{\dot{I}_b - \dot{I}_c}{I_{\text{БАЗ.СТ.ВН}}}$	$\frac{\dot{I}_c - \dot{I}_a}{I_{\text{БАЗ.СТ.ВН}}}$
СН	$\frac{\dot{I}_a - \dot{I}_b}{I_{\text{БАЗ.СТ.СН}}}$	$\frac{\dot{I}_b - \dot{I}_c}{I_{\text{БАЗ.СТ.СН}}}$	$\frac{\dot{I}_c - \dot{I}_a}{I_{\text{БАЗ.СТ.СН}}}$
НН	$\frac{\dot{I}_a}{I_{\text{БАЗ.СТ.НН}}}$	$\frac{\dot{I}_b}{I_{\text{БАЗ.СТ.НН}}}$	$\frac{\dot{I}_c}{I_{\text{БАЗ.СТ.НН}}}$

Пример 2:

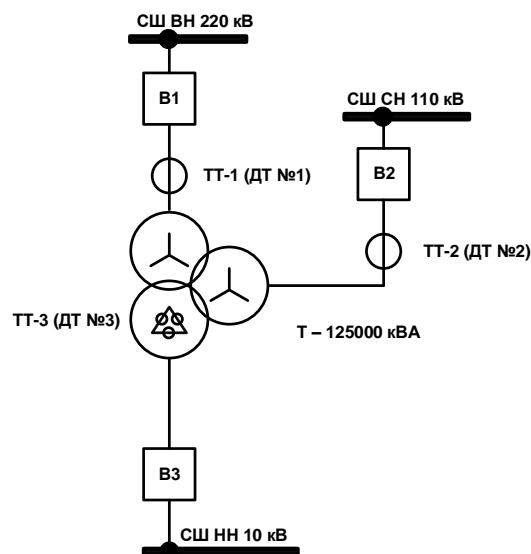


Рисунок 60 – Параметры установки силовых обмоток и вторичных обмоток ТТ (пример 2)

Общая логика

Параметры защищаемого объекта

Схема Т/АТ – 3

Тип защищаемого объекта – трансформатор

Полная мощность Т/АТ – 125000 кВА

Номинальное напряжение ввода ВН Т/АТ – 230,00 кВ

Номинальное напряжение ввода СН Т/АТ – 121,00 кВ

Номинальное напряжение ввода НН1 Т/АТ – 10,50 кВ

Номинальное напряжение ввода НН2 Т/АТ – 10,50 кВ

Схема соединения силовой обмотки ВН Т/АТ – звезда

Схема соединения силовой обмотки СН Т/АТ - звезда

Схема соединения силовой обмотки НН1 Т/АТ - треугольник

Схема соединения силовой обмотки НН2 Т/АТ – треугольник

Группа соединения силовых обмоток – Y/D-11

Параметрирование датчиков аналоговых входов

Использование ДТ

Использование ДТ №1 – да

Использование ДТ №2 – да

Использование ДТ №3 – да

Использование ДТ №4 – нет

Использование ДТ №5 – нет

Использование ДТ №6 – нет

Схема соединения ТТ для ДТ

Схема соединения вторичных обмоток ТТ для ДТ №1 – звезда

Схема соединения вторичных обмоток ТТ для ДТ №2 – звезда

Схема соединения вторичных обмоток ТТ для ДТ №3 – звезда

Схема соединения вторичных обмоток ТТ для ДТ №4 – звезда

Схема соединения вторичных обмоток ТТ для ДТ №5 – звезда

Схема соединения вторичных обмоток ТТ для ДТ №6 – звезда

Расположение ТТ

ТТ для ДТ №1 расположены внутри 'треугольника' - нет

ТТ для ДТ №2 расположены внутри 'треугольника' - нет

ТТ для ДТ №3 расположены внутри 'треугольника' - да

ТТ для ДТ №4 расположены внутри 'треугольника' - нет

ТТ для ДТ №5 расположены внутри 'треугольника' - нет

ТТ для ДТ №6 расположены внутри 'треугольника' - нет

ДТЗ

Логика работы

Компенсация токов нулевой последовательности в ДТЗ – не предусмотрена

Таблица 73 – Коэффициент различия схем соединения силовых обмоток Т/АТ (пример 2).

Сторона	$K_{\text{РАЗ}}$
ВН	1
СН	1
НН	$1/\sqrt{3}$

Компенсация сдвига фаз токов для группы соединения силовых обмоток Y/D-11 соответствующей стороны для дифференциально-токовой защиты осуществляется программно по выражениям указанным в таблице 74.

Таблица 74 – Пример компенсации сдвига фаз и токов нулевой последовательности ДТЗ Т/АТ (пример 2)

ЭКРА.656453.031 РЭ

Сторона	Фаза		
	А	В	С
ВН	$\frac{I_a}{I_{\text{БАЗ.СТ.ВН}}}$	$\frac{I_b}{I_{\text{БАЗ.СТ.ВН}}}$	$\frac{I_c}{I_{\text{БАЗ.СТ.ВН}}}$
СН	$\frac{I_a}{I_{\text{БАЗ.СТ.СН}}}$	$\frac{I_b}{I_{\text{БАЗ.СТ.СН}}}$	$\frac{I_c}{I_{\text{БАЗ.СТ.СН}}}$
НН	$\frac{I_a}{I_{\text{БАЗ.СТ.НН}}}$	$\frac{I_b}{I_{\text{БАЗ.СТ.НН}}}$	$\frac{I_c}{I_{\text{БАЗ.СТ.НН}}}$

5.3. Расчёт базисных токов по сторонам для ДЗОш

Значения базисных токов по сторонам вычисляются программным способом во вторичной величине по заданным параметрам разделов:

- Параметрирование датчиков аналоговых входов;
- Общая логика;
- ДЗОш.

Результирующие значения базисных токов во вторичной величине доступны для просмотра в меню «Базисные токи ДЗОш» терминала.

Базисные токи (втор.) ДЗОш по сторонам Т/АТ рассчитывается автоматически программным обеспечением по выражению:

$$I_{\text{БАЗ.ДЗОш.СТ.}} = K_{\text{РАЗ.ВТОР}} \cdot \frac{I_{\text{ДЗОшСТОР}}}{K_{\text{ТТСТОР}}} \quad (6)$$

где $I_{\text{ДЗОшСТОР}}$ – номинальный первичный ток трансформатора тока с максимальным коэффициентом трансформации, А;

$K_{\text{ТТСТОР}} = \frac{W_2}{W_1} = \frac{I_{1\text{НОМ}}}{I_{2\text{НОМ}}}$ – коэффициент трансформации главного ТТ соответствующего плеча;

$K_{\text{РАЗ.ВТОР}}$ – коэффициент, учитывающий схему соединения вторичных обмоток ТТ

($K_{\text{РАЗ.ВТОР}} = \sqrt{3}$ – если вторичная обмотка хотя бы одного из ТТ соединена в «треугольник», $K_{\text{СХ.ТТ}} = 1$ – если датчики тока ДТ№1, ДТ№4 - ДТ№6 соединены в «звезду», и один из ДТ№4 - ДТ№6 расположен внутри «треугольника»)

Примечание: при $I_{\text{БАЗ.ДТЗ.СТ.}} \leq 0,050$ А необходимо использовать отводы терминала, указанные в таблице 69. В разделе «Первичные/вторичные величины датчиков аналоговых входов» необходимо учесть уменьшение коэффициента трансформации в 4 раза, см. формулу (2). Расчёт токов, участвующих в формировании дифференциального тока ДЗОш, в зависимости от параметров осуществляется по выражениям, указанным в таблице 75.

Таблица 75 – Расчёт токов ДЗОш в зависимости от параметров установки ТТ

Условия	Параметр		Выражение
	«Схема соединения вторичных обмоток ТТ для ДТ»	«ТТ для ДТ расположены внутри 'треугольника'»	
Если схема соединения вторичных обмоток всех ТТ, участвующих в ДЗОш, соединены в «звезду»	звезда	нет	(5)
	звезда	да	(3) или (4)
Если схема соединения вторичных обмоток одного из ТТ, участвующих в ДЗОш, соединены в «треугольник»	звезда	-	(3) или (4)
	треугольник		(5)

Пример расчета по схеме №52:

Схема соединения вторичных обмоток ТТ №1 – «звезда», ТТ №4 – «треугольник», ТТ №5 – «звезда», ТТ №6 – «треугольник», компенсация фазового сдвига для группы соединения силовых обмоток Y/D-11, соответствующей стороны для дифференциально-токовой защиты ошиновки осуществляется программно по выражениям в таблице 76:

Таблица 76 – Пример компенсации сдвига фаз токов сторон для ДЗОш

Сторона	Фаза		
	А	В	С
№1	$\frac{\dot{I}_a - \dot{I}_b}{I_{\text{БАЗ.СТ.№1}}}$	$\frac{\dot{I}_b - \dot{I}_c}{I_{\text{БАЗ.СТ.№1}}}$	$\frac{\dot{I}_c - \dot{I}_a}{I_{\text{БАЗ.СТ.№1}}}$
№4	$\frac{\dot{I}_a}{I_{\text{БАЗ.СТ.№4}}}$	$\frac{\dot{I}_b}{I_{\text{БАЗ.СТ.№4}}}$	$\frac{\dot{I}_c}{I_{\text{БАЗ.СТ.№4}}}$
№5	$\frac{\dot{I}_a - \dot{I}_b}{I_{\text{БАЗ.СТ.№5}}}$	$\frac{\dot{I}_b - \dot{I}_c}{I_{\text{БАЗ.СТ.№5}}}$	$\frac{\dot{I}_c - \dot{I}_a}{I_{\text{БАЗ.СТ.№5}}}$
№6	$\frac{\dot{I}_a}{I_{\text{БАЗ.СТ.№6}}}$	$\frac{\dot{I}_b}{I_{\text{БАЗ.СТ.№6}}}$	$\frac{\dot{I}_c}{I_{\text{БАЗ.СТ.№6}}}$

5.4. Расчёт базисных токов по сторонам для ДТЗ НП

Значения базисных токов по сторонам вычисляются программным способом во вторичной величине по заданным параметрам разделов:

- Параметрирование датчиков аналоговых входов;
- Общая логика;
- ДТЗ НП.

Результирующие значения базисных токов во вторичной величине доступны для просмотра в меню «Базисные токи ДТЗ НП» терминала.

Базисные токи (втор.) ДТЗ НП по сторонам Т/АТ рассчитываются автоматически программным обеспечением по выражению:

$$I_{\text{БАЗ,ДТЗ,НП,СТОП.1}} = \frac{I_{\text{ДТЗ,НП,СТОП}}}{K_{\text{ТТ,СТОП}}} \quad (7)$$

$$I_{\text{БАЗ,ДТЗ,НП,СТОП.2}} = \frac{I_{\text{ДТЗ,НП,СТОП}}}{K_{\text{ТТ,6,СТОП}}} \quad (8)$$

где $I_{\text{БАЗ,ДТЗ,НП,СТОП.1}}$ – базисный ток (втор.) ДТЗ НП 1 плеча для ввода соответствующей стороны, А

где $I_{\text{БАЗ,ДТЗ,НП,СТОП.2}}$ – базисный ток (втор.) ДТЗ НП 2 плеча для нейтрали соответствующей стороны, А

$I_{\text{ДТЗ,НП,СТОП}}$ – базисный ток (перв.) ДТЗ НП соответствующей стороны (номинальный первичный ток обмотки Т, для ДТЗ НП ВН АТ первичный ток общей обмотки), А

на схеме привязки:

ДТЗ НП №1 -	ДТЗ НП НН(НН1)
ДТЗ НП №2 -	ДТЗ НП ЗР(НН2)
ДТЗ НП №3 -	ДТЗ НП ВН

$$K_{\text{ТТ,СТОП}} = \frac{W_2}{W_1} = \frac{I_{1\text{НОМ}}}{I_{2\text{НОМ}}} - \text{коэффициент трансформации главного ТТ 1 плеча ДТЗ НП:}$$

- в случае использования схемы привязки где ввод для ДТЗ НП Т подключен через два выключателя, используется расчетный ДТ №7 и/или ДТ №9, $K_{\text{ТТ,СТОП}}$ для расчета базисного тока используется ТТ №1 и/или ТТ №3 соответственно;

- ДТЗ НП ВН АТ $K_{\text{ТТ,СТОП}}$ приводится к стороне СН: При подключении ввода стороны СН через два выключателя используется расчетный ДТ №8, $K_{\text{ТТ,СТОП}}$ для расчета базисного тока используется ТТ №2.

- в случае присутствия в схеме привязки защиты ЗР, для ДТ №6.1: $K_{\text{ТТ,СТОП}} = K_{\text{ТТ6.1}}$.

$$K_{\text{ТТ,6,СТОП}} = \frac{W_2}{W_1} = \frac{I_{1\text{НОМ}}}{I_{2\text{НОМ}}} - \text{коэффициент трансформации ТТ 2 плеча, на схеме привязки:}$$

$K_{\text{ТТ,6.1}}$ -	ТТ №6.1
$K_{\text{ТТ,6.2}}$ -	ТТ №6.2
$K_{\text{ТТ,6.3}}$ -	ТТ №6.3

Примечание: при $I_{\text{БАЗ,ДТЗ,СТОП.1(2)}} \leq 0,100$ А необходимо использовать отводы терминала, указанные в таблице 69. Отводы выполнены с $K_{\text{T}} = 4$. Коэффициент трансформации ТТ соответствующей стороны приводится к расчетной величине по выражению (2).

Виртуальные ДТ при наличии в схеме привязки подключения ввода Т через два выключателя.

$$i'_{\text{ВН(ДТ,№7)}} = \frac{1}{I_{\text{БАЗ,ДТЗ,НП,№3.1}}} \cdot \left(3i'_{0,№1} + 3i'_{0,№5} \cdot \frac{K_{\text{ТТ5}}}{K_{\text{ТТ1}}} \right), \text{ о. е.} \quad (9)$$

$$i'_{\text{НН(ДТ,№9)}} = \frac{1}{I_{\text{БАЗ,ДТЗ,НП,№1.1}}} \cdot \left(3i'_{0,№3} + 3i'_{0,№4} \cdot \frac{K_{\text{ТТ4}}}{K_{\text{ТТ3}}} \right), \text{ о. е.} \quad (10)$$

Виртуальным ДТ для АТ.

$$I'_{\text{ОБЩ.ОБМ.}(ДТ_№11)} = \frac{1}{I_{\text{БАЗ_ДТЗ_НП_№3.1}}} \cdot \left(3I'_{0_№2} + 3I'_{0_№1} \cdot \frac{K_{\text{ТТ1}}}{K_{\text{ТТ2}}} \right), \text{ о. е.} \quad (11)$$

Подключение ввода ВН АТ через два выключателя на стороне ВН.

$$I'_{\text{ОБЩ.ОБМ.}(ДТ_№11)} = \frac{1}{I_{\text{БАЗ_ДТЗ_НП_№3.1}}} \cdot \left(3I'_{0_№2} + \left(3I'_{0_№1} + 3I'_{0_№5} \cdot \frac{K_{\text{ТТ5}}}{K_{\text{ТТ1}}} \right) \cdot \left(\frac{K_{\text{ТТ1}}}{K_{\text{ТТ2}}} \right) \right), \text{ о. е.} \quad (12)$$

Подключение ввода СН АТ через два выключателя на стороне СН.

$$I'_{\text{ОБЩ.ОБМ.}(ДТ_№11)} = \frac{1}{I_{\text{БАЗ_ДТЗ_НП_№3.1}}} \cdot \left(\left(3I'_{0_№2} + 3I'_{0_№5} \cdot \frac{K_{\text{ТТ5}}}{K_{\text{ТТ2}}} \right) + 3I'_{0_№1} \cdot \frac{K_{\text{ТТ1}}}{K_{\text{ТТ2}}} \right), \text{ о. е.} \quad (13)$$

где $I'_{\text{ВН(НН)}(ДТ_№7(9))}$ – вторичный ток 1 плеча ДТЗ НП ВН(НН);

$3I'_{0_№1(3...5)} = I'_{\text{А_ДТ_№1(3...5)}} + I'_{\text{В_ДТ_№1(3...5)}} + I'_{\text{С_ДТ_№1(3...5)}}$ – расчетный утроенный ток нулевой последовательности с ДТ №1(3...5) (втор.), вторичную обмотка ТТ для ДТ соединена в «звезду», А;

$K_{\text{ТТ1(3...5)}}$ - коэффициент трансформации ТТ №1(3...5).

5.5. Выбор уставок ДТЗ

Для ДТЗ Т/АТ выбираются уставки:

- ток срабатывания ДТЗ;
- ток срабатывания ДТЗ при АРКТ;
- ток начала торможения ДТЗ;
- ток начала торможения ДТЗ при АРКТ;
- ток торможения блокировки ДТЗ;
- ток торможения блокировки ДТЗ при АРКТ;
- коэффициент торможения ДТЗ;
- коэффициент торможения ДТЗ при АРКТ;
- уровень блокировки по 2-й гармонике ДТЗ;
- ток срабатывания дифференциальной отсечки ДТЗ.

5.5.1. Определение начального тока срабатывания ДТЗ

Начальный ток срабатывания ДТЗ Т/АТ $I_{\text{Д0}}$ при отсутствии торможения определяется по условию отстройки от тока небаланса в переходном режиме работы защищаемого Т/АТ при малых сквозных токах (внешнее КЗ с низким уровнем токов КЗ) и рассчитывается по выражению:

$$I_{\text{Д0}^* \text{РАСЧ}} = K_{\text{ОТС}} \cdot I_{\text{НБ РАСЧ}^*} \quad (14)$$

где $K_{\text{ОТС}}$ - коэффициент отстройки, учитывающий погрешности измерительного органа терминала, ошибки расчета и необходимый запас. $K_{\text{ОТС}}$ принимается равным от 1,1 до 1,3. При этом большее значение используется для пускорезервных Т/АТ и Т/АТ на которых возможно несинхронное АВР.

Значение $I_{\text{НБ РАСЧ}^*}$ определяется с помощью выражения:

$$I_{\text{НБ РАСЧ}^*} = K_{\text{ПЕР}} \cdot K_{\text{ОДН}} \cdot \varepsilon + \Delta U_{\text{РПН}} + \Delta f_{\text{ВЫР}} + \Delta f_{\text{ПТТ}}, \text{ где} \quad (15)$$

где $K_{\text{ПЕР}}$ – коэффициент, учитывающий переходный процесс. Следует принимать:

$K_{\text{ПЕР}} = 1,5 \dots 2,5$ – при использовании на разных сторонах защищаемого Т/АТ однотопных ТТ (только встроенных или только выносных);

$K_{\text{ПЕР}} = 2 \dots 3$ – при использовании на разных сторонах защищаемого Т/АТ разнотипных ТТ.

При этом меньшие значения $K_{\text{ПЕР}}$ принимается при одинаковой схеме соединения ТТ защиты на разных сторонах (например, в «звезду»), а большее значение – при разных схемах соединения ТТ защиты.

$K_{\text{ОДН}}$ – коэффициент однотипности ТТ. При внешних КЗ на той стороне, где защищаемый Т/АТ имеет два присоединения и ТТ рассматриваемой защиты установлены в цепях этих присоединений, $K_{\text{ОДН}}$ принимается равным от 0,5 до 1, причём меньшее из указанных значений принимается в случаях, когда указанные ТТ обтекаются мало различающимися между собой токами и примерно одинаково загружены. При внешних КЗ на сторонах, где защищаемый Т/АТ имеет одно присоединение, $K_{\text{ОДН}}$ следует принимать равным 1.

ε - относительное значение полной погрешности ТТ в режиме, соответствующем установившемуся КЗ. Полная погрешность для ТТ 5Р и 10Р составляет 0,05 и 0,10 соответственно;

Без применения функции определения положения привода РПН или неисправном положении привода РПН:

$$\Delta U_{\text{РПН}} = \frac{\max\{|\Delta U_{\text{РПН}}^+|; |\Delta U_{\text{РПН}}^-|\}}{100\%}, \text{ о. е.} \quad (16)$$

где $\Delta U_{\text{РПН}}$ - относительная погрешность, обусловленная наличием РПН;

$\Delta U_{\text{РПН}}^+$ - диапазон регулирования в сторону max;

$\Delta U_{\text{РПН}}^-$ - диапазон регулирования в сторону min;

С применением функции определения положения привода РПН:

$$\Delta U_{\text{РПН}} = \frac{\max\left\{\left|\frac{\Delta U_{\text{РПН}}^+}{n^+}\right|; \left|\frac{\Delta U_{\text{РПН}}^-}{n^-}\right|\right\}}{100\%}, \text{ о. е.} \quad (17)$$

где n^+ - Количество ступеней в сторону max;

n^- - Количество ступеней в сторону min;

Если в Т/АТ не используется РПН (не выполняются переключения), то $\Delta U_{\text{РПН}} = 0$, но задание параметров общей логики должно производиться по значению напряжения на конкретном выводе РПН.

$\Delta f_{\text{ВЫР}}$ – относительная погрешность выравнивания токов плеч. Данная погрешность определяется погрешностями входных ТТ и аналого-цифровыми преобразователями терминала. Может быть принята $\Delta f_{\text{ВЫР}} = 0,02$;

$\Delta f_{\text{ПТТ}}$ – относительная погрешность внешнего выравнивающего трансформатора или автотрансформатора (АТ31 или АТ32), используемого для выравнивания значения базисного тока соответствующей стороны, если он выходит за пределы диапазона. Токковая погрешность внешних выравнивающих автотрансформаторов АТ-31, АТ-32 не превышает 5% ($\Delta f_{\text{ПТТ}} = 0,05$) при двадцатикратном токе отвлечения и подключения цепей защиты к вторичной обмотке выравнивающих автотрансформаторов, по данным завода изготовителя.

Уставка $I_{\text{Д0}}$ должна приниматься не менее 0,1 о.е.

5.5.2. Ток начала торможения ДТЗ

Ток начала торможения для пускорезервных Т/АТ и Т/АТ на которых возможно несинхронное АВР НН равным $I_{\text{Т0}} = 0,6$ о.е., и $I_{\text{Т0}} = 1,0$ о.е. во всех остальных случаях.

5.5.3. Ток торможения блокировки ДТЗ

Определяется исходя из отстройки от максимально возможного сквозного тока нагрузки Т/АТ. Своего наибольшего значения сквозной ток нагрузки достигает при действии АВР секционного выключателя или АПВ питающих линий и может быть принят равным

$$I_{\text{Т.БЛ.}} = K_{\text{отс}} \cdot K_{\text{ПРЕД.НАГР}} \cdot \frac{I_{\text{НОМ.НАГР}}}{I_{\text{БАЗ.СТОП}}} \cdot \frac{K_{\text{РАЗ.СТОП}}}{K_{\text{ТТ.СТОП}}}, \text{ о. е.}, \quad (18)$$

где $K_{\text{отс}} = 1,1$ – коэффициент отстройки;

$K_{\text{ПРЕД.НАГР}} = 1,5 \dots 2,0$ – коэффициент, определяющий предельную нагрузочную способность Т/АТ в зависимости от его мощности [2]: $K_{\text{ПРЕД.НАГР}} = 1,5$ - для Т/АТ большой мощности; $K_{\text{ПРЕД.НАГР}} = 1,8$ - для Т/АТ средней мощности; $K_{\text{ПРЕД.НАГР}} = 2,0$ - для распределительных Т/АТ;

$I_{\text{НОМ.НАГР}}$ – максимально возможный сквозной ток (первичная величина) нагрузки Т/АТ;

$I_{\text{БАЗ.ДТЗ.СТ.}}$ – базисный ток (вторичная величина) соответствующей стороны Т/АТ;

$K_{\text{ТТ.СТОП}}$ – коэффициент трансформации ТТ, соответствующей стороны Т/АТ;

$K_{\text{РАЗ.СТОП}}$ – коэффициент различия схем соединения силовых обмоток Т/АТ.

5.5.4. Коэффициент торможения ДТЗ

Коэффициент торможения определяет отстройку ДТЗ от внешних КЗ. Под коэффициентом торможения понимается отношение приращения дифференциального тока ($I_{\text{Д}}$) к приращению тормозного тока ($I_{\text{Т}}$). С помощью правильного выбора коэффициента торможения обеспечивается несрабатывание ДТЗ Т/АТ в диапазоне значений тормозного тока от $I_{\text{Т0}}$ до $I_{\text{Т.БЛ.}}$.

Если по защищаемому Т/АТ протекает $I_{\text{СКВ.}}$, то он может вызвать дифференциальный ток, который можно определить по выражению:

$$I_D = (K_{\text{ПЕР}} \cdot K_{\text{ОДН}} \cdot \varepsilon + \Delta U_{\text{РПН}} + \Delta f_{\text{ВЫР}} + \Delta f_{\text{ПТТ}}) \cdot I_{\text{СКВ.}} \quad (19)$$

где $K_{\text{ПЕР}}$, $K_{\text{ОДН}}$, ε , $\Delta U_{\text{РПН}}$, $\Delta f_{\text{ВЫР}}$, $\Delta f_{\text{ПТТ}}$ – аналогичны коэффициентам из выражения (15);

$I_{\text{СКВ.}}$ – максимальное значение тока, равное значению тока внешнего металлического КЗ, приведенное к базисному току стороны внешнего КЗ, определяемый по выражению:

$$I_{\text{СКВ.}} = \frac{I_{\text{КЗ_Ме_СТОП}}}{I_{\text{БАЗ_ДТЗ_СТ.}}} \cdot \frac{K_{\text{РАЗ_СТОП}}}{K_{\text{ТТ_СТОП}}},$$

где $I_{\text{КЗ_Ме_СТОП}}$ – ток внешнего металлического КЗ (первичная величина);

$I_{\text{БАЗ_ДТЗ_СТ.}}$, $K_{\text{ТТ_СТОП}}$, $K_{\text{РАЗ_СТОП}}$ – составляющие аналогичны из выражения (18).

При принятом способе формирования торможения для ДТЗ Т/АТ, тормозной ток равен:

$$I_T = \sqrt{I_{\text{СКВ.}} \cdot (I_{\text{СКВ.}} - I_{\text{НБ}}) \cdot \cos \beta}, \quad \beta = 180 - \alpha \quad (20)$$

где α – угол между векторами токов $I_{\text{СКВ.}}$ и $(I_{\text{СКВ.}} - I_{\text{НБ}})$. В проектных расчетах может быть принят $\beta = 10 - 20^\circ$.

Тогда коэффициент торможения определяется по формуле:

$$K_T \geq \frac{K_{\text{ОТС}} \cdot I_D - I_{\text{Д0}}}{I_T - I_{\text{Т0}}} \quad (21)$$

где $K_{\text{ОТС}} = 1,1$ – коэффициент отстройки.

5.5.5. Уровень блокировки по второй гармонике ДТЗ

Дополнительно для предотвращения ложной работы ДТЗ Т/АТ при бросках тока намагничивания в момент включения трансформатора под напряжение, а также для обеспечения не действия защиты от тока небаланса переходного режима внешнего КЗ (когда увеличенная погрешность ТТ, обусловленная насыщением, приводит к появлению второй гармонической составляющей тока) выполнена блокировка защиты по превышению отношения тока второй гармонической составляющей к току промышленной частоты - $I_{\text{Д.100 Гц}}/I_{\text{Д.50 Гц}}$.

По опыту эксплуатации рекомендуемое значение уставки по уровню блокировки по второй гармонике для защит трансформаторов выбирается равным 10 % (0,10 о.е.), для защит автотрансформаторов – 15 % (0,15 о.е.).

5.5.6. Уровень блокировки по пятой гармонике ДТЗ

Для отстройки ДТЗ Т/АТ от перевозбуждения Т/АТ контролируется уровень пятой гармоники в дифференциальном токе. Уровень блокировки по пятой гармонике изменяется в пределах от 5 до 40 % по отношению к величине основной гармоники в дифференциальном токе. По опыту эксплуатации рекомендуемое значение уставки по уровню блокировки по пятой гармонике для защит Т/АТ выбирается равным 25 % (0,25 о.е.).

5.5.7. Ток срабатывания дифференциальной отсечки ДТЗ

Для исключения замедления работы ДТЗ Т/АТ при больших токах внутреннего повреждения вследствие блокировки защиты из-за погрешности ТТ в переходном режиме предусмот-

рена вторая грубая ступень защиты без блокировки по второй гармонической составляющей тока.

Ток срабатывания дифференциальной отсечки должен выбираться исходя из двух условий:

- отстройки от броска тока намагничивания силового трансформатора $I_{Д\gg} \geq 6,5$;
- отстройки от максимального первичного тока небаланса при переходном режиме

расчетного внешнего КЗ.

$$I_{Д\gg} = 1,5 \cdot I_{СКВ} \cdot (K_{ПЕР} \cdot K_{ОДН} \cdot \varepsilon + \Delta U_{РПН} + \Delta f_{ВЫР} + \Delta f_{ПТТ}) \quad (22)$$

$K_{ПЕР}$ – коэффициент, учитывающий переходной режим, принимается равным 3,0;

$K_{ОДН}, \varepsilon, \Delta U_{РПН}, \Delta f_{ВЫР}, \Delta f_{ПТТ}$ – аналогичны коэффициентам из выражения (15);

$I_{СКВ}$ – максимальное значение тока, равное значению тока внешнего металлического КЗ, приведённое к базисному току стороны внешнего КЗ, определяемый по выражению:

$$I_{СКВ} = \frac{I_{КЗ_МЕ_СТОП}}{I_{БАЗ_ДТЗ.СТ.}} \cdot \frac{K_{РАЗ_СТОП}}{K_{ТТ_СТОП}},$$

где $I_{КЗ_МЕ_СТОП}$ – ток внешнего металлического КЗ (первичная величина);

$I_{БАЗ_ДТЗ.СТ.}, K_{ТТ_СТОП}, K_{РАЗ_СТОП}$ – составляющие аналогичны из выражения (16).

Ток срабатывания принимается равным наибольшему значению из двух полученных условий.

5.6. Выбор уставок ДЗОш

Для ошиновки ВН Т/АТ выбираются уставки:

- ток срабатывания ДЗОш;
- ток начала торможения ДЗОш;
- коэффициент торможения ДЗОш;
- ток срабатывания реле контроля обрыва (неисправности) цепей переменного тока.

5.6.1. Ток начала торможения ДЗОш

Ток начала торможения $I_{Т0}$ задаётся в относительных единицах и регулируется в диапазоне от 0,40 до 2,00 о.е. (в долях от базисного тока) с точностью до 0,01. Рекомендуется начинать расчёт параметров срабатывания защиты, приняв $I_{Т0}$ равным 1,0 о.е. Если чувствительность защиты при этом получается неудовлетворительной, то необходимо увеличить $I_{Т0}$.

5.6.2. Начальный ток срабатывания ДЗОш

Начальный ток срабатывания ДЗО $I_{Д0}$ при отсутствии торможения выбирается по следующим условиям:

- отстройки от максимального тока в защите при разрыве ее вторичных цепей в нарузочном режиме по формуле:

$$I_{Д0} \geq \frac{K_{ОТС} \cdot I_{НАГР.МАКС}}{K_{ТТ_СТОП} \cdot I_{БАЗ.ДЗОш.СТ.}}, \quad (23)$$

где $K_{ОТС}$ – коэффициент отстройки (принимается равным 1,2);

$I_{\text{НАГР.МАКС}}$ – первичный ток нагрузки наиболее нагруженного присоединения (А).

При этом возможные пиковые (кратковременные) значения тока нагрузки не учитываются;

$K_{\text{ТТ_СТОП}}$ – коэффициент трансформации ТТ наиболее нагруженного присоединения;

$I_{\text{БАЗ.ДЗОш.СТ.}}$ – базисный ток наиболее нагруженного присоединения (А).

– отстройки от расчетного первичного тока небаланса в режиме соответствующем началу торможения по формуле:

$$I_{\text{Д0}} \geq K_{\text{ОТС.}} \cdot I_{\text{НБ ТОРМ.НАЧ.}}, \quad (24)$$

где $K_{\text{ОТС.}}$ - коэффициент отстройки, учитывающий погрешности ДЗО, ошибки расчета и необходимый запас (принимается равным 1,5);

$I_{\text{НБ ТОРМ.НАЧ.}}$ – составляющая тока небаланса, обусловленная погрешностью ТТ в режиме соответствующем начальному току торможения (когда полусумма первичных токов присоединений равна току $I_{\text{Т0}}$), определяемый по выражению:

$$I_{\text{НБ.ТОРМ.НАЧ.}} = (K_{\text{ПЕР}} \cdot K_{\text{ОДН}} \cdot \varepsilon + \Delta f_{\text{ВЫР}} + \Delta f_{\text{ПТТ}}) \cdot I_{\text{Т0}}, \quad (25)$$

Где $K_{\text{ПЕР}}$ - коэффициент, учитывающий переходный режим. В зависимости от уставки тока начала торможения принимается:

$$K_{\text{ПЕР.}} = 1,3 \text{ при } I_{\text{Т0}} = 1,0 \text{ о.е.};$$

$$K_{\text{ПЕР.}} = 1,5 \dots 2,0 \text{ при } I_{\text{Т0}} = 2,0 \text{ о.е.};$$

$K_{\text{ОДН}}$ – коэффициент однотипности ТТ (принимается равным 1,0);

ε – полная относительная погрешность основных ТТ (принимается равным 0,1);

$\Delta f_{\text{ВЫР}}$ - полная относительная погрешность выравнивания (принимается равным 0,02);

$\Delta f_{\text{ПТТ}}$ – относительная погрешность промежуточного выравнивающего (повышающего) трансформатора, используемого для выравнивания значения базисного тока ДТЗ (для присоединения, который охватывается и ДТЗ, и ДЗОш) соответствующей стороны, если базисный ток ДТЗ меньше значения 0,100 А (использование соответствующего отвода терминала см. таблицу 69). Точковая погрешность выравнивающих трансформаторов не превышает 3% ($\Delta f_{\text{ПТТ}} = 0,03$).

Уставка $I_{\text{Д0}}$ должна приниматься не менее 0,2 о.е.

Выбирается наибольшее значение из формул (23) и (24).

Если при этом чувствительность защиты не обеспечивается, то значение $I_{\text{Д0}}$ (при $I_{\text{Т0}} = 1,0$ о.е.) уменьшается.

5.6.3. Коэффициент торможения ДЗОш

Коэффициент торможение дифференциальной защиты выбирается из условий:

– отстройка от тока небаланса в переходном режиме внешнего КЗ по формуле:

$$K_T \geq \frac{\Delta I_D}{\Delta I_T} = \frac{K_{\text{ОТС}} \cdot I_{\text{НБ.РАСЧ}^*} - I_{\text{ДО}}}{I_{\text{ТОРМ.РАСЧ}^*} - I_{\text{ТО}}}, \quad (26)$$

где $K_{\text{ОТС}}$ – коэффициент отстройки, принимаемый равным 1,5;

$I_{\text{НБ.РАСЧ}^*}$ – относительное значение максимального расчётного тока небаланса при расчётном внешнем КЗ, протекающий через защиту, от которого защита должна быть отстроена выбором коэффициента торможения, о.е;

$I_{\text{ТОРМ.РАСЧ}^*}$ – относительное значение расчётного тормозного тока в защите при расчётном внешнем КЗ (при проектных расчётах может определяться методом наложения), о.е;

$I_{\text{ДО}}$ – принятое значение начального тока срабатывания ДЗОш, о.е;

$I_{\text{ТО}}$ – принятое значение тока начала торможения, о.е.

Относительное значение максимального расчётного тока небаланса в режиме внешнего КЗ определяется по выражению:

$$I_{\text{НБ.РАСЧ}^*} = (K_{\text{ПЕР}} \cdot K_{\text{ОДН}} \cdot \varepsilon + \Delta f_{\text{ВЫР}} + \Delta f_{\text{ПТТ}}) \cdot I_{\text{К.МАКС.}}, \quad (27)$$

где $K_{\text{ПЕР}}$ - коэффициент, учитывающий переходный режим, принимается равным 2,0;

$K_{\text{ОДН}}, \varepsilon, \Delta f_{\text{ВЫР}}, \Delta f_{\text{ПТТ}}$ – аналогичны коэффициентам из выражения (25);

$I_{\text{К.МАКС.}}$ – относительное максимальное значение тока внешнего металлического КЗ, о.е.

Приводится к базисному току по выражению:

$$I_{\text{К.МАКС.}} = \frac{I_{\text{К.МАКС.П}}}{K_{\text{ТТ_СТОП}} \cdot I_{\text{БАЗ.ДЗОш.СТ.}}}, \quad (28)$$

где $I_{\text{К.МАКС.П}}$ – первичное максимальное значение тока внешнего металлического КЗ, А;

$I_{\text{БАЗ.ДЗОш.СТ.}}, K_{\text{ТТ_СТОП}}$ – составляющие аналогичны из выражения (23).

Относительное значение расчётного тормозного тока определяется по выражению:

$$I_{\text{ТОРМ.РАСЧ}^*} = (1 - 0,5 \cdot (K_{\text{ПЕР}} \cdot K_{\text{ОДН}} \cdot \varepsilon + \Delta f_{\text{ВЫР}} + \Delta f_{\text{ПТТ}})) \cdot I_{\text{К.МАКС.}}, \quad (29)$$

– отстройка от тока небаланса в режиме качаний:

$$K_T \geq \frac{K_{\text{ОТС}} \cdot I_{\text{НБ.РАСЧ.КАЧ}^*} - I_{\text{ДО}}}{I_{\text{ТОРМ.РАСЧ.КАЧ}^*} - I_{\text{ТО}}}, \quad (30)$$

где $K_{\text{ОТС}}$ – коэффициент отстройки, принимаемый равным 1,5;

$I_{\text{НБ.РАСЧ.КАЧ}^*}$ – относительное значение максимального расчётного тока небаланса при качаниях, протекающего через защиту, от которого защита должна быть отстроена выбором коэффициента торможения, о.е;

$I_{\text{ТОРМ.РАСЧ.КАЧ}^*}$ – относительное значение расчётного тормозного тока в защите при качаниях (при проектных расчётах может определяться методом наложения), о.е.

Относительное значение максимального расчётного тока небаланса в режиме качаний определяется по выражению:

$$I_{\text{НБ.РАСЧ.КАЧ}^*} = (K_{\text{ПЕР}} \cdot K_{\text{ОДН}} \cdot \varepsilon + \Delta f_{\text{ВЫР}} + \Delta f_{\text{ПТТ}}) \cdot I_{\text{КАЧ}}, \quad (31)$$

где $K_{\text{ПЕР}}$ - коэффициент, учитывающий переходный режим, принимается равным 1,0;

$K_{\text{ОДН}}, \varepsilon, \Delta f_{\text{ВЫР}}, \Delta f_{\text{ПТТ}}$ – аналогичны коэффициентам из выражения (25);

$I_{КАЧ}$ – относительное максимальное значение тока в режиме качаний, о.е.

Приводится к базисному току по выражению:

$$I_{КАЧ} = \frac{I_{КАЧ.П}}{K_{ТТ_СТОР} \cdot I_{БАЗ_ДЗОш.СТ.}}, \quad (32)$$

где $I_{КАЧ.П}$ – первичное максимальное значение тока в режиме качаний, А;

$I_{БАЗ_ДЗОш.СТ.}, K_{ТТ_СТОР}$ – составляющие аналогичны из выражения (23).

Относительное значение расчётного тормозного тока определяется по выражению:

$$I_{ТОРМ.РАСЧ.КАЧ*} = (1 - 0,5 \cdot (K_{ПЕР} \cdot K_{ОДН} \cdot \varepsilon + \Delta f_{ВЫР} + \Delta f_{ПТТ})) \cdot I_{КАЧ}, \quad (33)$$

Выбирается наибольшее значение из формул (24) и (25) с округлением в сторону большего (с учётом дискретности задания коэффициента торможения равной 0,1), чем расчётное значение, но не менее 0,2.

5.6.4. Проверка чувствительности ДЗОш

Проверка чувствительности ДЗОш должна производиться при расчетном виде КЗ на шинах в расчетных по чувствительности режимах работы подстанции и питающей системы:

- в нормальном режиме с учетом тока нагрузки;
- в режиме обеспечения невозврата (для пуска УРОВ) при отключении КЗ на шинах и отказе выключателя.

Коэффициент чувствительности ($K_{Ч}$) в нормальном режиме определяется следующим образом:

$$K_{Ч} = \frac{I'_{К\text{ МИН}}}{I_{Д0} + K_{Т} \cdot (I_{ТОРМ.РАСЧ} - I_{Т0})}, \quad (34)$$

где $I'_{К\text{ МИН}} = \frac{I_{К\text{ МИН}}}{K_{ТТ_СТОР} \cdot I_{БАЗ_ДЗОш.СТ.}}$ - минимальное значение периодической составляющей полного фазного тока рассматриваемого вида КЗ на шинах (о.е);

$I_{Д0}$ – принятое значение начального тока срабатывания ДЗОш, о.е;

$I_{Т0}$ – принятое значение тока начала торможения, о.е;

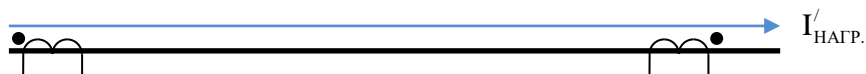
$K_{Т}$ – принятое значение коэффициента торможения;

$I_{ТОРМ.РАСЧ}$ – тормозной ток подводимый к защите при расчётном КЗ, о.е;

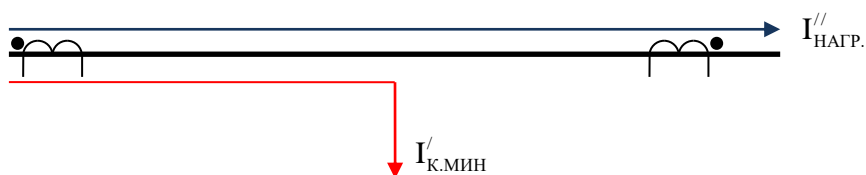
Выражение (34) справедливо при ($I_{ТОРМ.РАСЧ} > I_{Т0}$).

$$I_{НАГР} = \left| \sum_{j^{-}=1}^{N^{-}} \frac{i_{Q-j^{-}}}{I_{БАЗ_Q_j^{-}} \cdot K_{ТТ_Q_j^{-}}} \right| = \left| \sum_{j^{+}=1}^{N^{+}} \frac{i_{Q-j^{+}}}{I_{БАЗ_Q_j^{+}} \cdot K_{ТТ_Q_j^{+}}} \right|, \quad (35)$$

где $N^{+} (N^{-})$ – количество присоединений, токи которых втекают в защиту (вытекают из защиты);



а) ток нагрузки протекающий через защищаемые шины (ошиновку), до короткого замыкания;



б) ток нагрузки протекающий через защищаемые шины (ошиновку), при коротком замыкании;

Рисунок 61 – Ток нагрузки, протекающий через защищаемые шины

$I'_{НАГР.}$ - ток нагрузки, протекающий через защиту до короткого замыкания, о.е;

$I''_{НАГР.}$ - ток нагрузки, протекающий через защиту при коротком замыкании, о.е.

Значение коэффициента чувствительности $K_{\text{ч}}$ должно быть не менее 2.

В случае $K_{\text{ч}} < 2$ оценка чувствительности защиты производится традиционным для защит с торможением способом: под коэффициентом чувствительности понимается кратность уменьшения тока КЗ, при которой защита находится на грани срабатывания.

На характеристику срабатывания ДЗО наносится точка "В" с координатами:

$$I_{\text{Д}} = (I''_{НАГР.} + I'_{\text{к.мин}}) - I''_{НАГР.} = I'_{\text{к.мин}}, \quad (36)$$

$$I_{\text{Т}} = I_{\text{ТОРМ.РАСЧ.}} = 0,5 \cdot ((I'_{\text{к.мин}} + I''_{НАГР.}) + I''_{НАГР.}) = 0,5 \cdot I'_{\text{к.мин}} + I''_{НАГР.}.$$

Проводится прямая, соединяющая точку "В" с точкой на оси абсцисс, координата которой равна току $I'_{НАГР.}$. Точка "А" пересечения прямой с характеристикой срабатывания ДЗОш является точкой, где защита находится на границе срабатывания.

В случае когда рассматриваемая прямая пересекает характеристику срабатывания в горизонтальной части (как показано на рисунке 62) коэффициент чувствительности определяется по следующему выражению:

$$K_{\text{ч}} = \frac{I'_{\text{к.мин}}}{I_{\text{Д0}}}, \quad (37)$$

где $I_{\text{Д0}}$ – принятое значение начального тока срабатывания (о.е).

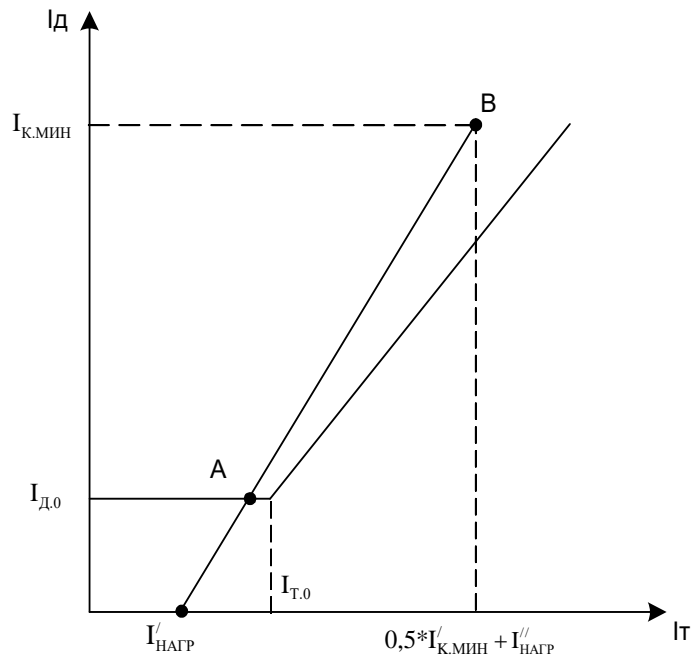


Рисунок 62 – Определение чувствительности ДЗО в первом случае

В случае когда рассматриваемая прямая пересекает характеристику срабатывания в наклонной части (как показано на рисунке 63) коэффициент чувствительности определяется по выражению:

$$K_{\text{ч}} = \frac{I'_{\text{к.МИН}} \cdot (1 - 0,5 \cdot K_{\text{Т}}) + K_{\text{Т}} \cdot (I'_{\text{НАГР.}} - I''_{\text{НАГР.}})}{I_{\text{Д.0}} + K_{\text{Т}} \cdot (I'_{\text{НАГР.}} - I_{\text{Т.0}})}, \quad (38)$$

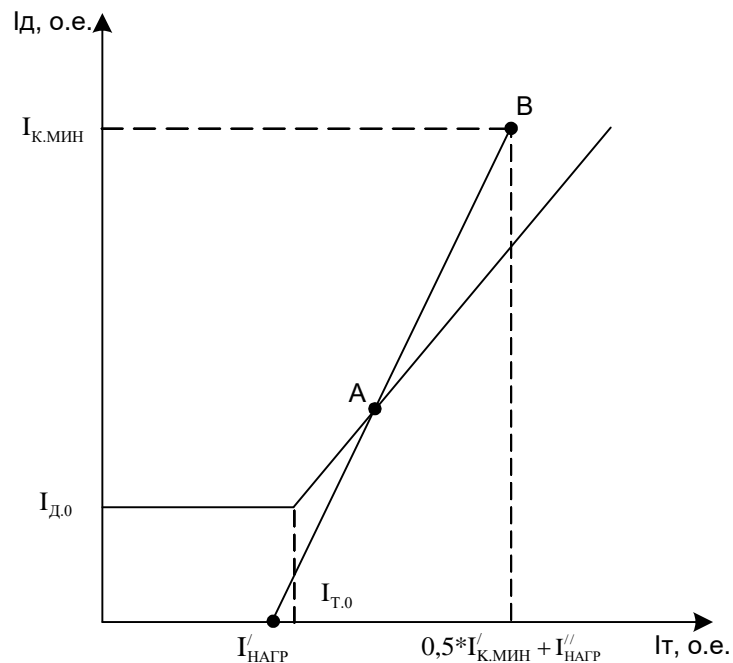


Рисунок 63 – Определение чувствительности ДЗО во втором случае

Если полученное значение $K_{\text{ч}} < 2$, то необходимо увеличить значение уставки $I_{\text{Т.0}}$ и повторить расчет чувствительности.

Для упрощения расчёта коэффициента чувствительности можно принять $I'_{\text{НАГР.}} = 1$ о.е. и $I''_{\text{НАГР.}} = 0$ о.е.

Учет тока нагрузки во время внешнего КЗ влияет на увеличение запаса по небалансу между расчетным небалансом при КЗ и тормозной характеристикой. Таким образом, наиболее тяжелым режимом является близкое металлическое КЗ при котором ток нагрузки через шины можно принять равным нулю.

5.7. Выбор уставок ДТЗ НП

Для обмотки Т/АТ и нейтрали выбираются уставки:

- ток срабатывания ДТЗ НП;
- ток начала торможения ДТЗ НП;
- коэффициент торможения ДТЗ НП;

5.7.1. Начальный ток срабатывания ДТЗ НП

Начальный ток срабатывания ДТЗ НП ($I_{\text{Д0}}$) при отсутствии торможения определяется с помощью выражения:

$$I_{\text{Д0}}^* \text{РАСЧ} = K_{\text{ОТС}} \cdot I_{\text{НБ РАСЧ}}^*, \quad (39)$$

где $K_{\text{ОТС}}$ - коэффициент отстройки, учитывающий погрешности измерительного органа терминала, ошибки расчета и необходимый запас, принимается равным (1,1...1,3).

Значение $I_{\text{НБ РАСЧ}}^*$ определяется с помощью выражения:

$$I_{\text{НБ РАСЧ}}^* = K_{\text{ПЕР}} \cdot K_{\text{ОДН}} \cdot \sqrt{3} \cdot \varepsilon + \Delta f_{\text{ВЫР}} + \Delta f_{\text{ПТТ}}, \quad \text{где} \quad (40)$$

$K_{\text{ПЕР}}$ – коэффициент, учитывающий переходный режим, принимается равным (2,0...3,0).

$K_{\text{ОДН}}$ – коэффициент однотипности трансформатора тока принимается 1,0...1,5;

$\sqrt{3} \cdot \varepsilon$ - относительное значение полной погрешности ТТ в режиме, соответствующем установившемуся КЗ при получении утроенного тока нулевой последовательности расчетным методом. Полная погрешность для ТТ 5Р и 10Р составляет 0,087 и 0,173 соответственно;

$\Delta f_{\text{ВЫР}}$ – относительная погрешность выравнивания токов плеч. Данная погрешность определяется погрешностями входных ТТ и аналого-цифровыми преобразователями терминала. Может быть принята $\Delta f_{\text{ВЫР}} = 0,02$;

$\Delta f_{\text{ПТТ}}$ – относительная погрешность внешнего выравнивающего трансформатора или автотрансформатора (АТ31 или АТ32), используемого для выравнивания значения базисного тока соответствующей стороны, если он выходит за пределы диапазона. Токсовая погрешность внешних выравнивающих автотрансформаторов АТ-31, АТ-32 не превышает 5% ($\Delta f_{\text{ПТТ}} = 0,05$) при двадцатикратном токе ответвления и подключения цепей защиты к вторичной обмотке выравнивающих автотрансформаторов, по данным завода изготовителя.

Уставка $I_{\text{Д0}}$ должна приниматься не менее 0,2 о.е.

5.7.2. Ток начала торможения ДТЗ НП

Ток начала торможения $I_{т0}$ задается в относительных единицах и регулируется в диапазоне от 0,40 до 1,00 (в долях от базисного тока) с точностью 0,01. Рекомендуется начинать расчет с принятия $I_{т0} = 0,6$ о.е. Если чувствительность защиты при этом получается неудовлетворительной, то необходимо увеличить $I_{т0}$ до необходимого значения (см. 5.7.4).

5.7.3. Коэффициент торможения ДТЗ НП

С помощью правильного выбора коэффициента торможения обеспечивается несрабатывание ДТЗ НП при внешних КЗ на землю.

Алгоритм формирования тормозного тока для ДТЗ НП приведен выше.

Если по защищаемой обмотке протекает $I_{СКВ}$, то он может вызвать дифференциальный ток, который можно определить по выражению:

$$I_{Д} = (K_{ПЕР} \cdot K_{ОДН} \cdot \sqrt{3} \cdot \varepsilon + \Delta f_{ВЫР} + \Delta f_{ПТТ}) \cdot I_{СКВ} \quad (41)$$

$I_{СКВ} = \frac{I_{КЗ_СТОП}}{I_{БАЗ_СТОП} \cdot K_{ТТ_СТОП}}$ о.е. - максимальное значение тока, равное току внешнего КЗ на землю, приведенное к базисному току стороны внешнего КЗ.

При принятом способе формирования торможения для ДТЗ НП, тормозной ток равен:

$$I_{Т} = (1 - 0,5 \cdot (K_{ПЕР} \cdot K_{ОДН} \cdot \sqrt{3} \cdot \varepsilon + \Delta f_{ВЫР} + \Delta f_{ПТТ})) \cdot I_{СКВ} \quad (42)$$

Тогда коэффициент торможения определяется по формуле:

$$K_{Т} \geq \frac{K_{ОТС} \cdot I_{Д} - I_{Д0}}{I_{Т} - I_{Т0}} \quad (43)$$

где $K_{ОТС} = 1,1$ – коэффициент отстройки.

5.7.4. Проверка чувствительности ДТЗ НП

Проверка чувствительности ДТЗ НП должна производиться при расчетном виде КЗ на обмотках в расчетных по чувствительности режимах работы подстанции и питающей системы:

- в режиме обеспечения невозврата (для пуска УРОВ) при отключении КЗ в обмотке и отказе выключателя.

Коэффициент чувствительности ($K_{ч}$) в нормальном режиме определяется следующим образом:

$$K_{ч} = \frac{I'_{К.МИН}}{I_{Д0} + K_{Т} \cdot (I_{ТОРМ.РАСЧ.} - I_{Т0})} \quad (44)$$

где $I'_{К.МИН} = \frac{I_{К.МИН}}{I_{БАЗ.ДТЗ.НП.СТОП} \cdot K_{ТТ_СТОП}}$ - минимальное значение периодической составляющей полного фазного тока рассматриваемого вида КЗ на обмотке (о.е.);

$I_{Д0}$ – принятое значение начального тока срабатывания дифференциальной защиты (о.е);

$I_{Т0}$ – принятое значение тока начала торможения (о.е);

$K_{Т}$ – принятое значение коэффициента торможения;

$I_{ТОРМ.РАСЧ.П}$ - тормозной ток подводимый к защите при расчетом КЗ (о.е);

Выражение (44) справедливо при ($I_{ТОРМ.РАСЧ.П} > I_{Т0}$).

Значение коэффициента чувствительности $K_{\text{ч}}$ должно быть не менее 2 .

В случае $K_{\text{ч}} < 2$ оценка чувствительности защиты производится традиционным для защит с торможением способом: под коэффициентом чувствительности понимается кратность уменьшения тока КЗ, при которой защита находится на грани срабатывания.

На характеристику срабатывания ДТЗ НП наносится точка "В" с координатами:

$$\begin{aligned} I_{\text{Д}} &= 3I''_{0_расч.} - 3I''_{0_изм.} = I'_{\text{К.МИН}} \\ I_{\text{Т}} &= I_{\text{ТОРМ.РАСЧ.П}} = 0,5 \cdot I'_{\text{К.МИН}} \end{aligned} \quad (45)$$

где $3I''_{0_расч.} = \frac{i_A + i_B + i_C}{K_{\text{ТТ_СТОП}} \cdot I_{\text{БАЗ.ДТЗ НП.СТ.}}}$ - расчетный утроенный ток нулевой последовательности, протекающий через защиту при коротком замыкании (о.е) (см. рисунок 64);

$3I''_{0_изм.} = \frac{i_N}{K_{\text{ТТ_СТОП}} \cdot I_{\text{БАЗ.ДТЗ НП.СТ.}}}$ - измеряемый утроенный ток нулевой последовательности, протекающий через защиту при коротком замыкании (о.е) (см. рисунок 64);

Проводится прямая, соединяющая точку "В" с точкой на оси абсцисс, координата которой равна току $3I'_{0_расч.}$.

$$3I'_{0_расч.} \approx 3I'_{0_нагр.} \quad (46)$$

где $3I'_{0_расч.} = \frac{i_A + i_B + i_C}{K_{\text{ТТ_СТОП}} \cdot I_{\text{БАЗ.ДТЗ НП.СТ.}}}$ - расчетный утроенный ток нулевой последовательности, протекающий через защиту до короткого замыкания (о.е) (см. рисунок 64);;

$3I'_{0_нагр.} = \frac{i_A + i_B + i_C}{K_{\text{ТТ_СТОП}} \cdot I_{\text{БАЗ.ДТЗ НП.СТ.}}}$ - несимметрия нагрузки до короткого замыкания (о.е) (см. рисунок 64);

Точка "А" пересечения прямой с характеристикой срабатывания ДТЗ НП является точкой, где защита находится на грани срабатывания.

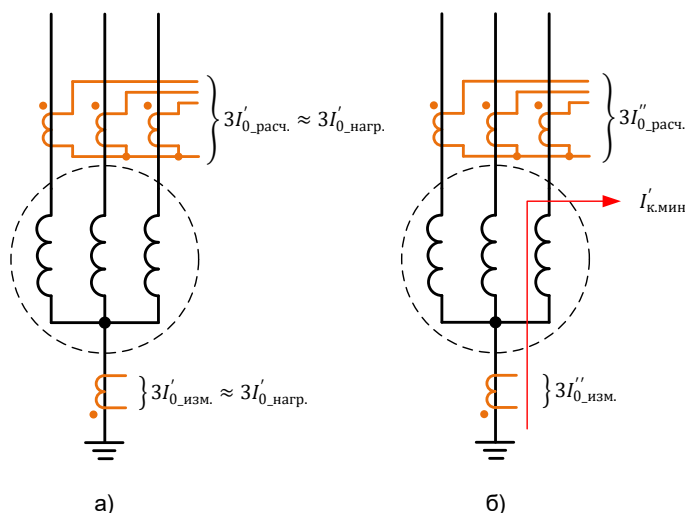


Рисунок 64 – Токи, протекающие по защищаемой обмотке

(а – утроенные токи нулевой последовательности протекающие по защищаемой обмотке до короткого замыкания; б – утроенные токи нулевой последовательности протекающие по защищаемой обмотке при коротком замыкании)

В случае когда рассматриваемая прямая пересекает характеристику срабатывания в горизонтальной части (как показано на рисунке 65) коэффициент чувствительности определяется по следующему выражению:

$$K_{\text{ч}} = \frac{I'_{\text{к.мин}}}{I_{\text{д.0}}} \quad (47)$$

где $I_{\text{д.0}}$ – принятое значение начального тока срабатывания (о.е).

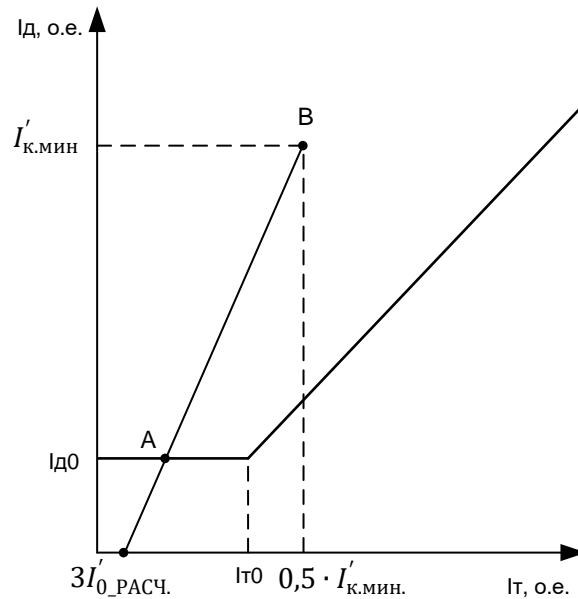


Рисунок 65 – Определение чувствительности ДТЗ НП в первом случае

В случае когда рассматриваемая прямая пересекает характеристику срабатывания в наклонной части (как показано на рисунке 66) коэффициент чувствительности определяется по выражению:

$$K_{\text{ч}} = \frac{I'_{\text{к.мин}} \cdot (1 - 0,5 \cdot K_{\text{т}}) + K_{\text{т}} \cdot (3I'_{0\text{расч.}} - 3I''_{0\text{расч.}})}{I_{\text{д0}} + K_{\text{т}} \cdot (3I'_{0\text{расч.}} - I_{\text{т0}})} \quad (48)$$

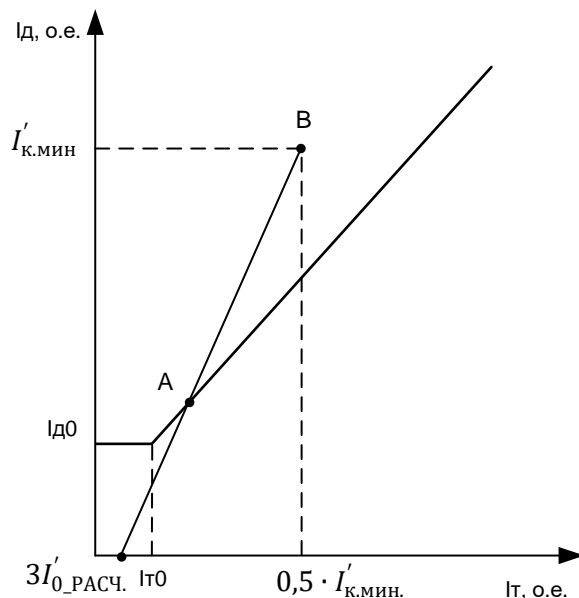


Рисунок 66 – Определение чувствительности ДТЗ НП во втором случае

Если полученное значение $K_{\text{ч}} < 2$, то необходимо увеличить значение уставки $I_{\text{т0}}$ и повторить расчет чувствительности.

Для упрощения расчета коэффициента чувствительности можно принять $3I'_{0_расч.} = 0$ о.е.

5.7.5. Ток срабатывания ПО контроля обрыва цепей тока

Ток срабатывания реле контроля обрыва (неисправности) цепей переменного тока ($I_{\text{ср}}$) выбирается по условию отстройки от тока небаланса максимального рабочего (нагрузочного) режима.

Уставка выбирается с учетом полной погрешности высоковольтных трансформаторов тока и неточности выравнивания коэффициентов трансформации ТТ в защите.

$$I_{\text{ср}} = \frac{(K_{\text{НБ}} + \Delta f_{\text{ВЫР}}) \cdot K_{\text{ОТС}} \cdot I_{\text{НАГР.МАКС}}}{K_{\text{ТА}} \cdot I_{\text{БАЗ}}} \quad (49)$$

где $K_{\text{НБ}} = 0,02$ – коэффициент небаланса;

$K_{\text{ОТС}} = 1,2$ – коэффициент отстройки;

$\Delta f_{\text{ВЫР}}$ – полная относительная погрешность выравнивания, принимается 0,02;

$I_{\text{НАГР.МАКС.}}$ – первичный ток нагрузки наиболее мощного присоединения для защиты шин (А);

$K_{\text{ТА}}$ – коэффициент трансформации трансформатора со стороны наиболее мощного присоединения для защиты шин.

Рекомендуемое значение уставки «ПО Id» ДТЗ для контроля обрыва цепей тока (КОЦТ)» при использовании РПН в среднем положении - 0,10 о.е.

При работе ДТЗ с широким диапазоном регулирования РНП уставка «ПО Id» ДТЗ для контроля обрыва цепей тока (КОЦТ)» может быть увеличена до 0,20 о.е.

Рекомендуемое значение уставки «ДТЗ Время срабатывания контроля обрыва цепей тока ДТЗ» - 10 с.

5.7.6. Тип отстройки от броска тока намагничивания

Для защиты трехфазных трансформаторов (автотрансформаторов) уставку «Тип отстройки от БТН» необходимо задать «перекрестная».

Для защиты группы однофазных трансформаторов (автотрансформаторов) уставку «Тип отстройки от БТН» необходимо задать «пофазная».

5.7.7. Выбор уставок УРОВ

Функция УРОВ шкафа реализует принцип индивидуального устройства, причем схема УРОВ выполнена универсальной и возможна реализация УРОВ как по схеме с дублированным пуском, так и по схеме с автоматической проверкой исправности выключателя.

В соответствии с индивидуальным принципом исполнения, УРОВ шкафа имеет выдержку времени, необходимую для фиксации отказа выключателя. Это позволяет отказаться от запаса по выдержке времени, который предусматривается в централизованных УРОВ с общей выдержкой времени. Выдержка времени УРОВ может быть принята равной (0,2-0,3) с, что улучшает условия сохранения устойчивости энергосистемы и уменьшает выдержки времени резервных защит.

Реле тока УРОВ предназначено для возврата схемы УРОВ при отсутствии отказа выключателя и для определения отказавшего выключателя или КЗ в зоне между выключателем и трансформатором тока с целью выбора направления действия устройства. Ток срабатывания реле тока УРОВ должен выбираться по возможности минимальным. Рекомендованное значение тока срабатывания $(0,05 \div 0,1) \cdot I_{ном.ТТ}$ присоединения. В отдельных случаях могут возникнуть дополнительные ограничения по выбору минимальной уставки по току срабатывания реле тока УРОВ (отстройка от максимального емкостного тока для УРОВ выключателей с пофазными приводами, отстройка от токов через емкостные делители и т.д.), которые должны учитываться проектировщиками при выборе уставок.

5.7.8. Ток срабатывания ЗП

Выбор уставок ЗП необходимо производить в соответствии с требованиями завода-изготовителя трансформатора (автотрансформатора).

Ток срабатывания ЗП для Т/АТ определяется по выражению:

$$I_{ЗП_СТОП} = \frac{I_{НОМ_СТОП}}{K_{ТТ_СТОП}} \cdot \frac{K_{ОТС}}{K_B} \quad (50)$$

где $K_{ОТС}$ - коэффициент отстройки ЗП, $K_{ОТС} = 1,05$;

K_B - коэффициент возврата реле тока ЗП, $K_B = 0,9$;

$K_{ТТ_СТОП}$ - коэффициент трансформации ТТ соответствующей стороны Т/АТ;

$I_{НОМ_СТОП}$ - номинальный первичный ток обмотки соответствующей стороны:

ВН, СН, НН1, НН2 – для трансформатора и ВН, НН – для автотрансформатора.

Ток срабатывания реле тока для защиты от перегрузки по току общей обмотки АТ определяется по выражению:

$$I_{ЗП_СТОП} = I_{ОБЩ_ОБМ} \cdot \frac{K_{ОТС}}{K_B} \quad (51)$$

$K_{ОТС}$ – коэффициент отстройки ЗП, $K_{ОТС} = 1,05$;

K_B – коэффициент возврата реле тока ЗП, $K_B=0,9$;

$I_{ОБЩ_ОБМ}$ – вторичный ток общей обмотки, А. Определяется по выражению:

$$I_{ОБЩ_ОБМ} = \frac{|I_{ВН} + I_{СН}|}{K_{ТТ_ДТ_№2}} = \frac{|I_{ВН_ВТОР} \cdot K_{ТТ_ДТ_№1} + I_{СН_ВТОР} \cdot K_{ТТ_ДТ_№2}|}{K_{ТТ_ДТ_№2}} \quad (52)$$

где $I_{ВН}$ – первичный ток стороны ВН АТ, А.

$I_{СН}$ – первичный ток стороны СН АТ, А;

$K_{ТТ_ДТ_№2}$ – коэффициент трансформации стороны СН (датчика тока №2);

$I_{ВН_ВТОР}$ – вторичный ток стороны ВН АТ, А.

$I_{СН_ВТОР}$ – вторичный ток стороны СН АТ, А;

$K_{ТТ_ДТ_№1}$ – коэффициент трансформации стороны ВН (датчика тока №1);

При наличии обходного выключателя Q1.2 (см. рисунки 68 – 77) ток по стороне ВН определяется по выражению:

$$I_{ВН_ВТОР} = I_{Q1.1_ВТОР} + I_{Q1.2_ВТОР} \cdot \frac{K_{ТТ_Q1.2}}{K_{ТТ_ДТ_№1}} \quad (53)$$

$I_{Q1.1_ВТОР}$ – вторичный ток ТТ выключателя Q1.1, А;

$I_{Q1.2_ВТОР}$ – вторичный ток ТТ выключателя Q1.2, А

$K_{ТТ_Q1.2}$ – коэффициент трансформации ТТ выключателя Q1.2;

При наличии обходного выключателя Q2.2 (см. рисунки 68 – 77) ток по стороне СН определяется по выражению:

$$I_{СН_ВТОР} = I_{Q2.1_ВТОР} + I_{Q2.2_ВТОР} \cdot \frac{K_{ТТ_Q2.2}}{K_{ТТ_ДТ_№2}} \quad (54)$$

$I_{Q2.1_ВТОР}$ – вторичный ток ТТ выключателя Q2.1, А;

$I_{Q2.2_ВТОР}$ – вторичный ток ТТ выключателя Q2.2, А

$K_{ТТ_Q2.2}$ – коэффициент трансформации ТТ выключателя Q2.2;

5.7.9. Ток срабатывания ПО автоматики охлаждения

Выбор уставок токовых ПО для автоматики охлаждения (АО) необходимо производить в соответствии с требованиями завода-изготовителя Т/АТ.

Ток срабатывания АО для Т/АТ определяется по выражению:

$$I_{АО_ВВОД} = K_{УСТ} \cdot \frac{I_{НОМ_ВВОД}}{K_{ТТ_СТОП}} \cdot \frac{K_{ОТС}}{K_B} \quad (55)$$

где $K_{ОТС}$ – коэффициент отстройки АО, принимается равным 1,05;

K_B – коэффициент возврата токового ПО для АО, принимается равным 0,9;

$K_{ТТ_СТОР}$ – коэффициент трансформации ТТ соответствующего ввода обмотки Т/АТ; для схем с двумя выключателями без общего физического ТТ на вводе обмотки Т/АТ используется значение коэффициента трансформации ТТ, предназначенного для первого выключателя (для ВН – Q1.1, для СН – Q2.1, для НН – Q3.1);

$I_{НОМ_ВВОД}$ – номинальный первичный ток обмотки соответствующего ввода Т/АТ.

$K_{УСТ}$ – коэффициент уставки срабатывания: для АО 1-ой степени $K_{УСТ}$ принимается равным 0,4, для АО 2-ой степени – 0,8.

Ток срабатывания ПО для автоматики охлаждения общей обмотки АТ определяется по выражению:

$$I_{АО_Общ.Обм.} = K_{УСТ} \cdot I_{Общ.Обм.} \cdot \frac{K_{ОТС}}{K_B} \quad (56)$$

$K_{УСТ}$ – коэффициент уставки срабатывания: для АО 1-ой степени $K_{УСТ}$ принимается равным 0,4, для АО 2-ой степени – 0,8.

$K_{ОТС}$ – коэффициент отстройки ЗП, $K_{ОТС} = 1,05$;

K_B – коэффициент возврата реле тока ЗП, $K_B=0,9$;

$I_{Общ.Обм.}$ – вторичный ток общей обмотки, А. Определяется по выражению:

$$I_{Общ.Обм.} = \frac{|\dot{I}_{ВН} + \dot{I}_{СН}|}{K_{ТТ_ДТ_№2}} = \frac{|\dot{I}_{ВН_ВТОР} \cdot K_{ТТ_ДТ_№1} + \dot{I}_{СН_ВТОР} \cdot K_{ТТ_ДТ_№2}|}{K_{ТТ_ДТ_№2}}$$

где $\dot{I}_{ВН}$ – первичный ток стороны ВН АТ, А;

$\dot{I}_{СН}$ – первичный ток стороны СН АТ, А;

$K_{ТТ_ДТ_№2}$ – коэффициент трансформации стороны СН (датчика тока №2);

$\dot{I}_{ВН_ВТОР}$ – вторичный ток стороны ВН АТ, А;

$\dot{I}_{СН_ВТОР}$ – вторичный ток стороны СН АТ, А;

$K_{ТТ_ДТ_№1}$ – коэффициент трансформации стороны ВН (датчика тока №1);

При наличии обходных выключателей по сторонам ВН или СН токи $\dot{I}_{ВН_ВТОР}$ и $\dot{I}_{СН_ВТОР}$ определяются по выражениям(53), (54) соответственно.

5.7.10. Выбор уставок МТЗ с торможением для ФПТ, ТПР

Для МТЗ с торможением выбираются уставки:

- Ток срабатывания МТЗ с торможением;
- Коэффициент торможения;

5.7.10.1. Определение начального тока срабатывания МТЗ с торможением

Начальный ток срабатывания МТЗ с торможением (рабочая величина МТЗ с торможением со стороны питания) определяется по условию отстройки от БТН с помощью выражения:

$$I_{CP} = \frac{2 \cdot I_{НОМ_ВО}}{K_{ТТ_ВО}}, А \quad (57)$$

где $I_{НОМ_ВО}$ – номинальный ток (первичная величина) возбуждающей обмотки (ВО);

$K_{ТТ_ВО} = w_2/w_1 = I_{1НОМ}/I_{2НОМ}$ - коэффициент трансформации ТТ стороны ВО;

5.7.10.2. Коэффициент торможения

С помощью выбора коэффициента торможения обеспечивается несрабатывание МТЗ с торможением при внешних КЗ на сторонах РО и ВО. Определяется по выражению:

$$K_T = \frac{1,5}{1 - \varepsilon} \cdot \frac{\left(\frac{I_{P(BO)}}{K_{ТТ_ВО}}\right) \cdot K_{СХ_ТТ_ВО}}{\left(\frac{I_{T(PO)}}{K_{ТТ_РО}}\right) \cdot K_{СХ_ТТ_РО}} \cdot \frac{I_{2_ТТ_РО}}{I_{2_ТТ_ВО}}, \text{ A} \quad (58)$$

где ε – относительное значение полной погрешности ТТ в режиме КЗ для ТТ 10Р погрешность принимается – 0,1, а для 5Р – 0,05;

$\left. \begin{matrix} I_{P(BO)} \\ I_{T(PO)} \end{matrix} \right\}$ – значение тока (первичная величина) протекающего через обмотки РО и ВО

при внешних однофазных КЗ на сторонах ВН, СН АТ;

$I_{2_ТТ_РО(ВО)}$ - вторичная величина ТТ соответствующей стороны, А;

$K_{ТТ_ВО(РО)} = w_2/w_1 = I_{1НОМ}/I_{2НОМ}$ - коэффициент трансформации ТТ соответствующей стороны;

$K_{СХ_ТТ_ВО(РО)}$ – схема соединения вторичных обмоток ТТ на соответствующей стороне, для «треугольника» $K_{СХ_СТОП_ВО(РО)} = \sqrt{3}$, для «звезды» $K_{СХ_СТОП_ВО(РО)} = 1$;

Коэффициент чувствительности защиты при КЗ на компенсационной обмотке (при этом $I_{PO} = 0$):

$$K_{\text{ч}} = \frac{I_{\text{К_МИН}}}{I_{\text{СП}}} \gg 2 \quad (59)$$

$I_{\text{К_МИН}}$ – минимальное значение тока при КЗ на компенсационной обмотке.

6. Транспортирование и хранение

Условия транспортирования, хранения и допустимые сроки сохраняемости в упаковке до ввода шкафа в эксплуатацию должны соответствовать указанным в таблице 77.

Таблица 77 – Условия транспортирования и хранения

Назначение НКУ	Обозначение условий транспортирования в части воздействия		Обозначение условий хранения по ГОСТ 15150-69	Допустимые сроки сохраняемости в упаковке поставщика, годы
	механических факторов по ГОСТ 23216-78	климатических факторов - таких, как условия хранения по ГОСТ 15150-69		
1 Внутри страны (кроме районов Крайнего Севера и приравненные к ним местности по ГОСТ15846-2002)	Л	5(ОЖ4)	1(Л)	3
2 Внутри страны в районы Крайнего Севера и приравненные к ним местности по ГОСТ15846-2002	С	5(ОЖ4)	2(С)	3

Нижнее значение температуры окружающего воздуха при транспортировании – минус 25 °С.

Транспортирование упакованных шкафов производится любым видом закрытого транспорта, предохраняющим изделия от воздействия солнечной радиации, резких скачков температур, атмосферных осадков и пыли с соблюдением мер предосторожности против механических воздействий. Для условий транспортирования в части воздействия механических факторов «Л» допускается общее число перегрузок не более четырёх.

Погрузка, крепление и перевозка шкафов в транспортных средствах осуществляется в соответствии с действующими правилами перевозок грузов, с учётом манипуляционных знаков маркировки тары по ГОСТ 14192-96. Упакованный шкаф должен быть надёжно закреплён для предотвращения его свободного перемещения.

До установки в эксплуатацию шкафы хранить в закрытых складских помещениях при температуре окружающей среды от 5 °С до 45 °С и относительной влажности не выше 80 % при температуре 25 °С, а также при отсутствии в окружающей среде агрессивных газов в концентрациях, разрушающих металл и изоляцию.

7. Утилизация

После снятия с эксплуатации изделие подлежит демонтажу и утилизации. Специальных мер безопасности при демонтаже и утилизации не требуется. Демонтаж и утилизация не требуют специальных приспособлений и инструментов.

Основным методом утилизации является разборка изделия. При разборке целесообразно разделять материалы по группам. Из состава изделия подлежат утилизации черные и цветные металлы. Черные металлы при утилизации необходимо разделять на сталь конструктивную и электротехническую, а цветные металлы-на медные и алюминиевые сплавы (см. приложение Б).

8. Графическая часть

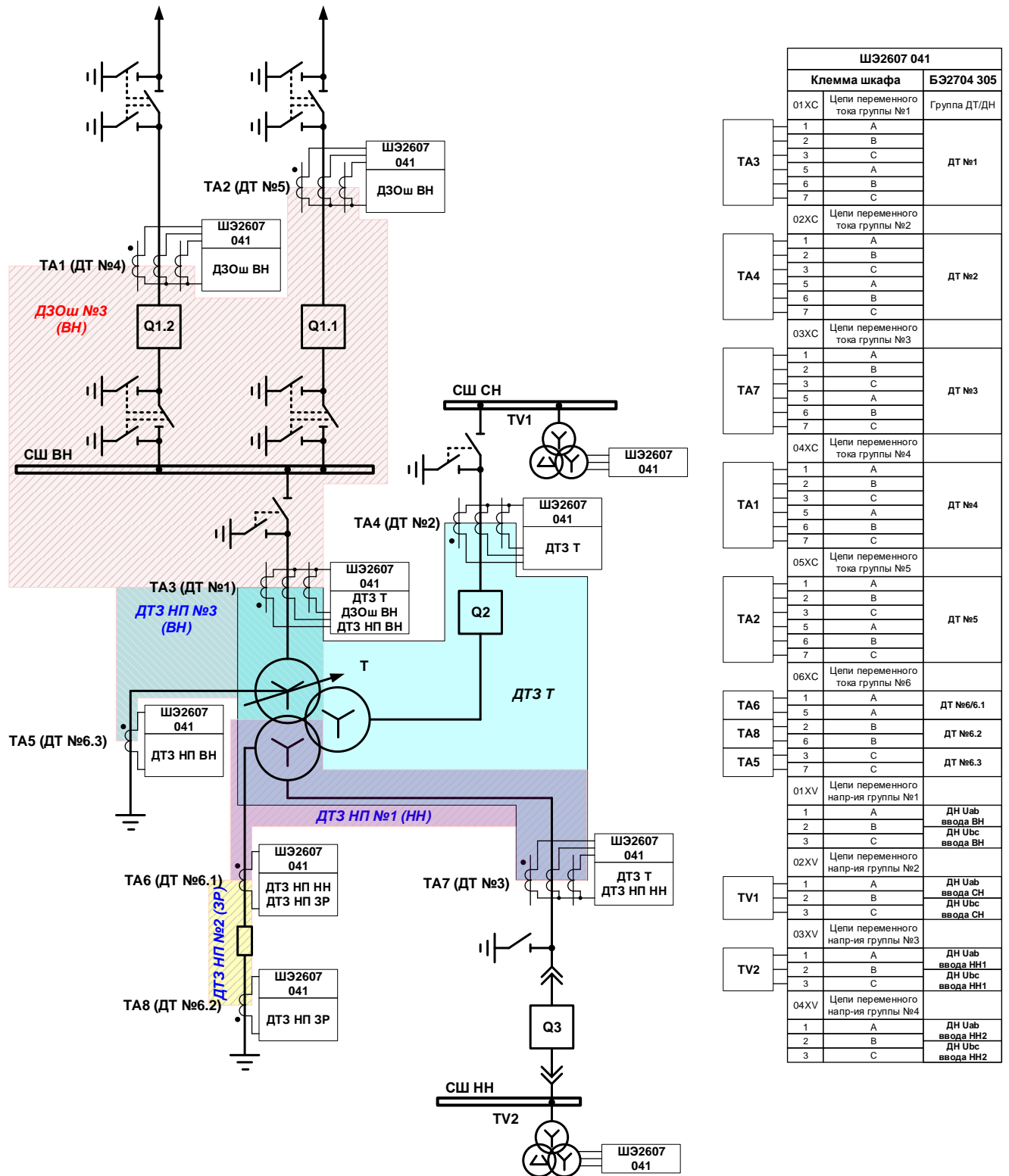


Рисунок 67 – Схема подключения ШЭ2607 041 к цепям переменного тока и напряжения

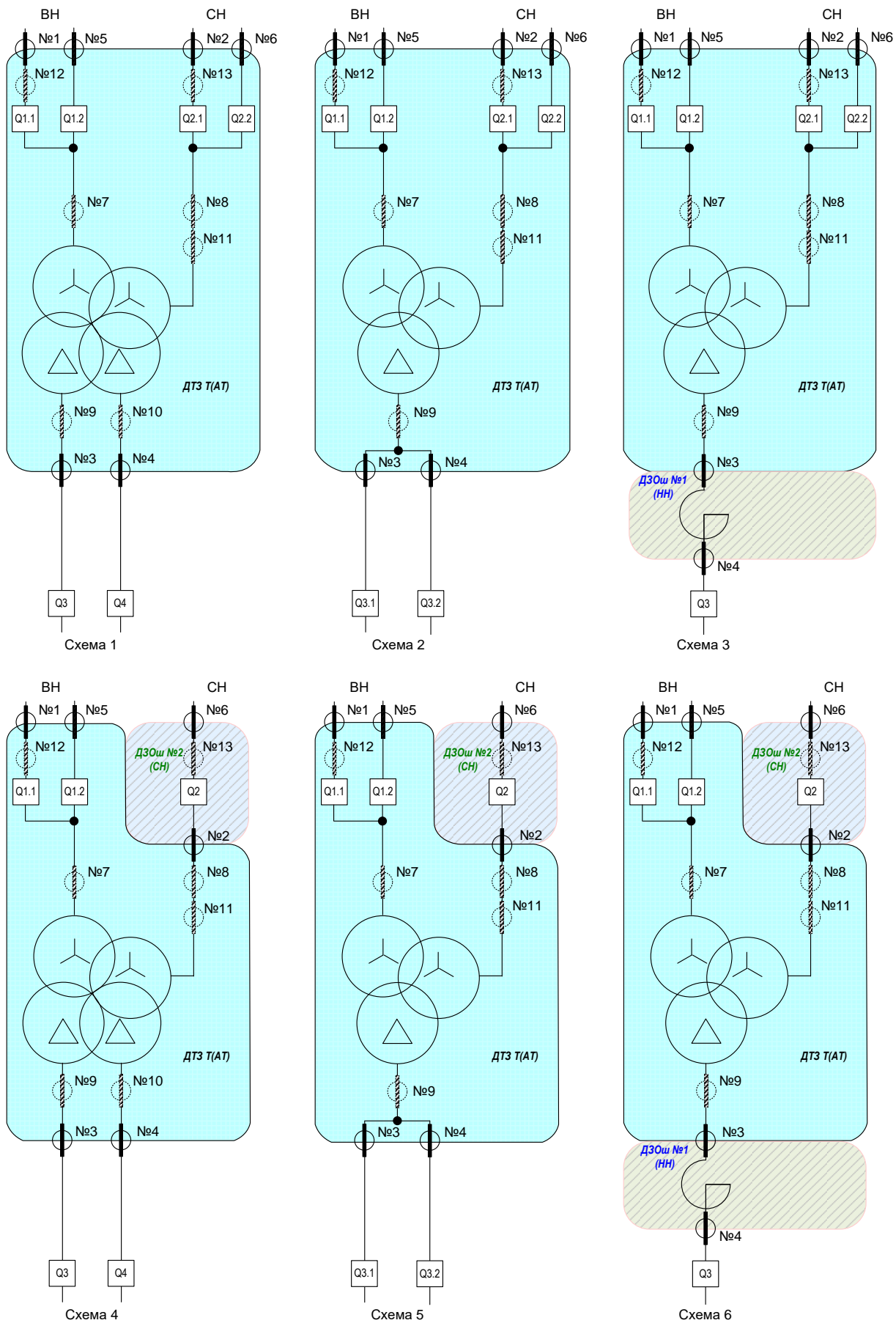


Рисунок 68 – Схема привязки терминала БЭ2704 308 к Т/АТ (№1...№6)

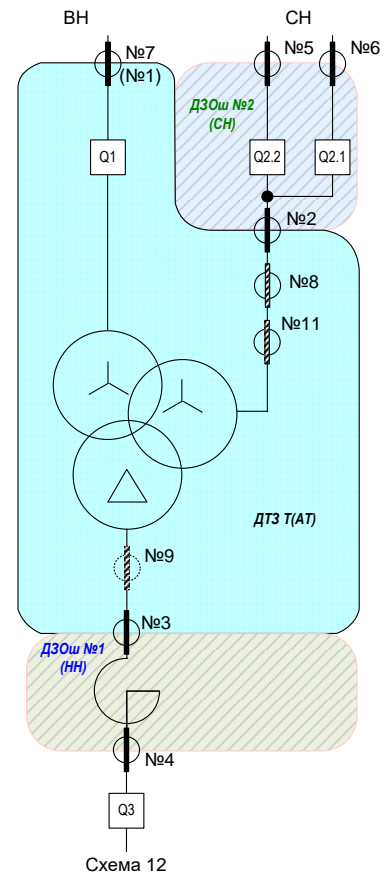
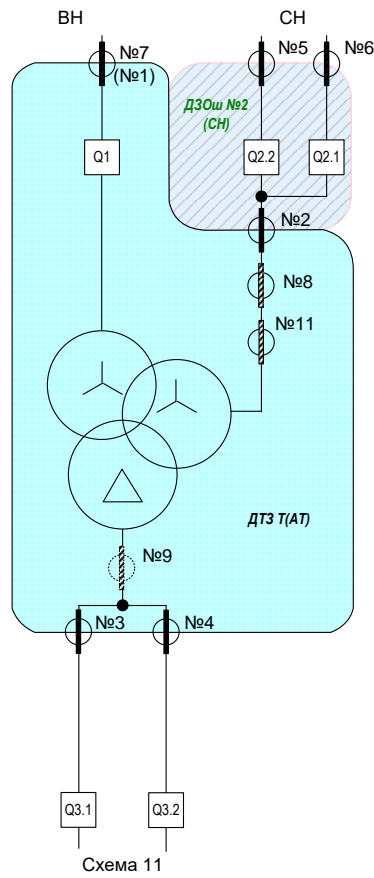
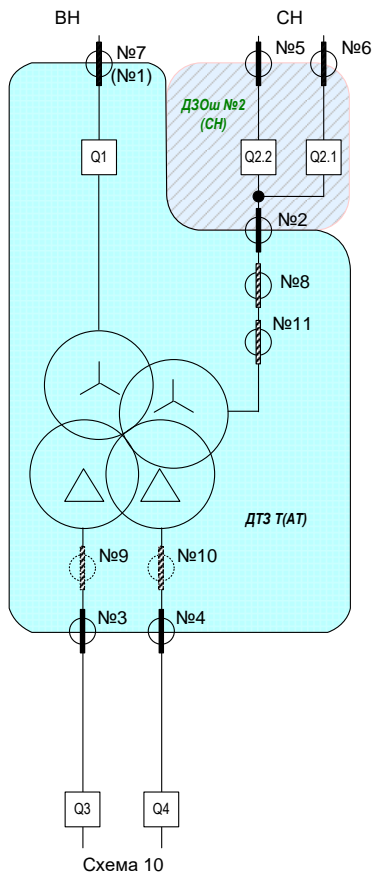
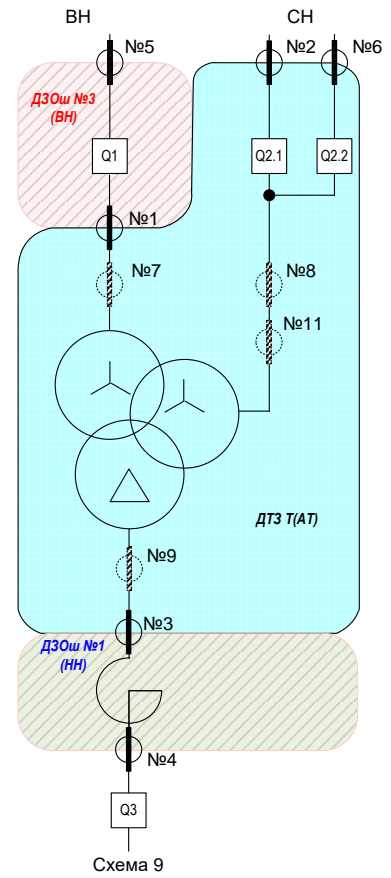
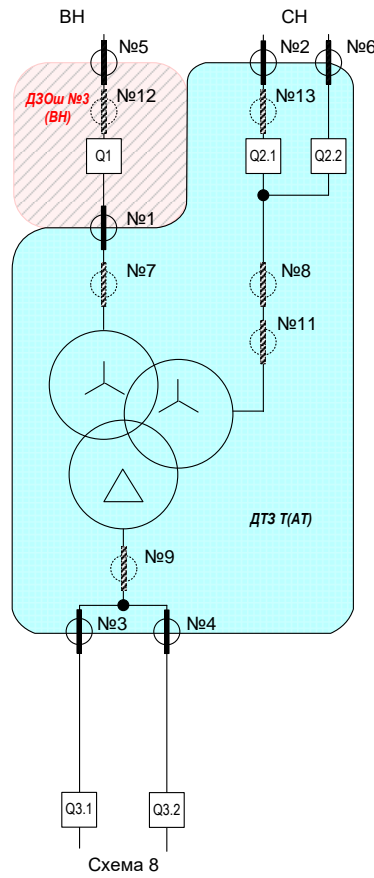
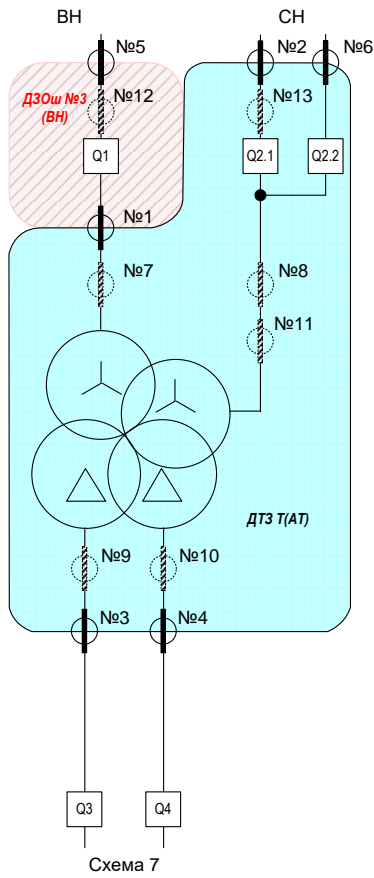


Рисунок 69 – Схема привязки терминала БЭ2704 308 к Т/АТ (№7...№12)

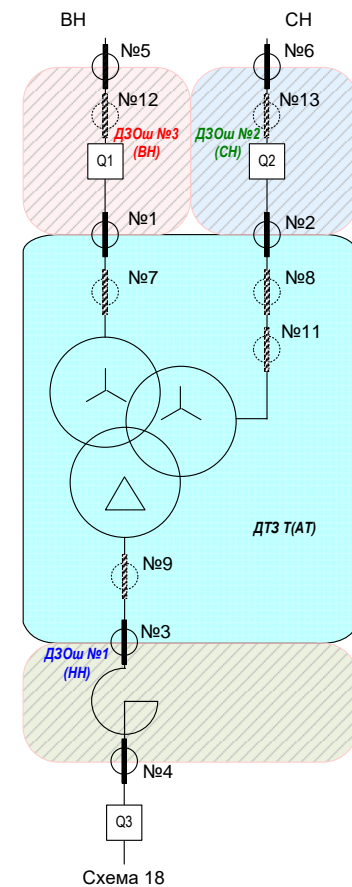
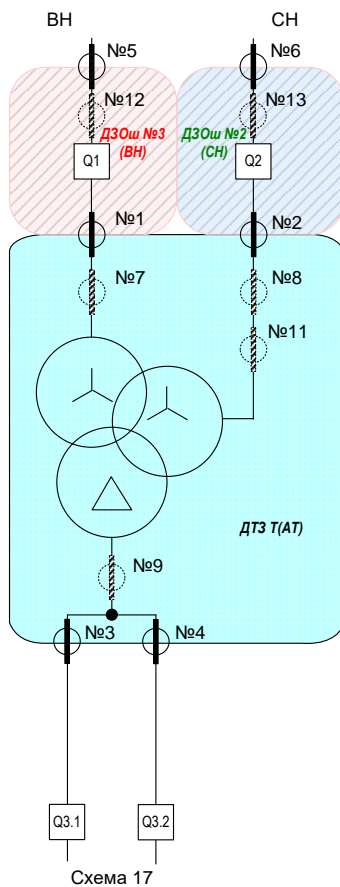
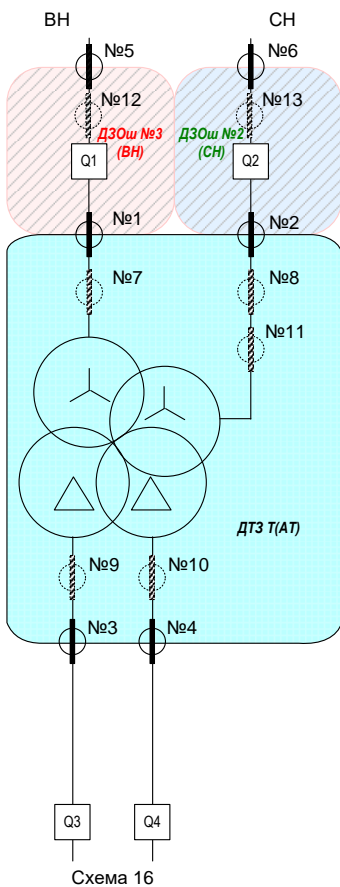
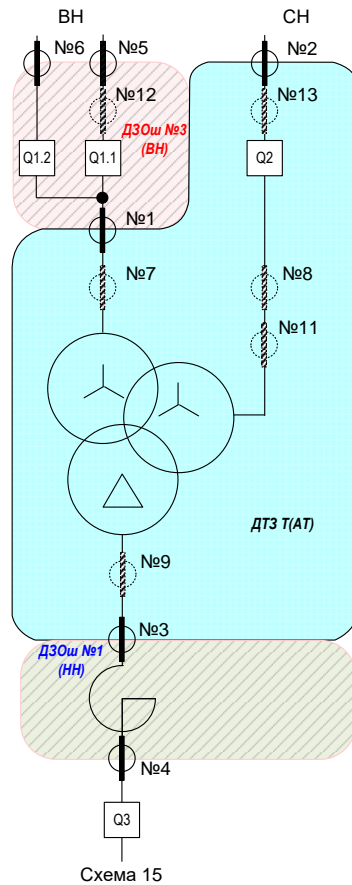
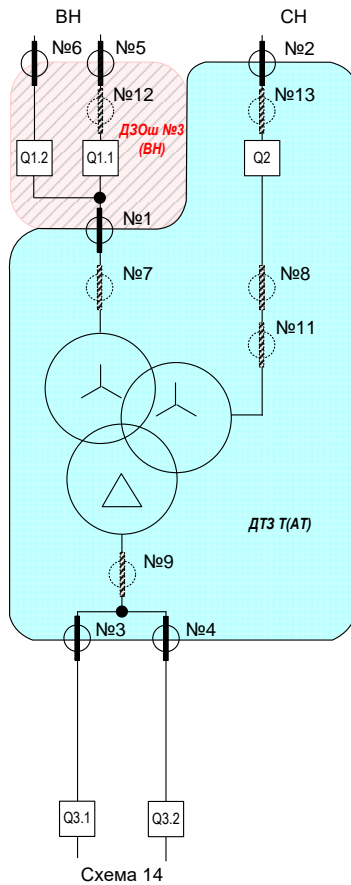
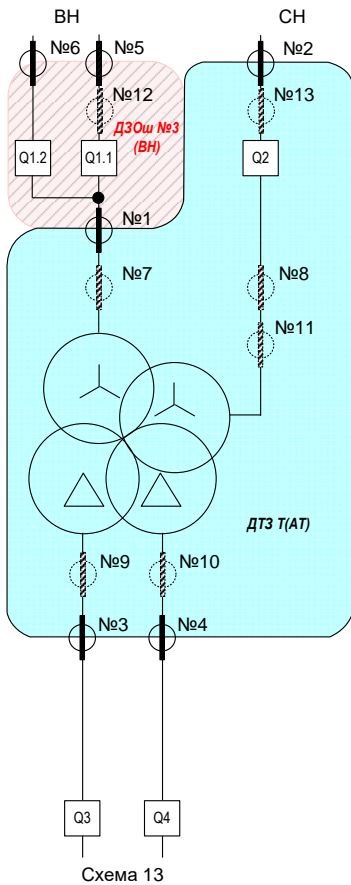


Рисунок 70 – Схема привязки терминала БЭ2704 308 к Т/АТ (№13...№18)

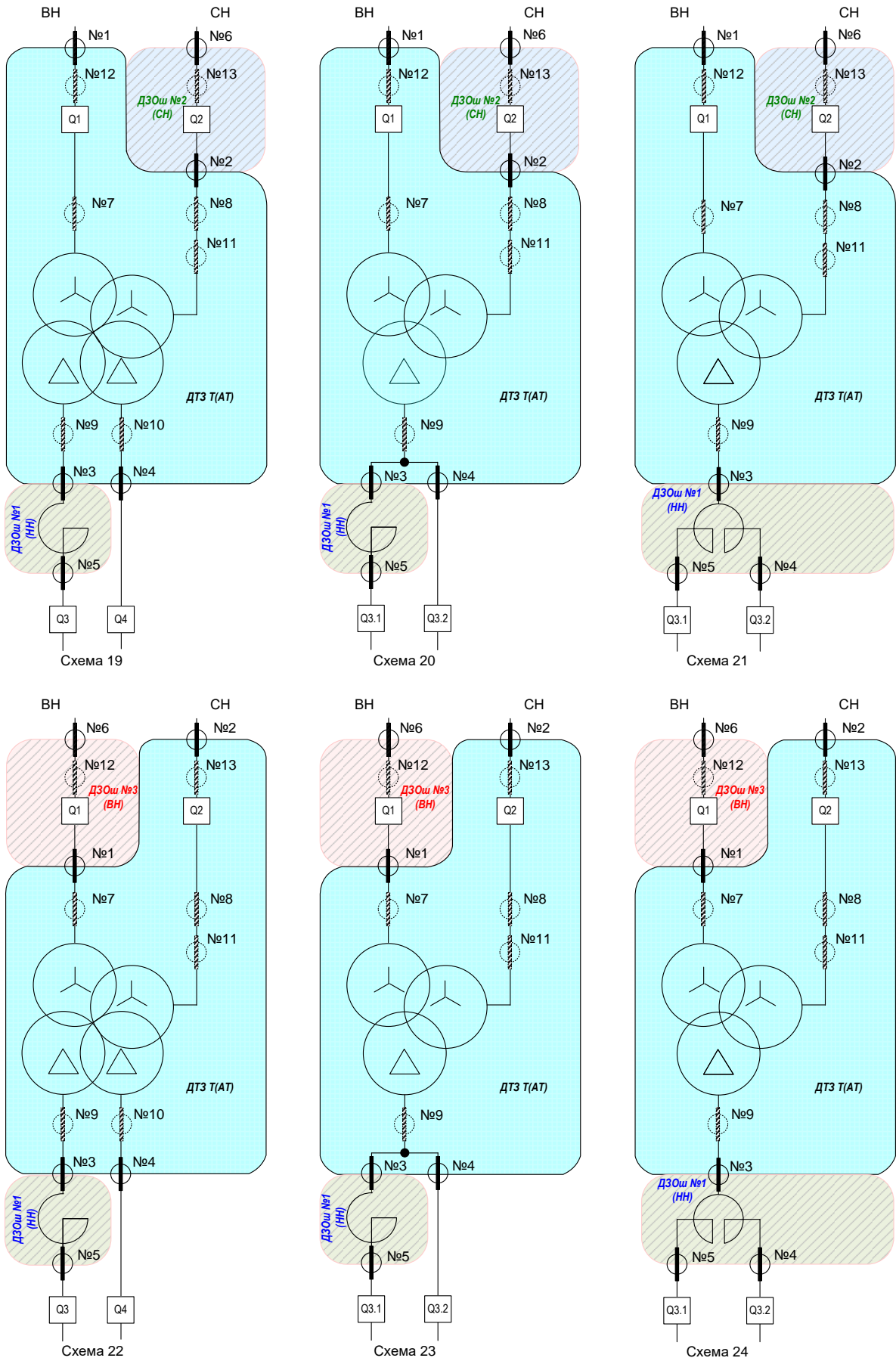


Рисунок 71 – Схема привязки терминала БЭ2704 308 к Т/АТ (№19...№24)

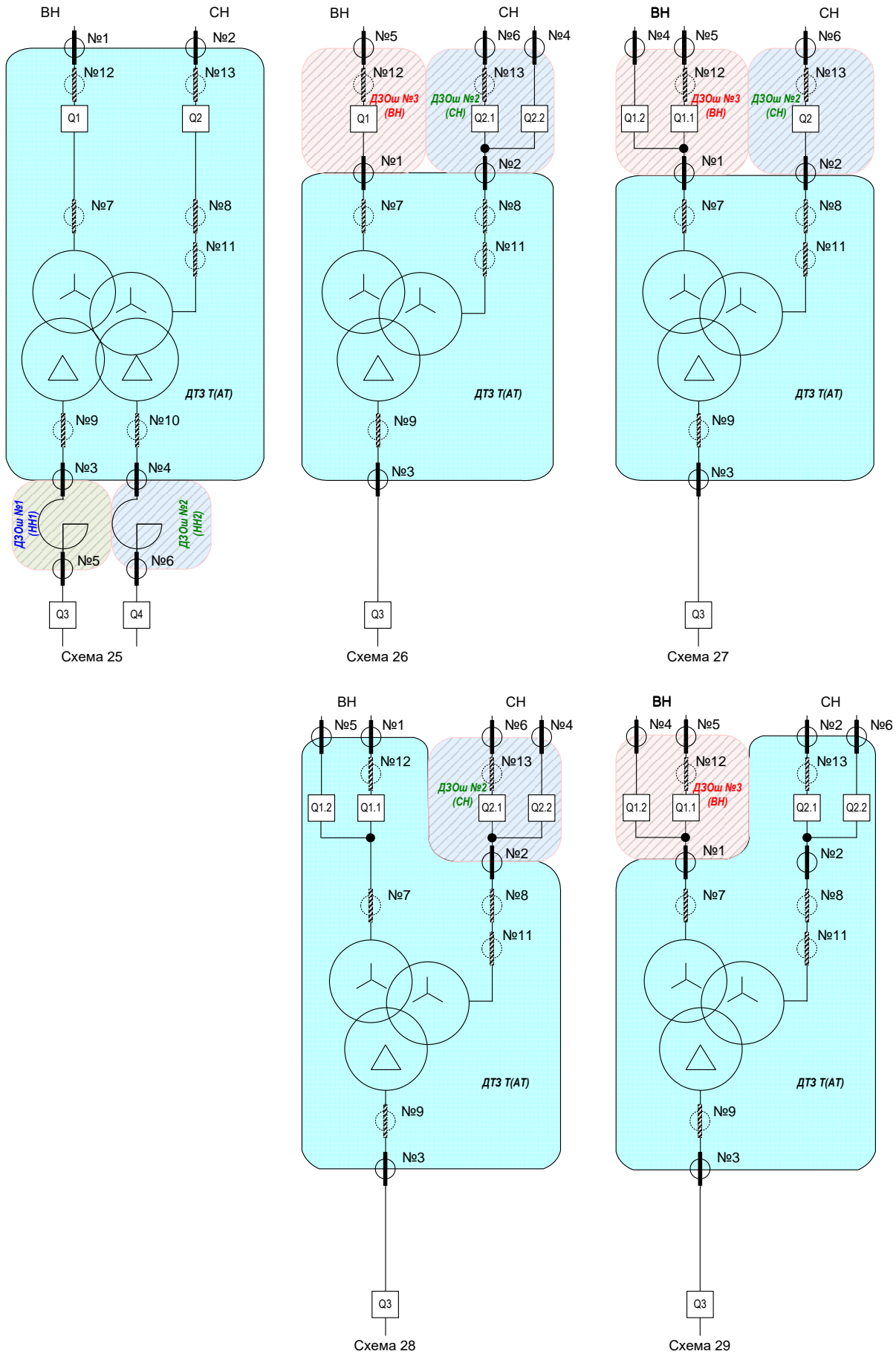


Рисунок 72 – Схема привязки терминала БЭ2704 308 к Т/АТ (№25...№29)

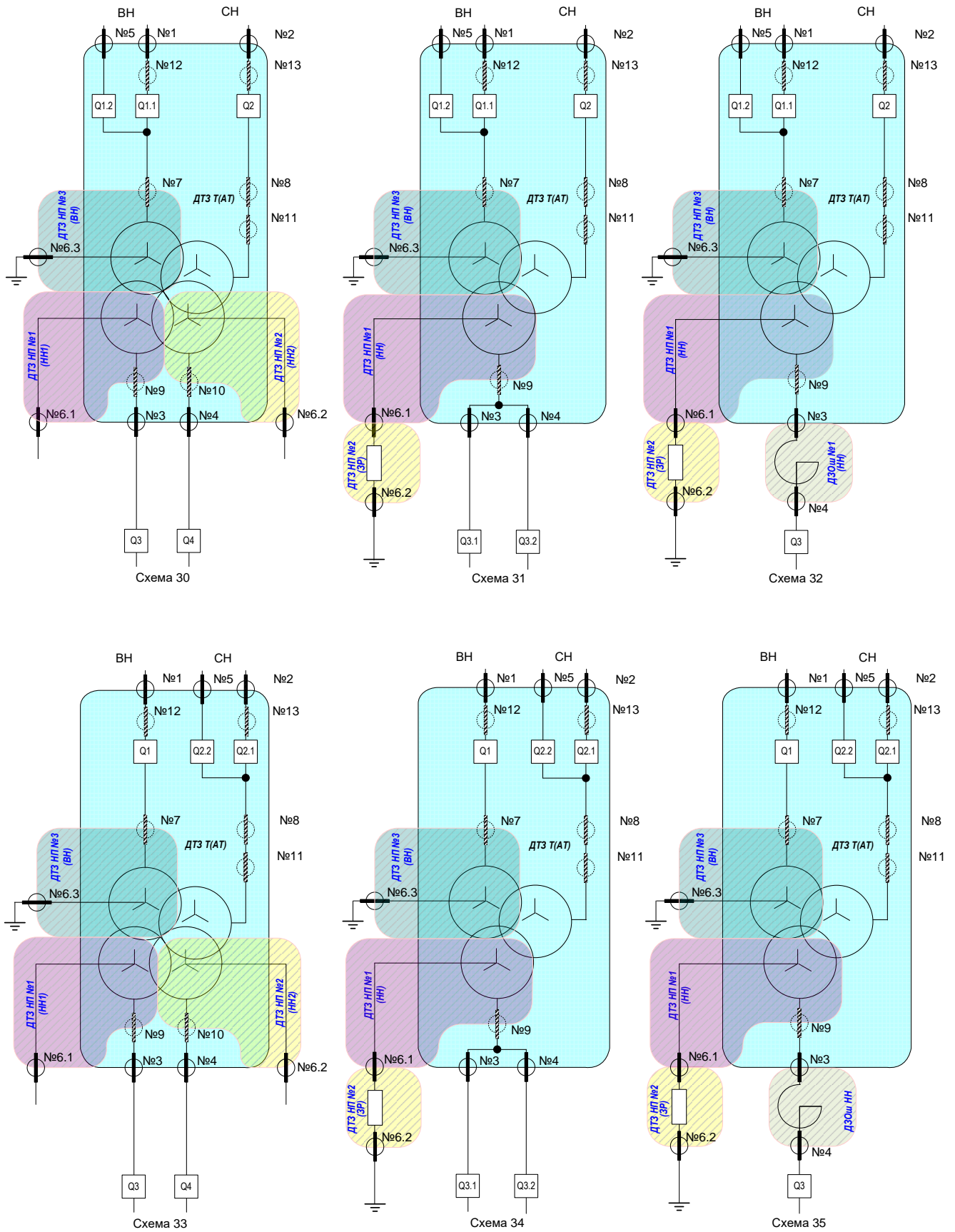


Рисунок 73 – Схема привязки терминала БЭ2704 308 к Т/АТ (№30...№35)

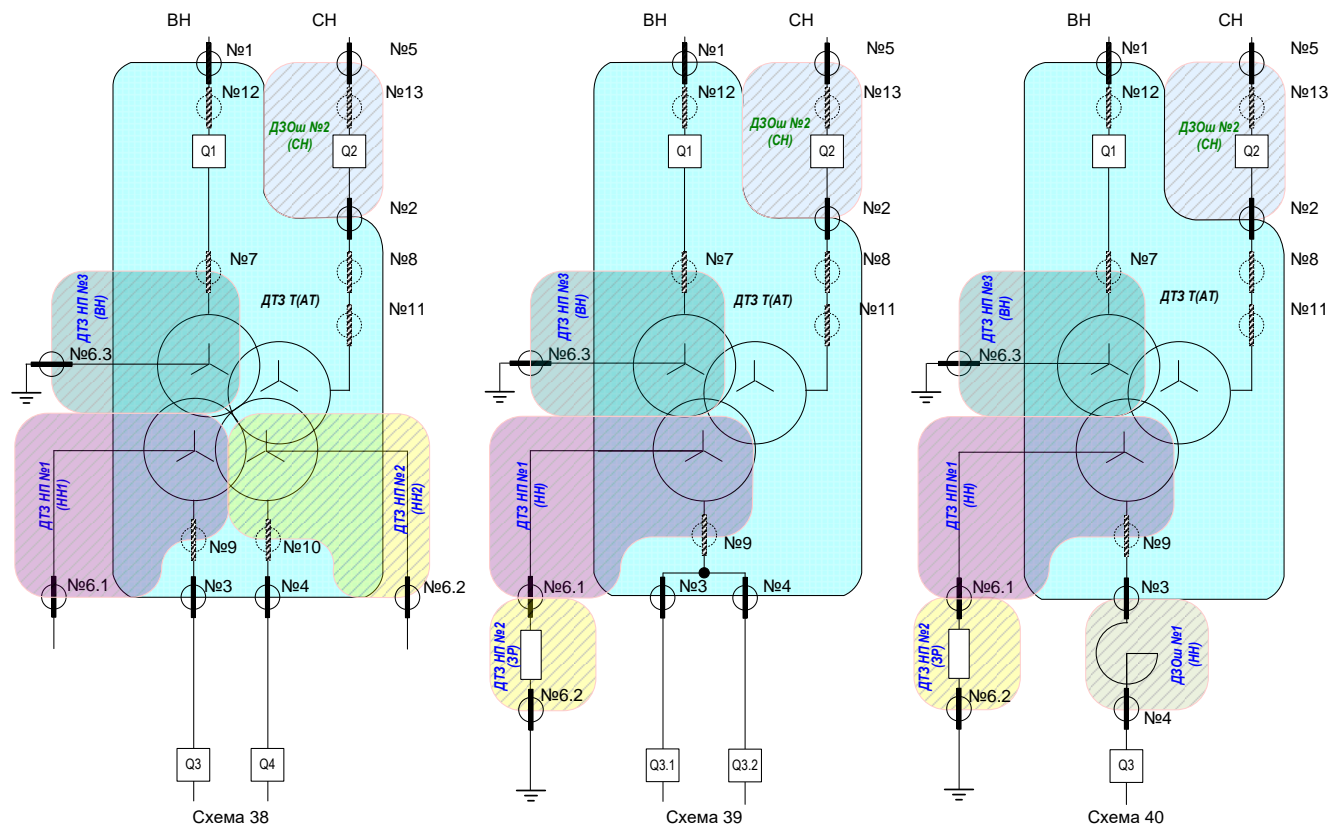
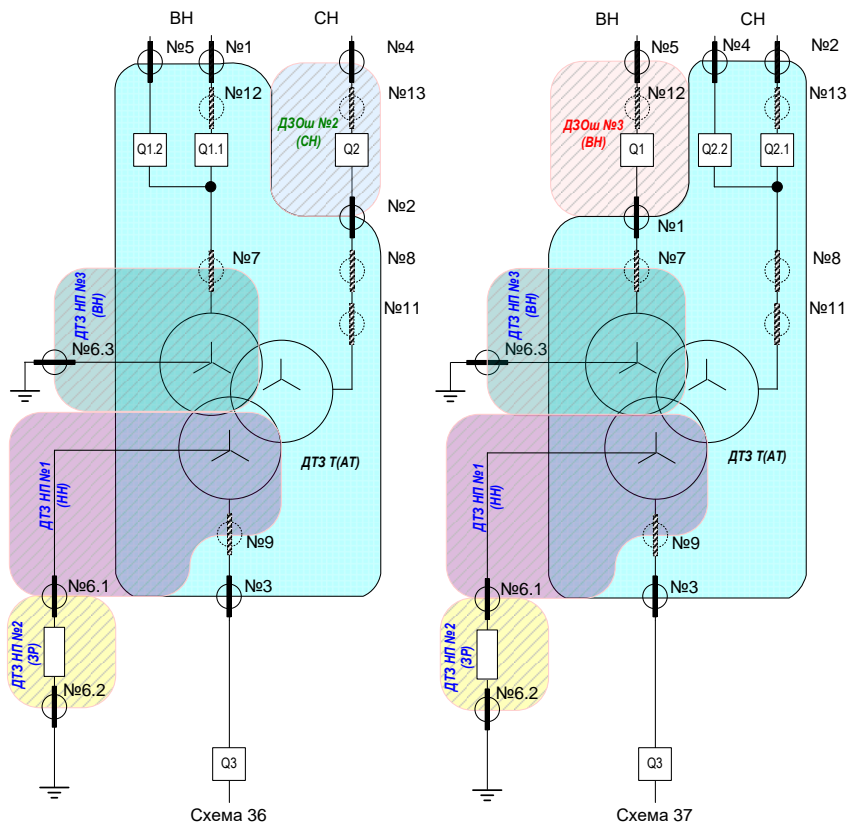


Рисунок 74 – Схема привязки терминала БЭ2704 308 к Т/АТ (№36...№40)

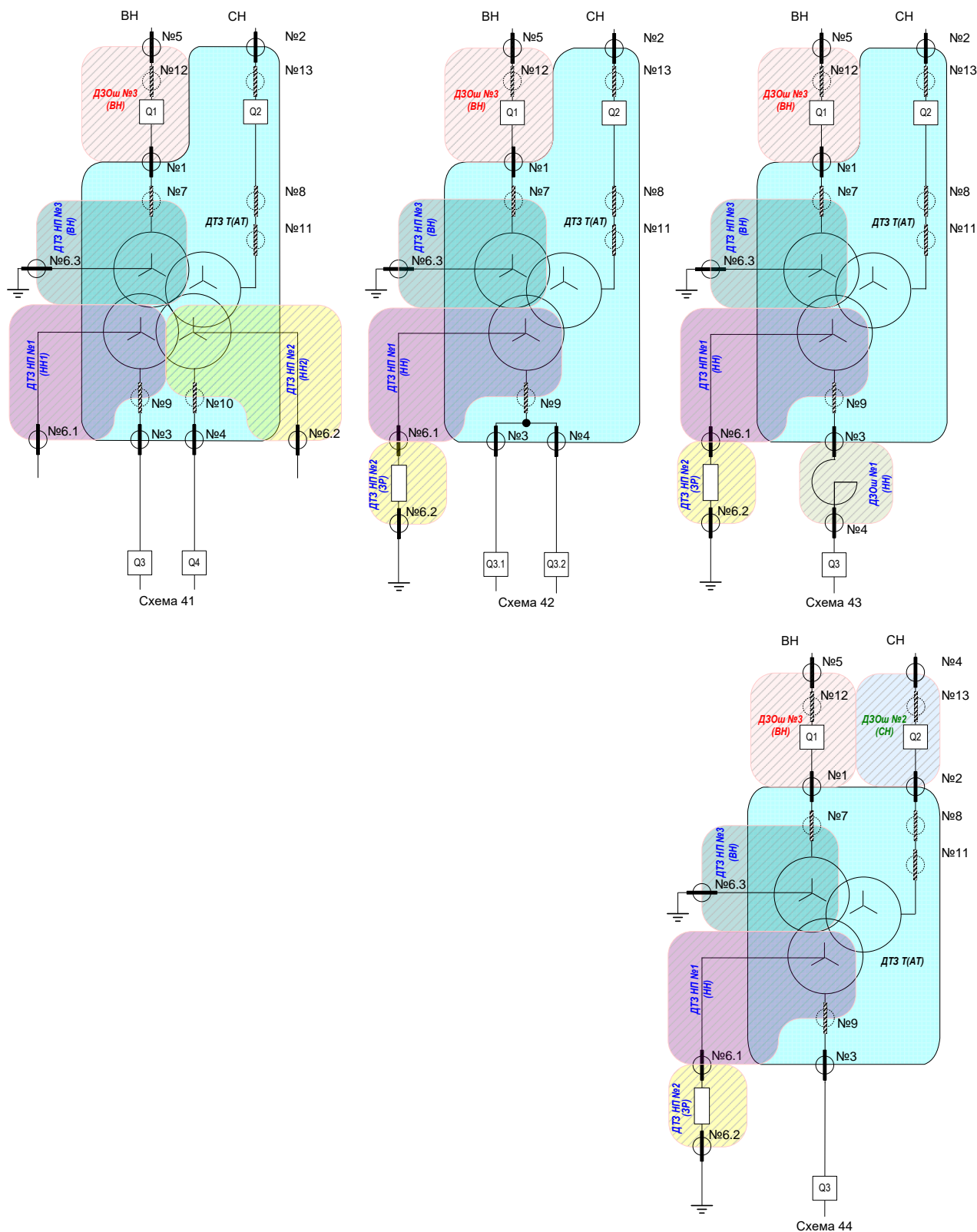


Рисунок 75 – Схема привязки терминала БЭ2704 308 к Т/АТ (№41...№44)

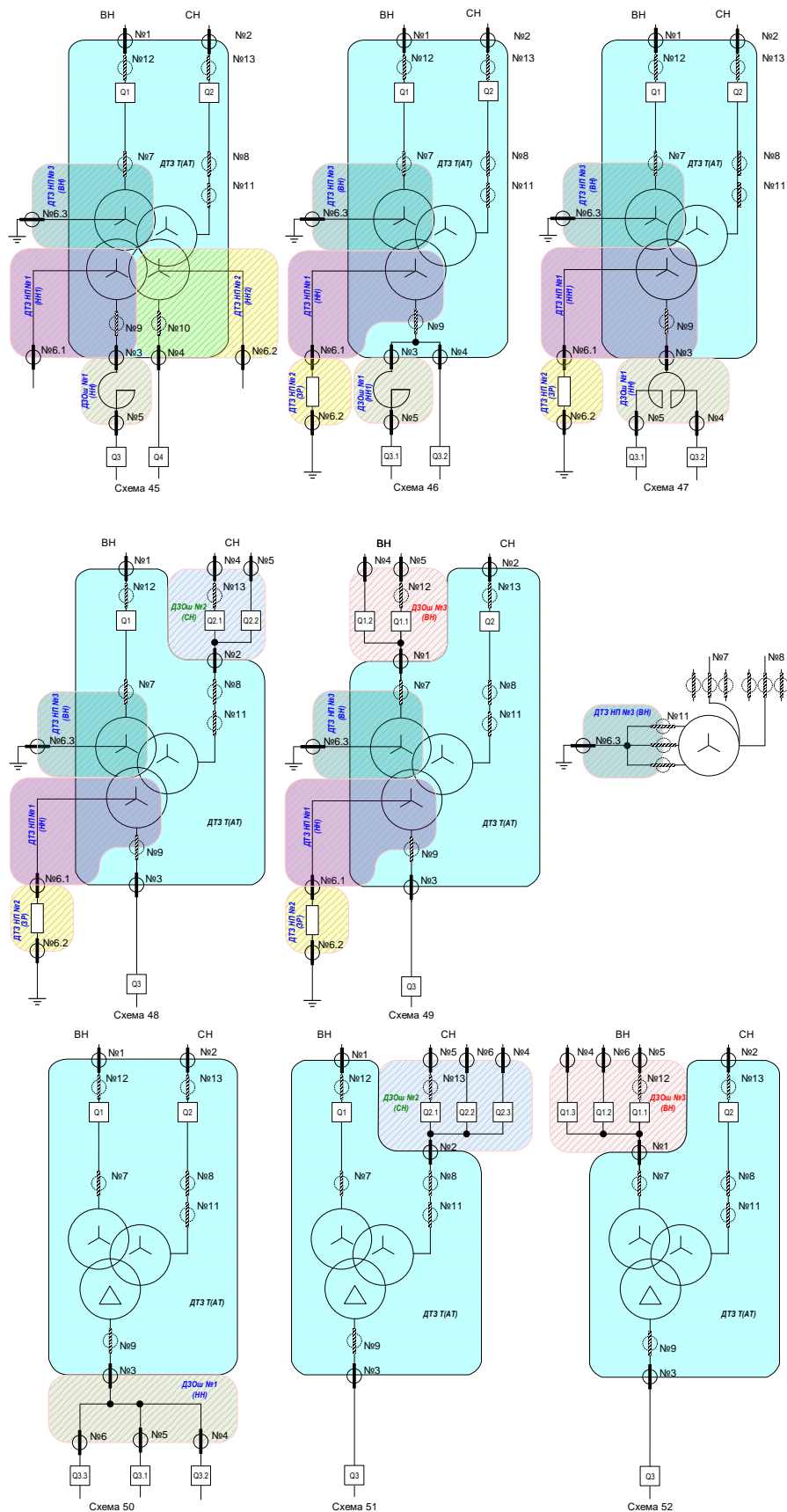


Рисунок 76 – Схема привязки терминала БЭ2704 308 к Т/АТ (№45...№52)

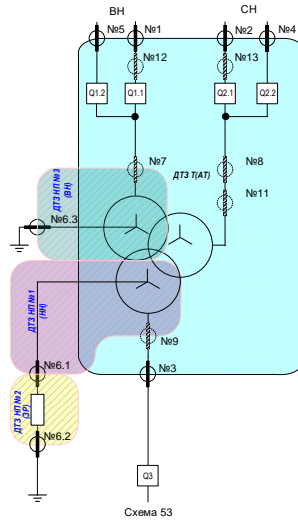


Рисунок 77 – Схема привязки терминала БЭ2704 308 к Т/АТ (№53)

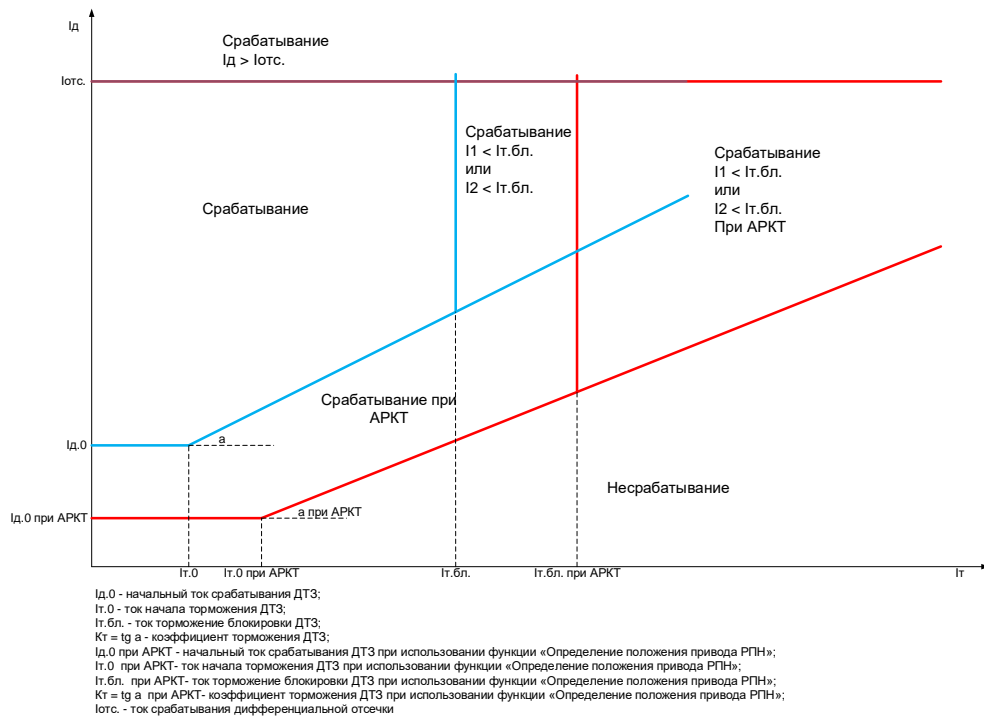
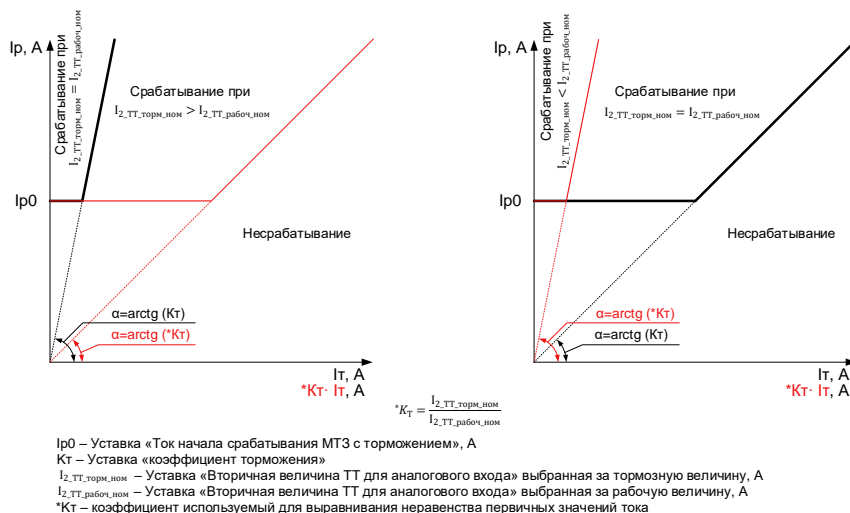


Рисунок 78 – Характеристика срабатывания ДТЗ



$$|I_p| > \begin{cases} |I_{p0}|, & \text{если } |I_{p0}| > K_T \cdot |I_T| \\ K_T \cdot |I_T|, & \text{если } |I_{p0}| \leq K_T \cdot |I_T| \end{cases}$$

Рисунок 79 – Характеристика срабатывания МТЗ с торможением

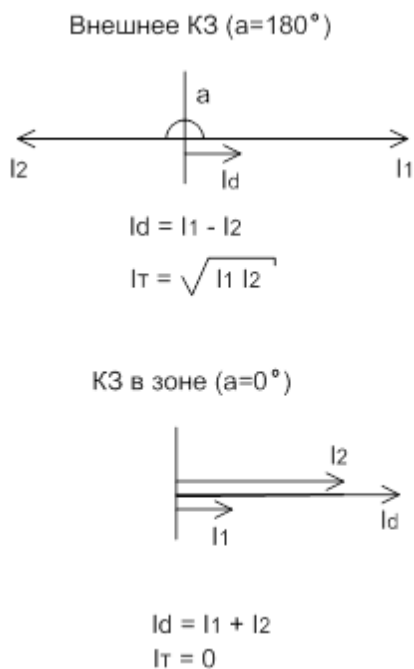


Рисунок 80 – Определение дифференциального и тормозного токов ДТЗ

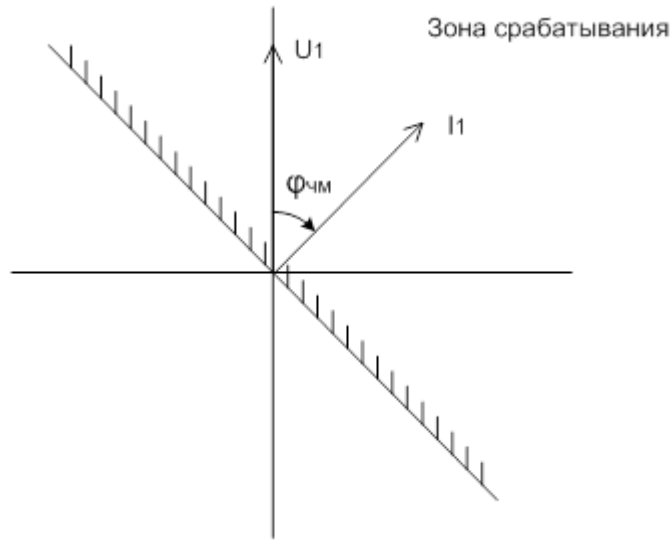


Рисунок 81 – Характеристика срабатывания РНМ МТЗ СН (НН1, НН2)

Общая логика / Конфигурирование входов логики			
Прием сигнала 'Внешнее отключение' по входу	27	Внешнее отключение	Внешнее отключение
Прием сигнала 'Вывод выходящих цепей Q1(Q1.1) ВН' по входу	-	-	Вывод выходящих цепей Q1(Q1.1) ВН
Прием сигнала 'Вывод выходящих цепей Q1.2 ВН' по входу	-	-	Вывод выходящих цепей Q1.2 ВН
Прием сигнала 'Вывод выходящих цепей СВ1 ВН' по входу	-	-	Вывод выходящих цепей СВ1 ВН
Прием сигнала 'Вывод выходящих цепей СВ2 ВН' по входу	-	-	Вывод выходящих цепей СВ2 ВН
Прием сигнала 'Вывод выходящих цепей ШСВ ВН' по входу	-	-	Вывод выходящих цепей ШСВ ВН
Прием сигнала 'Вывод выходящих цепей Q2(Q2.1) СН' по входу	-	-	Вывод выходящих цепей Q2(Q2.1) СН
Прием сигнала 'Вывод выходящих цепей Q2.2 СН' по входу	-	-	Вывод выходящих цепей Q2.2 СН
Прием сигнала 'Вывод выходящих цепей СВ1 СН' по входу	-	-	Вывод выходящих цепей СВ1 СН
Прием сигнала 'Вывод выходящих цепей СВ2 СН' по входу	-	-	Вывод выходящих цепей СВ2 СН
Прием сигнала 'Вывод выходящих цепей ШСВ СН' по входу	-	-	Вывод выходящих цепей ШСВ СН
Прием сигнала 'Вывод выходящих цепей Q3(Q3.1) НН1' по входу	-	-	Вывод выходящих цепей Q3(Q3.1) НН1
Прием сигнала 'Вывод выходящих цепей Q3.2 НН1' по входу	-	-	Вывод выходящих цепей Q3.2 НН1
Прием сигнала 'Вывод выходящих цепей СВ1 НН1' по входу	-	-	Вывод выходящих цепей СВ1 НН1
Прием сигнала 'Вывод выходящих цепей СВ2 НН1' по входу	-	-	Вывод выходящих цепей СВ2 НН1
Прием сигнала 'Вывод выходящих цепей ШСВ НН1' по входу	-	-	Вывод выходящих цепей ШСВ НН1
Прием сигнала 'Вывод выходящих цепей Q4(Q4.1) НН2' по входу	-	-	Вывод выходящих цепей Q4(Q4.1) НН2
Прием сигнала 'Вывод выходящих цепей Q4.2 НН2' по входу	-	-	Вывод выходящих цепей Q4.2 НН2
Прием сигнала 'Вывод выходящих цепей СВ1 НН2' по входу	-	-	Вывод выходящих цепей СВ1 НН2
Прием сигнала 'Вывод выходящих цепей СВ2 НН2' по входу	-	-	Вывод выходящих цепей СВ2 НН2
Прием сигнала 'Вывод выходящих цепей ШСВ НН2' по входу	-	-	Вывод выходящих цепей ШСВ НН2
Прием сигнала 'Вывод токовых цепей ДТ №1' по входу	-	-	Вывод токовых цепей ДТ №1
Прием сигнала 'Вывод токовых цепей ДТ №2' по входу	-	-	Вывод токовых цепей ДТ №2
Прием сигнала 'Вывод токовых цепей ДТ №3' по входу	-	-	Вывод токовых цепей ДТ №3
Прием сигнала 'Вывод токовых цепей ДТ №4' по входу	-	-	Вывод токовых цепей ДТ №4
Прием сигнала 'Вывод токовых цепей ДТ №5' по входу	-	-	Вывод токовых цепей ДТ №5
Прием сигнала 'Вывод токовых цепей ДТ №6/6.1' по входу	-	-	Вывод токовых цепей ДТ №6/6.1
Прием сигнала 'Вывод токовых цепей ДТ №6.2' по входу	-	-	Вывод токовых цепей ДТ №6.2
Прием сигнала 'Вывод токовых цепей ДТ №6.3' по входу	-	-	Вывод токовых цепей ДТ №6.3

ДТЗ / Учет положения РПН			
Прием положения РПН 'BDC-код вх.1'	-	-	Положения РПН 'BDC-код вх.1'
Прием положения РПН 'BDC-код вх.2'	-	-	Положения РПН 'BDC-код вх.2'
Прием положения РПН 'BDC-код вх.3'	-	-	Положения РПН 'BDC-код вх.3'
Прием положения РПН 'BDC-код вх.4'	-	-	Положения РПН 'BDC-код вх.4'
Прием положения РПН 'BDC-код вх.5'	-	-	Положения РПН 'BDC-код вх.5'
Прием положения РПН 'BDC-код вх.6'	-	-	Положения РПН 'BDC-код вх.6'

Рисунок 82 – Конфигурирование терминала БЭ2704 308 (часть 1)

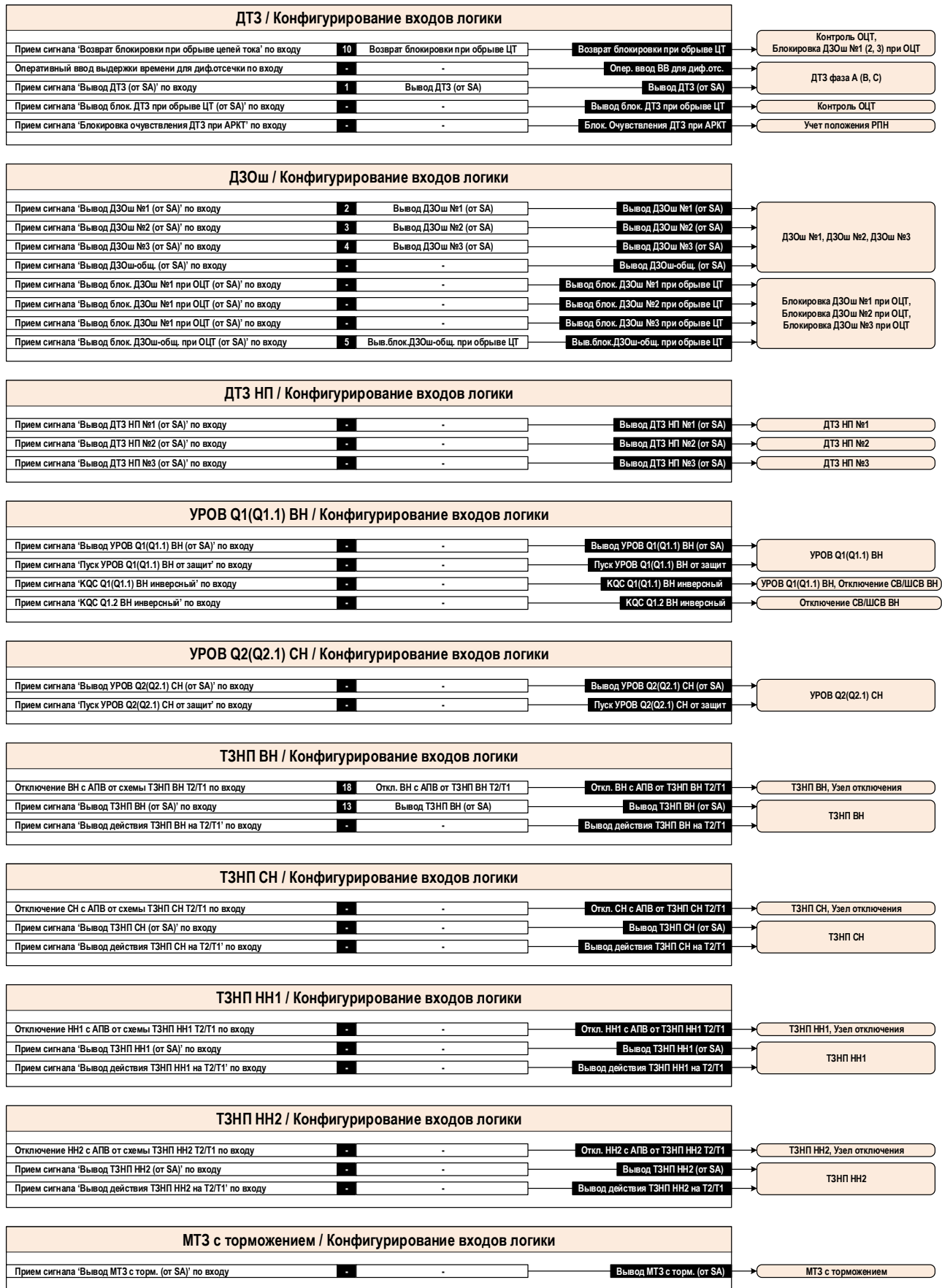


Рисунок 83 – Конфигурирование терминала БЭ2704 308 (часть 2)

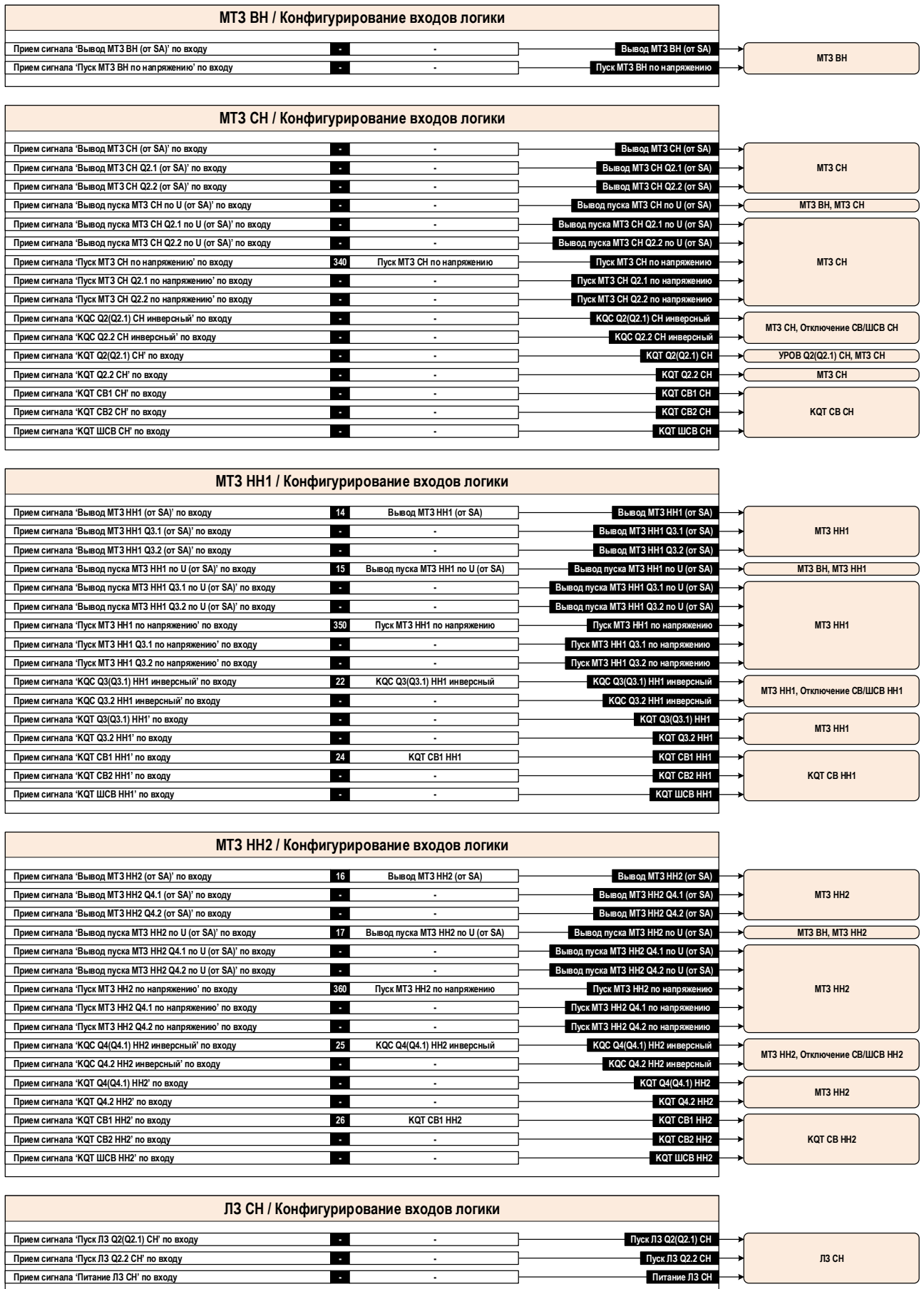


Рисунок 84 – Конфигурирование терминала БЭ2704 308 (часть 3)

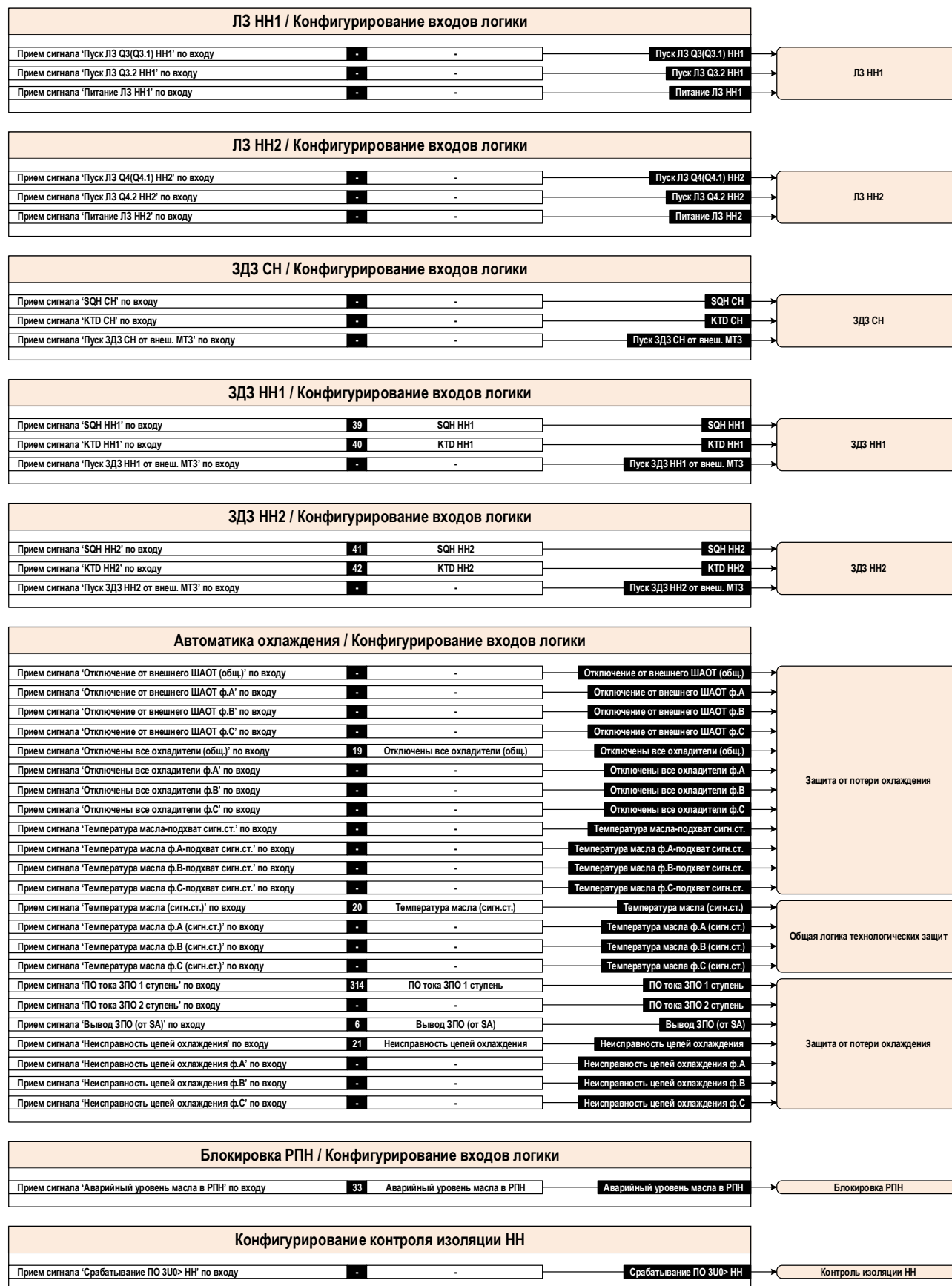


Рисунок 85 – Конфигурирование терминала БЭ2704 308 (часть 4)

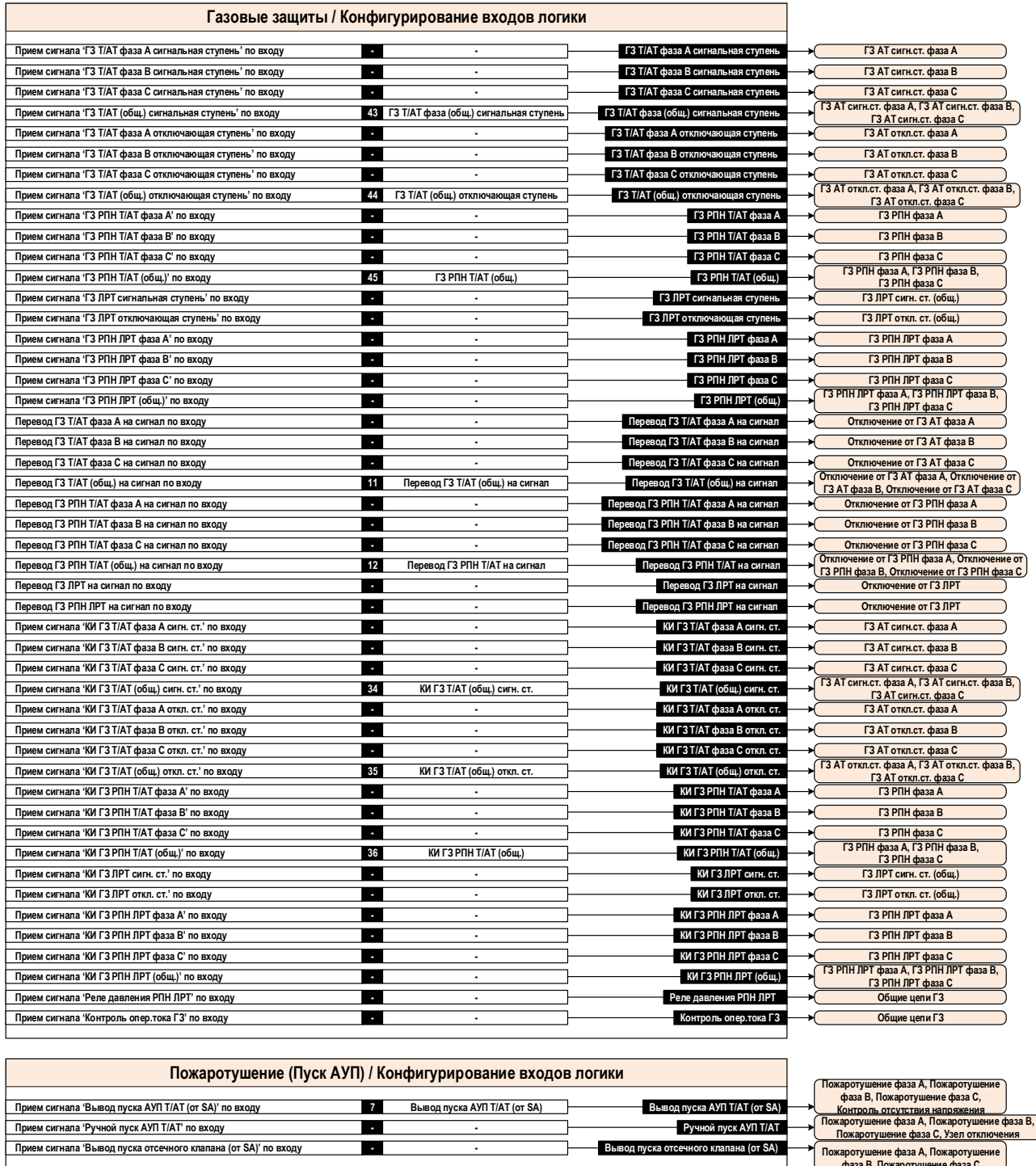
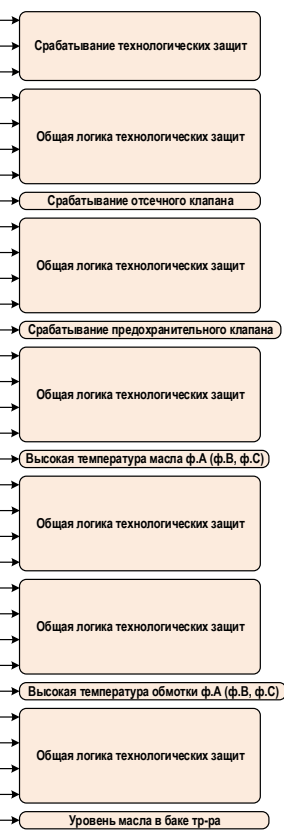


Рисунок 86 – Конфигурирование терминала БЭ2704 308 (часть 5)

Технологические защиты / Конфигурирование входов логики			
Прием сигнала 'Технологические защиты (сигн. ст.)' по входу	-	-	Технологические защиты (сигн. ст.)
Прием сигнала 'Технологические защиты (откл. ст.)' по входу	-	-	Технологические защиты (откл. ст.)
Перевод 'Технологические защиты (откл. ст.)' на сигнал по входу	-	-	Перевод 'Техн.Защиты (откл. ст.)' на сигнал
Прием сигнала 'Отсечной клапан (общ.)' по входу	29	Отсечной клапан (общ.)	Отсечной клапан (общ.)
Прием сигнала 'Отсечной клапан ф.А' по входу	-	-	Отсечной клапан ф.А
Прием сигнала 'Отсечной клапан ф.В' по входу	-	-	Отсечной клапан ф.В
Прием сигнала 'Отсечной клапан ф.С' по входу	-	-	Отсечной клапан ф.С
Перевод 'Отсечной клапан' на сигнал по входу	-	-	Перевод 'Отсечн.клапан' на сигн
Прием сигнала 'Предохранительный клапан (общ.)' по входу	28	Предохранительный клапан (общ.)	Предохранительный клапан (общ.)
Прием сигнала 'Предохранительный клапан ф.А' по входу	-	-	Предохранительный клапан ф.А
Прием сигнала 'Предохранительный клапан ф.В' по входу	-	-	Предохранительный клапан ф.В
Прием сигнала 'Предохранительный клапан ф.С' по входу	-	-	Предохранительный клапан ф.С
Перевод 'Предохранительный клапан' на сигнал по входу	-	-	Перевод 'Предохран.Клапан' на сигн
Прием сигнала 'Температура масла (откл.ст.)' по входу	30	Температура масла (откл.ст.)	Температура масла (откл.ст.)
Прием сигнала 'Температура масла ф.А (откл.ст.)' по входу	-	-	Температура масла ф.А (откл.ст.)
Прием сигнала 'Температура масла ф.В (откл.ст.)' по входу	-	-	Температура масла ф.В (откл.ст.)
Прием сигнала 'Температура масла ф.С (откл.ст.)' по входу	-	-	Температура масла ф.С (откл.ст.)
Перевод 'Температура масла (откл.ст.)' на сигнал по входу	-	-	Перевод 'Темп-ра масла' на сигн.
Прием сигнала 'Температура обмотки (сигн.ст.)' по входу	-	-	Температура обмотки (сигн.ст.)
Прием сигнала 'Температура обмотки ф.А (сигн.ст.)' по входу	-	-	Температура обмотки ф.А (сигн.ст.)
Прием сигнала 'Температура обмотки ф.В (сигн.ст.)' по входу	-	-	Температура обмотки ф.В (сигн.ст.)
Прием сигнала 'Температура обмотки ф.С (сигн.ст.)' по входу	-	-	Температура обмотки ф.С (сигн.ст.)
Прием сигнала 'Температура обмотки (откл.ст.)' по входу	31	Температура обмотки (откл.ст.)	Температура обмотки (откл.ст.)
Прием сигнала 'Температура обмотки ф.А (откл.ст.)' по входу	-	-	Температура обмотки ф.А (откл.ст.)
Прием сигнала 'Температура обмотки ф.В (откл.ст.)' по входу	-	-	Температура обмотки ф.В (откл.ст.)
Прием сигнала 'Температура обмотки ф.С (откл.ст.)' по входу	-	-	Температура обмотки ф.С (откл.ст.)
Перевод 'Температура обмотки (откл.ст.)' на сигнал по входу	-	-	Перевод 'Темп-ра обмотки' на сигн
Прием сигнала 'Уровень масла в баке Т/АТ' по входу	32	Уровень масла в баке Т/АТ	Уровень масла в баке Т/АТ
Прием сигнала 'Уровень масла в баке Т/АТ ф.А' по входу	-	-	Уровень масла в баке Т/АТ ф.А
Прием сигнала 'Уровень масла в баке Т/АТ ф.В' по входу	-	-	Уровень масла в баке Т/АТ ф.В
Прием сигнала 'Уровень масла в баке Т/АТ ф.С' по входу	-	-	Уровень масла в баке Т/АТ ф.С
Перевод 'Уровень масла в баке Т/АТ' на сигнал по входу	-	-	Перевод 'Уровень масла' на сигн.



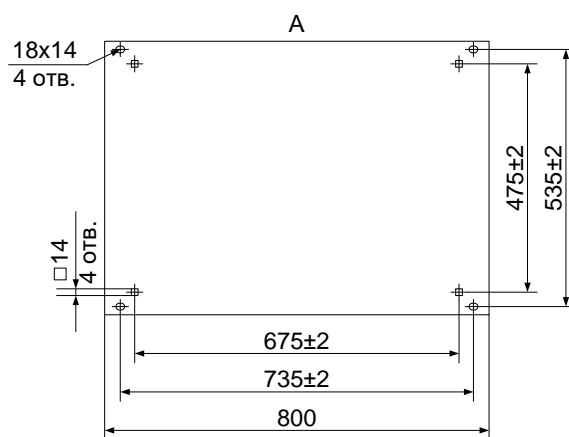
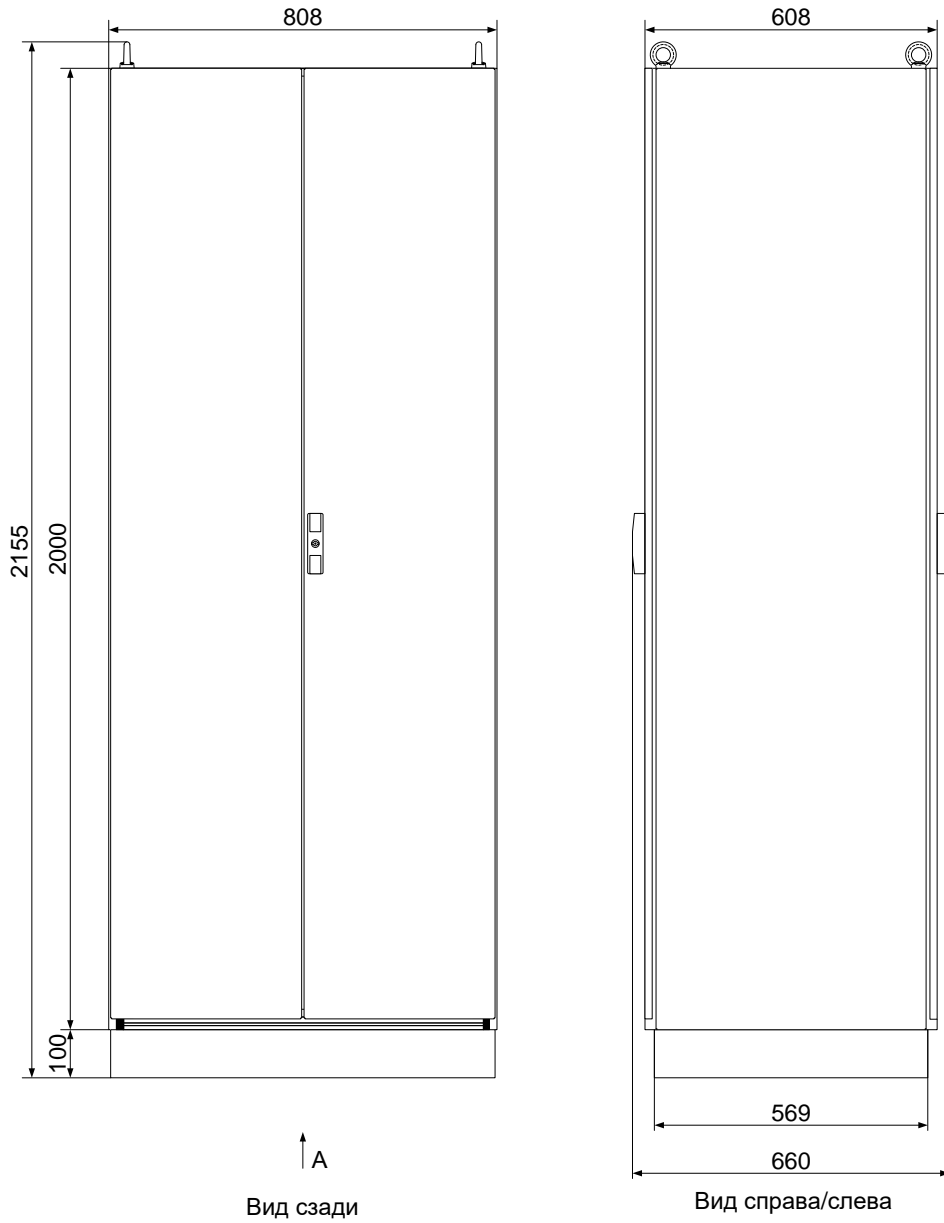
Контроль перевода на ОБ			
Прием сигнала 'Контроль SG BH' по входу	-	-	Контроль SG BH
Прием сигнала 'Контроль SG OB BH' по входу	-	-	Контроль SG OB BH
Прием сигнала 'Контроль SG CH' по входу	-	-	Контроль SG CH
Прием сигнала 'Контроль SG OB CH' по входу	-	-	Контроль SG OB CH

Дополнительная логика / Конфигурирование входов логики			
Вход ВВ №1 сконфигурирован на сигнал	-	-	Вход ВВ №1
Вход ВВ №2 сконфигурирован на сигнал	-	-	Вход ВВ №2
Вход ВВ №3 сконфигурирован на сигнал	-	-	Вход ВВ №3
Вход ВВ №4 сконфигурирован на сигнал	-	-	Вход ВВ №4
SA1_VIRT по входу	-	-	SA1_VIRT
SA2_VIRT по входу	-	-	SA2_VIRT
SA3_VIRT по входу	-	-	SA3_VIRT

Служебные параметры / Конфигурирование дискретных входов для групп уставок			
Прием 0 бита группы уставок по входу N	-	-	Бит 0 группы уставок
Прием 1 бита группы уставок по входу N	-	-	Бит 1 группы уставок
Прием 2 бита группы уставок по входу N	-	-	Бит 2 группы уставок

Служебные параметры / Конфигурирование электронных ключей для групп уставок			
Прием сигнала выбора 1 группы уставок по входу N	-	-	Эл.кл.1 гр.уст
Прием сигнала выбора 2 группы уставок по входу N	-	-	Эл.кл.2 гр.уст
Прием сигнала выбора 3 группы уставок по входу N	-	-	Эл.кл.3 гр.уст
Прием сигнала выбора 4 группы уставок по входу N	-	-	Эл.кл.4 гр.уст
Прием сигнала выбора 5 группы уставок по входу N	-	-	Эл.кл.5 гр.уст
Прием сигнала выбора 6 группы уставок по входу N	-	-	Эл.кл.6 гр.уст
Прием сигнала выбора 7 группы уставок по входу N	-	-	Эл.кл.7 гр.уст

Рисунок 87 – Конфигурирование терминала БЭ2704 308 (часть 6)



Размеры без предельных отклонений - максимальные.
 Максимальный угол открывания передней двери 130°
 Масса шкафа не более 250 кг

Рисунок 88 – Габаритные, установочные размеры и масса шкафа ШЭ2607 041

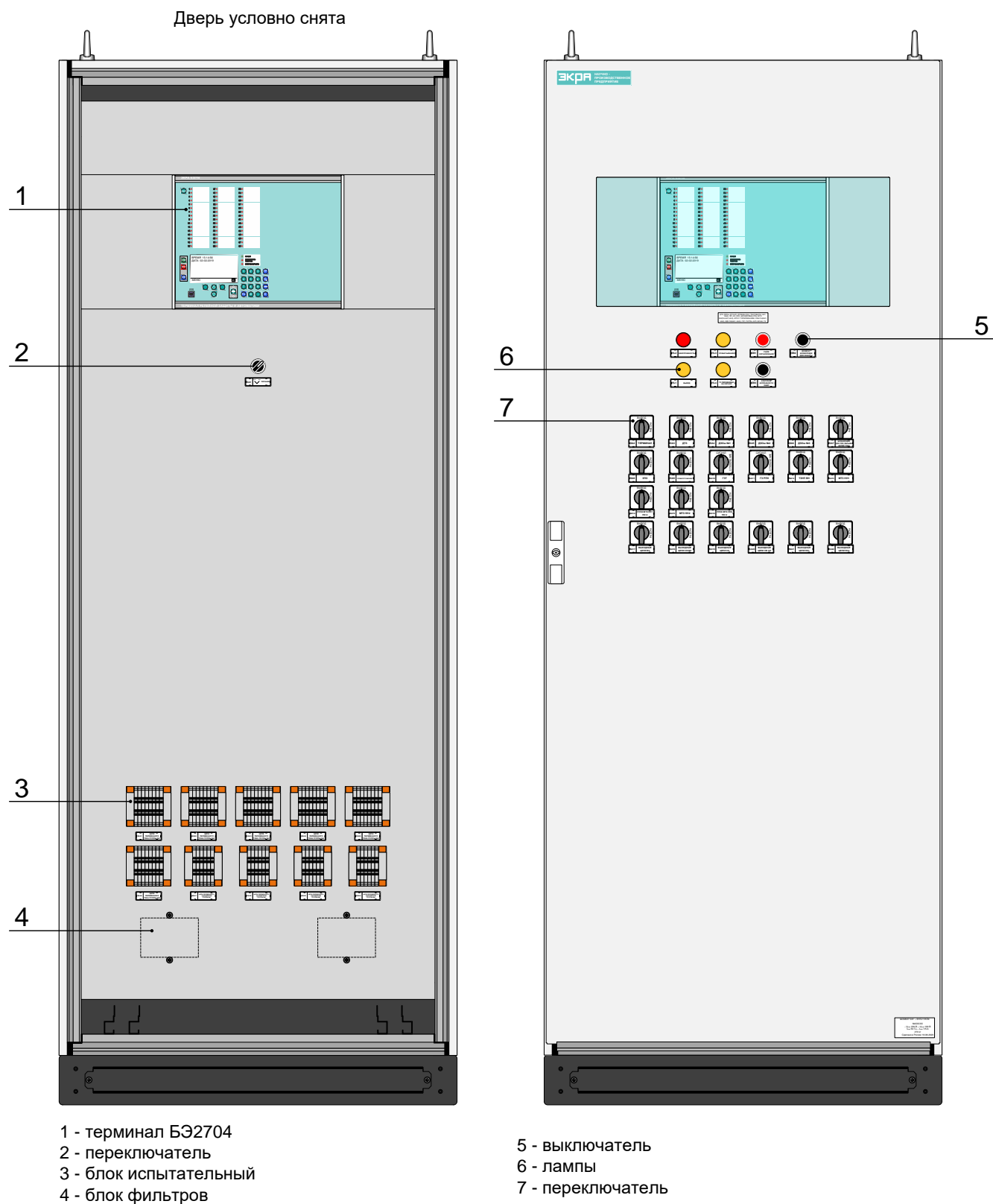


Рисунок 89 – Общий вид шкафа типа ШЭ2607 041

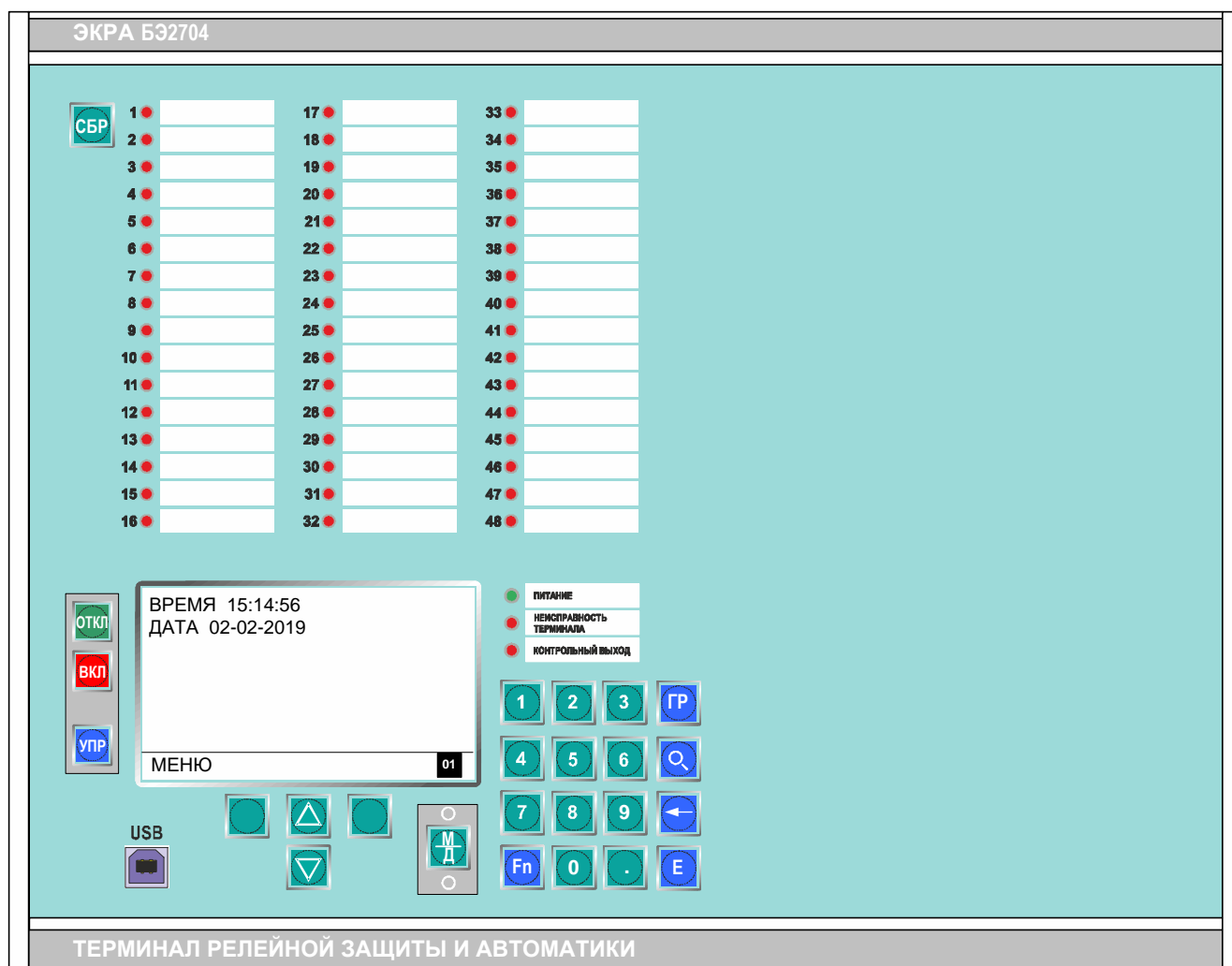
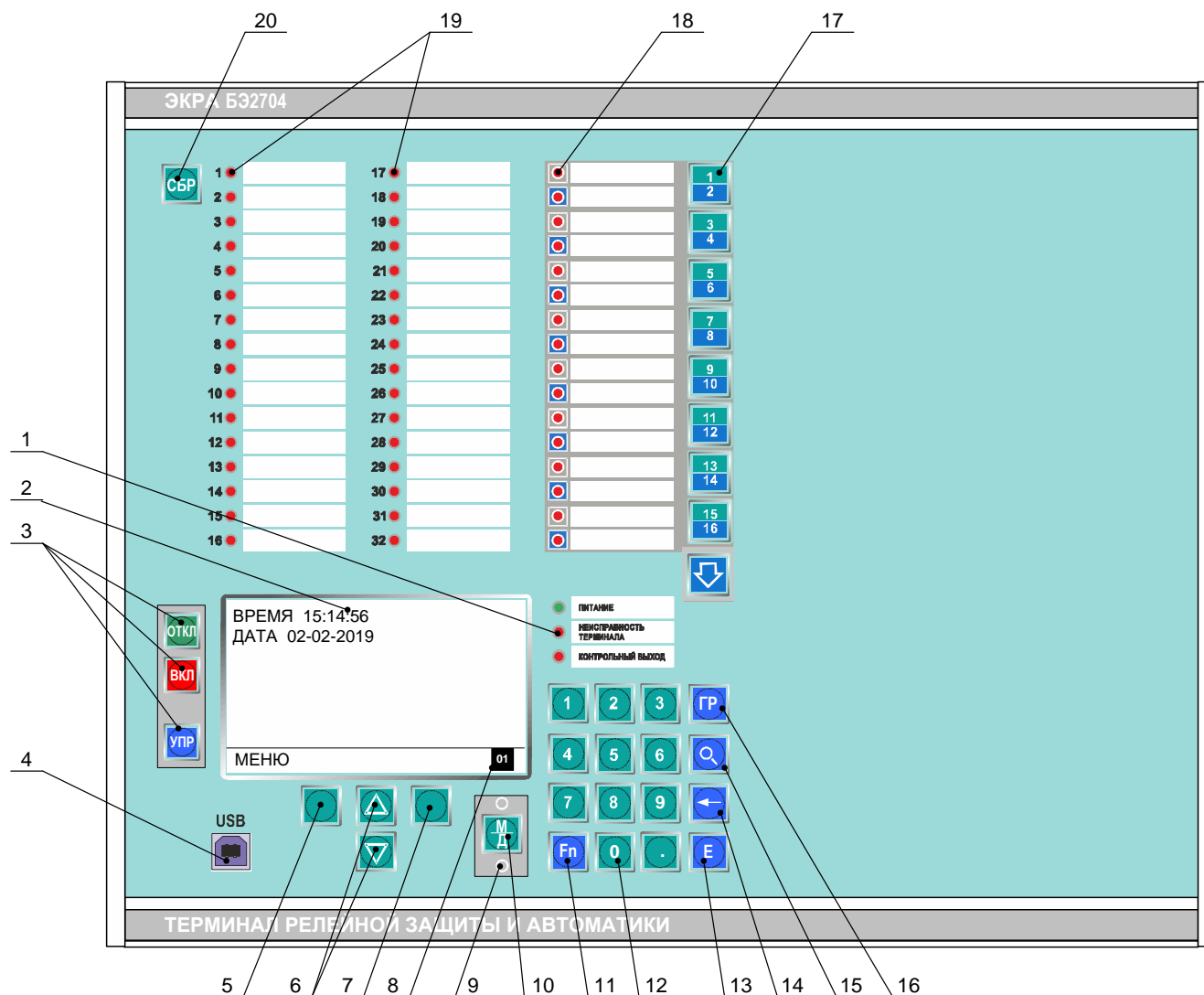


Рисунок 90 – Расположение элементов на передней панели терминала защиты БЭ2704 308 (лицевая панель терминала с 48 светодиодами)



- 1 - одноцветные светодиодные индикаторы, сигнализирующие текущее состояние терминала (3 шт.);
- 2 – цветной дисплей TFT 4.3";
- 3 – кнопки управления;
- 4 – разъем для подключения к последовательному порту ПК (тип USB);
- 5 – кнопка выбора (левая);
- 6 – кнопки прокрутки;
- 7 – кнопка выбора (правая);
- 8 – поле индикации рабочей группы уставок;
- 9 – светодиодные индикаторы, сигнализирующие о режиме управления электронными ключами;
- 10 – кнопка выбора режима управления электронными ключами (дистанционное или местное);
- 11 – кнопка функциональная;
- 12 – кнопки цифровой клавиатуры;
- 13 – кнопка ввода («Enter»);
- 14 – кнопка удаления введенного символа («Backspace»);
- 15 – кнопка поиска по номеру сигнала;
- 16 – кнопка выбора группы уставок;
- 17 – кнопки управления электронными ключами: восемь кнопок выбора и кнопка переключения регистра;
- 18 – двухцветные светодиодные индикаторы, сигнализирующие о режиме управления электронными ключами;
- 19 – двухцветные светодиодные индикаторы, сигнализирующие срабатывание отдельных защит (32 шт.);
- 20 – кнопка сброса сигнализации на лицевой панели терминала.

Рисунок 91 – Расположение элементов на передней панели терминала защиты БЭ2704 308
(лицевая панель терминала с 32 светодиодами и 16 электронными ключами)

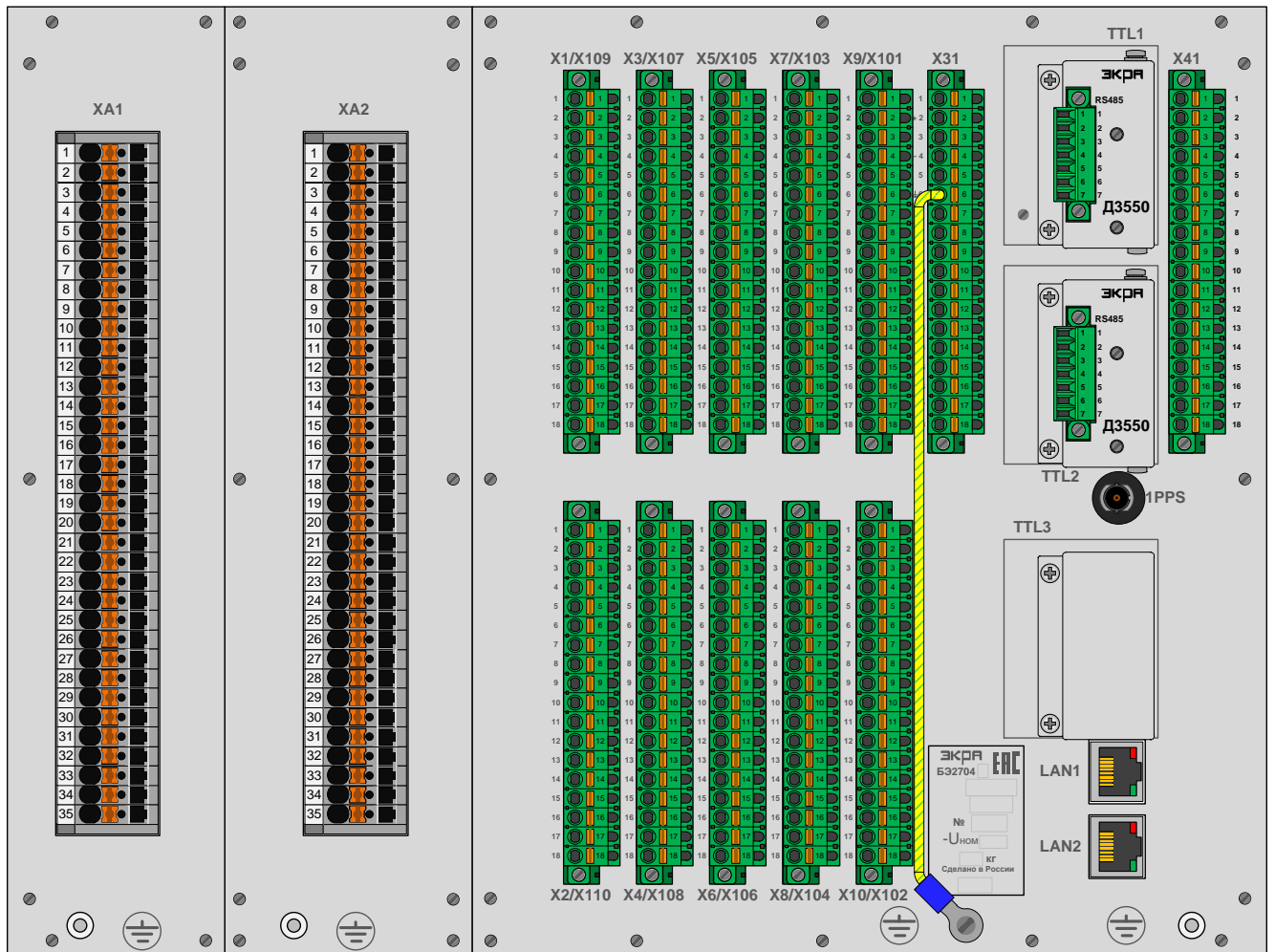


Рисунок 92 – Расположение элементов на задней панели терминала защиты БЭ2704 308

Таблица 78 – Назначение программных переключателей терминала БЭ2704 041

Уставка XB	Наименование	Значение	Значение по умолчанию
XB1	Общий сигнал отключения Q1(Q1.1) ВН	0 - не предусмотрен	1 - предусмотрен
		1 - предусмотрен	
XB2	Общий сигнал отключения Q1.2 ВН	0 - не предусмотрен	1 - предусмотрен
		1 - предусмотрен	
XB3	Общий сигнал отключения Q2(Q2.1) СН	0 - не предусмотрен	1 - предусмотрен
		1 - предусмотрен	
XB4	Общий сигнал отключения Q2.2 СН	0 - не предусмотрен	1 - предусмотрен
		1 - предусмотрен	
XB5	Общий сигнал отключения Q3(Q3.1) НН1	0 - не предусмотрен	0 - не предусмотрен
		1 - предусмотрен	
XB6	Общий сигнал отключения Q3.2 НН1	0 - не предусмотрен	0 - не предусмотрен
		1 - предусмотрен	
XB7	Общий сигнал отключения Q4(Q4.1) НН2	0 - не предусмотрен	0 - не предусмотрен
		1 - предусмотрен	
XB8	Общий сигнал отключения Q4.2 НН2	0 - не предусмотрен	0 - не предусмотрен
		1 - предусмотрен	
XB9	Действие ДТЗ	0 - предусмотрено	0 - предусмотрено
		1 - не предусмотрено	
XB10	Дифференциальная отсечка	0 - предусмотрена	0 - предусмотрена
		1 - не предусмотрена	
XB11	Действие диф.отсечки с выдерж- кой времени	0 - оперативный ввод по входу	0 - оперативный ввод по входу
		1 - введено постоянно	
XB12	Действие блокировки ДТЗ при об- рыве цепей тока	0 - предусмотрено	1 - не предусмотрено
		1 - не предусмотрено	
XB13	Подхват блокировки ДТЗ при об- рыве цепей тока	0 - не предусмотрен	1 - предусмотрен
		1 - предусмотрен	
XB14	Действие ДЗОш №1	0 - не предусмотрено	1 - предусмотрено
		1 - предусмотрено	
XB15	Действие ДЗОш №2	0 - не предусмотрено	1 - предусмотрено
		1 - предусмотрено	
XB16	Действие ДЗОш №3	0 - не предусмотрено	1 - предусмотрено
		1 - предусмотрено	
XB17	Действие блокировки ДЗОш №1 при обрыве цепей тока	0 - предусмотрено	0 - предусмотрено
		1 - не предусмотрено	
XB18	Действие блокировки ДЗОш №2 при обрыве цепей тока	0 - предусмотрено	0 - предусмотрено
		1 - не предусмотрено	
XB19	Действие блокировки ДЗОш №3 при обрыве цепей тока	0 - предусмотрено	0 - предусмотрено
		1 - не предусмотрено	
XB20	Подхват блокировки ДЗОш №1 при обрыве цепей тока	0 - не предусмотрен	1 - предусмотрен
		1 - предусмотрен	
XB21	Подхват блокировки ДЗОш №2 при обрыве цепей тока	0 - не предусмотрен	1 - предусмотрен
		1 - предусмотрен	
XB22	Подхват блокировки ДЗОш №3 при обрыве цепей тока	0 - не предусмотрен	1 - предусмотрен
		1 - предусмотрен	
XB23	Действие ДТЗ НП №1	0 - не предусмотрено	0 - не предусмотрено
		1 - предусмотрено	
XB24	Действие ДТЗ НП №2	0 - не предусмотрено	0 - не предусмотрено
		1 - предусмотрено	
XB25	Действие ДТЗ НП №3	0 - не предусмотрено	0 - не предусмотрено
		1 - предусмотрено	
XB26	Действие УРОВ Q1(Q1.1) ВН	0 - предусмотрено	1 - не предусмотрено
		1 - не предусмотрено	
XB27	Действие УРОВ Q1(Q1.1) ВН 'на себя'	0 - не предусмотрено	1 - предусмотрено
		1 - предусмотрено	

Таблица 78 – Назначение программных переключателей терминала БЭ2704 041

Уставка XB	Наименование	Значение	Значение по умолчанию
XB28	Подтверждение пуска УРОВ от сигнала 'KQC Q1(Q1.1) ВН инв.'	0 - предусмотрено	0 - предусмотрено
		1 - не предусмотрено	
XB29	Действие УРОВ Q2(Q2.1) СН	0 - предусмотрено	1 - не предусмотрено
		1 - не предусмотрено	
XB30	Действие УРОВ Q2(Q2.1) СН 'на себя'	0 - не предусмотрено	1 - предусмотрено
		1 - предусмотрено	
XB31	Подтверждение пуска УРОВ от сигнала 'KQC Q2(Q2.1) СН инв.'	0 - предусмотрено	1 - не предусмотрено
		1 - не предусмотрено	
XB32	Действие ТЗНП ВН	0 - предусмотрено	0 - предусмотрено
		1 - не предусмотрено	
XB33	Действие ТЗНП СН	0 - предусмотрено	1 - не предусмотрено
		1 - не предусмотрено	
XB34	Действие ТЗНП НН1	0 - предусмотрено	1 - не предусмотрено
		1 - не предусмотрено	
XB35	Действие ТЗНП НН2	0 - предусмотрено	1 - не предусмотрено
		1 - не предусмотрено	
XB36	Действие МТЗ с торможением	0 - предусмотрено	1 - не предусмотрено
		1 - не предусмотрено	
XB37	Действие МТЗ ВН	0 - предусмотрено	1 - не предусмотрено
		1 - не предусмотрено	
XB38	Пуск МТЗ ВН по напряжению	0 - предусмотрен	0 - предусмотрен
		1 - не предусмотрен	
XB39	Пуск МТЗ ВН при выводе пуска МТЗ СН по напряжению	0 - не предусмотрен	0 - не предусмотрен
		1 - предусмотрен	
XB40	Пуск МТЗ ВН при выводе пуска МТЗ НН1 по напряжению	0 - не предусмотрен	1 - предусмотрен
		1 - предусмотрен	
XB41	Пуск МТЗ ВН при выводе пуска МТЗ НН2 по напряжению	0 - не предусмотрен	1 - предусмотрен
		1 - предусмотрен	
XB42	Блокировка МТЗ ВН при БТН	0 - не предусмотрена	0 - не предусмотрена
		1 - предусмотрена	
XB43	Действие РТОП в МТЗ ВН	0 - не предусмотрено	0 - не предусмотрено
		1 - предусмотрено	
XB44	Действие МТЗ ВН на отключение СВ	0 - не предусмотрено	1 - предусмотрено
		1 - предусмотрено	
XB45	Ускорение МТЗ ВН при отключенных СВ	0 - не предусмотрено	1 - предусмотрено
		1 - предусмотрено	
XB46	Действие сигнала KQT СВ СН для ускорения МТЗ ВН	0 - предусмотрено	1 - не предусмотрено
		1 - не предусмотрено	
XB47	Действие сигнала KQT СВ НН1 для ускорения МТЗ ВН	0 - предусмотрено	0 - предусмотрено
		1 - не предусмотрено	
XB48	Действие сигнала KQT СВ НН2 для ускорения МТЗ ВН	0 - предусмотрено	0 - предусмотрено
		1 - не предусмотрено	
XB49	Действие ТО ВН	0 - не предусмотрено	0 - не предусмотрено
		1 - предусмотрено	
XB50	Количество выключателей ввода СН	0 - один	0 - один
		1 - два	
XB51	Действие МТЗ СН	0 - предусмотрено	1 - не предусмотрено
		1 - не предусмотрено	
XB52	Действие МТЗ СН Q2.1	0 - предусмотрено	1 - не предусмотрено
		1 - не предусмотрено	
XB53	Действие МТЗ СН Q2.2	0 - предусмотрено	1 - не предусмотрено
		1 - не предусмотрено	
XB54	Пуск МТЗ СН по напряжению	0 - предусмотрен	0 - предусмотрен
		1 - не предусмотрен	
XB55	Пуск МТЗ СН при выводе пуска МТЗ СН Q2.1 по U	0 - не предусмотрен	0 - не предусмотрен
		1 - предусмотрен	

Таблица 78 – Назначение программных переключателей терминала БЭ2704 041

Уставка XB	Наименование	Значение	Значение по умолчанию
XB56	Пуск МТЗ СН при выводе пуска МТЗ СН Q2.2 по U	0 - не предусмотрен	0 - не предусмотрен
		1 - предусмотрен	
XB57	Действие РТОП СН в МТЗ	0 - не предусмотрено	0 - не предусмотрено
		1 - предусмотрено	
XB58	Действие РНМПП СН в МТЗ	0 - предусмотрено	1 - не предусмотрено
		1 - не предусмотрено	
XB59	Действие сигнала КQT Q2(Q2.1) СН в МТЗ	0 - не предусмотрено	0 - не предусмотрено
		1 - предусмотрено	
XB60	Действие сигнала КQT Q2.2 СН в МТЗ	0 - не предусмотрено	0 - не предусмотрено
		1 - предусмотрено	
XB61	Действие МТЗ СН на отключение СВ	0 - не предусмотрено	0 - не предусмотрено
		1 - предусмотрено	
XB62	Ускорение МТЗ СН при отключен- ных СВ	0 - не предусмотрено	0 - не предусмотрено
		1 - предусмотрено	
XB63	Контроль КQT СВ/ШСВ при уско- рения МТЗ СН	0 - предусмотрен	1 - не предусмотрен
		1 - не предусмотрен	
XB64	Действие сигнала КQT СВ1 СН для ускорения МТЗ СН	0 - предусмотрено	1 - не предусмотрен
		1 - не предусмотрено	
XB65	Действие сигнала КQT СВ2 СН для ускорения МТЗ СН	0 - предусмотрено	1 - не предусмотрено
		1 - не предусмотрено	
XB66	Действие сигнала КQT ШСВ СН для ускорения МТЗ СН	0 - предусмотрено	1 - не предусмотрено
		1 - не предусмотрено	
XB67	Количество выключателей ввода НН1	0 - один	0 - один
		1 - два	
XB68	Действие МТЗ НН1	0 - предусмотрено	0 - предусмотрено
		1 - не предусмотрено	
XB69	Действие МТЗ НН1 Q3.1	0 - предусмотрено	1 - не предусмотрено
		1 - не предусмотрено	
XB70	Действие МТЗ НН1 Q3.2	0 - предусмотрено	1 - не предусмотрено
		1 - не предусмотрено	
XB71	Пуск МТЗ НН1 по напряжению	0 - предусмотрен	0 - предусмотрен
		1 - не предусмотрен	
XB72	Пуск МТЗ НН1 при выводе пуска МТЗ НН1 Q3.1 по U	0 - не предусмотрен	0 - не предусмотрен
		1 - предусмотрен	
XB73	Пуск МТЗ НН1 при выводе пуска МТЗ НН1 Q3.2 по U	0 - не предусмотрен	0 - не предусмотрен
		1 - предусмотрен	
XB74	Действие РТОП НН1 в МТЗ	0 - не предусмотрено	0 - не предусмотрено
		1 - предусмотрено	
XB75	Действие РНМПП НН1 в МТЗ	0 - предусмотрено	1 - не предусмотрено
		1 - не предусмотрено	
XB76	Действие сигнала КQT Q3(Q3.1) НН1 в МТЗ	0 - не предусмотрено	0 - не предусмотрено
		1 - предусмотрено	
XB77	Действие сигнала КQT Q3.2 НН1 в МТЗ	0 - не предусмотрено	0 - не предусмотрено
		1 - предусмотрено	
XB78	Действие МТЗ НН1 на отключение СВ	0 - не предусмотрено	1 - предусмотрено
		1 - предусмотрено	
XB79	Ускорение МТЗ НН1 при отклю- ченных СВ	0 - не предусмотрено	1 - предусмотрено
		1 - предусмотрено	
XB80	Контроль КQT СВ/ШСВ при уско- рения МТЗ НН1	0 - предусмотрен	0 - предусмотрен
		1 - не предусмотрен	
XB81	Действие сигнала КQT СВ1 НН1 для ускорения МТЗ	0 - предусмотрено	0 - предусмотрено
		1 - не предусмотрено	
XB82	Действие сигнала КQT СВ2 НН1 для ускорения МТЗ	0 - предусмотрено	1 - не предусмотрено
		1 - не предусмотрено	
XB83	Действие сигнала КQT ШСВ НН1 для ускорения МТЗ	0 - предусмотрено	1 - не предусмотрено
		1 - не предусмотрено	

Таблица 78 – Назначение программных переключателей терминала БЭ2704 041

Уставка XB	Наименование	Значение	Значение по умолчанию
XB84	Количество выключателей ввода НН2	0 - один	0 - один
		1 - два	
XB85	Действие МТЗ НН2	0 - предусмотрено	0 - предусмотрено
		1 - не предусмотрено	
XB86	Действие МТЗ НН2 Q4.1	0 - предусмотрено	1 - не предусмотрено
		1 - не предусмотрено	
XB87	Действие МТЗ НН2 Q4.2	0 - предусмотрено	1 - не предусмотрено
		1 - не предусмотрено	
XB88	Пуск МТЗ НН2 по напряжению	0 - предусмотрен	0 - предусмотрен
		1 - не предусмотрен	
XB89	Пуск МТЗ НН2 при выводе пуска МТЗ НН2 Q4.1 по U	0 - не предусмотрен	0 - не предусмотрен
		1 - предусмотрен	
XB90	Пуск МТЗ НН2 при выводе пуска МТЗ НН2 Q4.2 по U	0 - не предусмотрен	0 - не предусмотрен
		1 - предусмотрен	
XB91	Действие РТОП НН2 в МТЗ	0 - не предусмотрено	0 - не предусмотрено
		1 - предусмотрено	
XB92	Действие РНМПП НН2 в МТЗ	0 - предусмотрено	1 - не предусмотрено
		1 - не предусмотрено	
XB93	Действие сигнала КQT Q4(Q4.1) НН2 в МТЗ	0 - не предусмотрено	0 - не предусмотрено
		1 - предусмотрено	
XB94	Действие сигнала КQT Q4.2 НН2 в МТЗ	0 - не предусмотрено	0 - не предусмотрено
		1 - предусмотрено	
XB95	Действие МТЗ НН2 на отключение СВ	0 - не предусмотрено	1 - предусмотрено
		1 - предусмотрено	
XB96	Ускорение МТЗ НН2 при отклю- ченных СВ	0 - не предусмотрено	1 - предусмотрено
		1 - предусмотрено	
XB97	Контроль КQT СВ/ШСВ при уско- рении МТЗ НН2	0 - предусмотрен	0 - предусмотрен
		1 - не предусмотрен	
XB98	Действие сигнала КQT СВ1 НН2 для ускорения МТЗ НН2	0 - предусмотрено	0 - предусмотрено
		1 - не предусмотрено	
XB99	Действие сигнала КQT СВ2 НН2 для ускорения МТЗ НН2	0 - предусмотрено	1 - не предусмотрено
		1 - не предусмотрено	
XB100	Действие сигнала КQT ШСВ НН2 для ускорения МТЗ НН2	0 - предусмотрено	1 - не предусмотрено
		1 - не предусмотрено	
XB101	Действие ЛЗ СН	0 - не предусмотрено	0 - не предусмотрено
		1 - предусмотрено	
XB102	Действие ЛЗ СН на отключение	1 - СН с АПВ	1 - СН с АПВ
		2 - СН без АПВ	
		3 - Т/АТ	
XB103	Тип контакта 'Пуск ЛЗ Q2(Q2.1) СН'	0 - НЗК	0 - НЗК
		1 - НОК	
XB104	Тип контакта 'Пуск ЛЗ Q2.2 СН'	0 - НЗК	0 - НЗК
		1 - НОК	
XB105	Действие ЛЗ НН1	0 - не предусмотрено	0 - не предусмотрено
		1 - предусмотрено	
XB106	Действие ЛЗ НН1 на отключение	1 - НН1 с АПВ	1 - НН1 с АПВ
		2 - НН1 без АПВ	
		3 - Т/АТ	
XB107	Тип контакта 'Пуск ЛЗ Q3(Q3.1) НН1'	0 - НЗК	0 - НЗК
		1 - НОК	
XB108	Тип контакта 'Пуск ЛЗ Q3.2 НН1'	0 - НЗК	0 - НЗК
		1 - НОК	
XB109	Действие ЛЗ НН2	0 - не предусмотрено	0 - не предусмотрено
		1 - предусмотрено	

Таблица 78 – Назначение программных переключателей терминала БЭ2704 041

Уставка ХВ	Наименование	Значение	Значение по умолчанию
ХВ110	Действие ЛЗ НН2 на отключение	1 - НН2 с АПВ	1 – НН2 с АПВ
		2 - НН2 без АПВ	
		3 - Т/АТ	
ХВ111	Тип контакта 'Пуск ЛЗ Q4(Q4.1) НН2'	0 - НЗК	0 - НЗК
		1 - НОК	
ХВ112	Тип контакта 'Пуск ЛЗ Q4.2 НН2'	0 - НЗК	0 - НЗК
		1 - НОК	
ХВ113	Выбор пуска ЗДЗ СН	1 - от МТЗ ВН	2 - от МТЗ СН (внт)
		2 - от МТЗ СН (внт)	
		3 - от МТЗ (внш)	
ХВ114	Действие ЗДЗ СН	0 - не предусмотрено	0 - не предусмотрено
		1 - предусмотрено	
ХВ115	Блокировка отключения Q2(Q2.1) СН от ЗДЗ	0 - не предусмотрена	0 - не предусмотрена
		1 - предусмотрена	
ХВ116	Блокировка отключения Q2.2 СН от ЗДЗ	0 - не предусмотрена	0 - не предусмотрена
		1 - предусмотрена	
ХВ117	Выбор пуска ЗДЗ НН1	1 - от МТЗ ВН	2 - от МТЗ НН1 (внт)
		2 - от МТЗ НН1 (внт)	
		3 - от МТЗ (внш)	
ХВ118	Действие ЗДЗ НН1	0 - не предусмотрено	1 - предусмотрено
		1 - предусмотрено	
ХВ119	Блокировка отключения Q3(Q3.1) НН1 от ЗДЗ	0 - не предусмотрена	0 - не предусмотрена
		1 - предусмотрена	
ХВ120	Блокировка отключения Q3.2 НН1 от ЗДЗ	0 - не предусмотрена	0 - не предусмотрена
		1 - предусмотрена	
ХВ121	Выбор пуска ЗДЗ НН2	1 - от МТЗ ВН	2 - от МТЗ НН2 (внт)
		2 - от МТЗ НН2 (внт)	
		3 - от МТЗ (внш)	
ХВ122	Действие ЗДЗ НН2	0 - не предусмотрено	1 - предусмотрено
		1 - предусмотрено	
ХВ123	Блокировка отключения Q4(Q4.1) НН2 от ЗДЗ	0 - не предусмотрена	0 - не предусмотрена
		1 - предусмотрена	
ХВ124	Блокировка отключения Q4.2 НН2 от ЗДЗ	0 - не предусмотрена	0 - не предусмотрена
		1 - предусмотрена	
ХВ125	Защита от перегрузки ввода ВН	0 - не предусмотрена	0 - не предусмотрена
		1 - предусмотрена	
ХВ126	Защита от перегрузки ввода СН/общей обмотки	0 - не предусмотрена	0 - не предусмотрена
		1 - предусмотрена	
ХВ127	Защита от перегрузки ввода НН1	0 - не предусмотрена	0 - не предусмотрена
		1 - предусмотрена	
ХВ128	Защита от перегрузки ввода НН2	0 - не предусмотрена	0 - не предусмотрена
		1 - предусмотрена	
ХВ129	Автоматика охлаждения по току 1 ст. ввода ВН	0 - не предусмотрена	0 - не предусмотрена
		1 - предусмотрена	
ХВ130	Автоматика охлаждения по току 2 ст. ввода ВН	0 - не предусмотрена	0 - не предусмотрена
		1 - предусмотрена	
ХВ131	Автоматика охлаждения по току 3 ст. ввода ВН	0 - не предусмотрена	0 - не предусмотрена
		1 - предусмотрена	
ХВ132	Автоматика охлаждения по току 1 ст. ввода СН/общ.обмотки	0 - не предусмотрена	0 - не предусмотрена
		1 - предусмотрена	
ХВ133	Автоматика охлаждения по току 2 ст. ввода СН/общ.обмотки	0 - не предусмотрена	0 - не предусмотрена
		1 - предусмотрена	
ХВ134	Автоматика охлаждения по току 3 ст. ввода СН/общ.обмотки	0 - не предусмотрена	0 - не предусмотрена
		1 - предусмотрена	
ХВ135	Автоматика охлаждения по току 1 ст. ввода НН1	0 - не предусмотрена	0 - не предусмотрена
		1 - предусмотрена	

Таблица 78 – Назначение программных переключателей терминала БЭ2704 041

Уставка XB	Наименование	Значение	Значение по умолчанию
XB136	Автоматика охлаждения по току 2 ст. ввода НН1	0 - не предусмотрена	0 - не предусмотрена
		1 - предусмотрена	
XB137	Автоматика охлаждения по току 3 ст. ввода НН1	0 - не предусмотрена	0 - не предусмотрена
		1 - предусмотрена	
XB138	Автоматика охлаждения по току 1 ст. ввода НН2	0 - не предусмотрена	0 - не предусмотрена
		1 - предусмотрена	
XB139	Автоматика охлаждения по току 2 ст. ввода НН2	0 - не предусмотрена	0 - не предусмотрена
		1 - предусмотрена	
XB140	Автоматика охлаждения по току 3 ст. ввода НН2	0 - не предусмотрена	0 - не предусмотрена
		1 - предусмотрена	
XB141	Действие защиты от потери охлаждения (ЗПО) на откл. Т/АТ	0 - не предусмотрено	1 - предусмотрено
		1 - предусмотрено	
XB142	Контроль температуры для ЗПО 1(2)ст.	0 - предусмотрен	0 - предусмотрен
		1 - не предусмотрен	
XB143	Контроль температуры при потере дутья	0 - не предусмотрен	0 - не предусмотрен
		1 - предусмотрен	
XB144	Действие ЗПО 1 ст. (с контролем нагрузки)	0 - не предусмотрено	1 - предусмотрено
		1 - предусмотрено	
XB145	Действие ЗПО 2 ст. (с контролем нагрузки)	0 - не предусмотрено	1 - предусмотрено
		1 - предусмотрено	
XB146	Контроль нагрузки для ЗПО 2-ой ступени	0 - предусмотрен	1 - не предусмотрен
		1 - не предусмотрен	
XB147	Действие ЗПО 3 ст. (при потере дутья)	0 - не предусмотрено	1 - предусмотрено
		1 - предусмотрено	
XB148	Блокировка РПН по току ввода ВН	0 - не предусмотрена	1 - предусмотрена
		1 - предусмотрена	
XB149	Блокировка РПН по току ввода СН	0 - не предусмотрена	1 - предусмотрена
		1 - предусмотрена	
XB150	Блокировка РПН по напряжению ввода СН	0 - не предусмотрена	1 - предусмотрена
		1 - предусмотрена	
XB151	Блокировка РПН по напряжению ввода НН1	0 - не предусмотрена	1 - предусмотрена
		1 - предусмотрена	
XB152	Блокировка РПН по напряжению ввода НН2	0 - не предусмотрена	1 - предусмотрена
		1 - предусмотрена	
XB153	Блокировка РПН при аварийном уровне масла	0 - не предусмотрена	1 - предусмотрена
		1 - предусмотрена	
XB154	Контроль цепей напряжения ввода СН	0 - не предусмотрен	1 - предусмотрен
		1 - предусмотрен	
XB155	Контроль цепей напряжения ввода НН1	0 - не предусмотрен	1 - предусмотрен
		1 - предусмотрен	
XB156	Контроль цепей напряжения ввода НН2	0 - не предусмотрен	1 - предусмотрен
		1 - предусмотрен	
XB157	Контроль изоляции НН	0 - не предусмотрен	0 - не предусмотрен
		1 - предусмотрен	
XB158	Контроль U2 для КИ НН	1 - от ТН1(ВН)	3 - от ТН3(НН1)
		2 - от ТН2(СН)	
		3 - от ТН3(НН1)	
		4 - от ТН4(НН2)	
XB159	Действие ГЗ Т/АТ на отключение	0 - не предусмотрено	1 - предусмотрено
		1 - предусмотрено	
XB160	Действие ГЗ РПН Т/АТ на отключение	0 - не предусмотрено	1 - предусмотрено
		1 - предусмотрено	
XB161	Действие ГЗ ЛРТ на отключение	0 - не предусмотрено	0 - не предусмотрено
		1 - предусмотрено	
XB162	Действие ГЗ РПН ЛРТ на отключение	0 - не предусмотрено	0 - не предусмотрено
		1 - предусмотрено	

Таблица 78 – Назначение программных переключателей терминала БЭ2704 041

Уставка ХВ	Наименование	Значение	Значение по умолчанию
ХВ163	Перевод ГЗ Т/АТ-сигн.ст. на отключение"	0 - не предусмотрено	0 - не предусмотрено
		1 - предусмотрено	
ХВ164	Перевод ГЗ ЛРТ-сигн.ст. на отключение	0 - не предусмотрено	0 - не предусмотрено
		1 - предусмотрено	
ХВ165	Действие КИ на вывод ГЗ Т/АТ сигн.ст.	0 - не предусмотрено	1 - предусмотрено
		1 - предусмотрено	
ХВ166	Действие КИ на вывод ГЗ Т/АТ откл.ст.	0 - не предусмотрено	1 - предусмотрено
		1 - предусмотрено	
ХВ167	Действие КИ на вывод ГЗ РПН Т/АТ	0 - не предусмотрено	1 - предусмотрено
		1 - предусмотрено	
ХВ168	Действие КИ на вывод ГЗ ЛРТ сигн.ст.	0 - не предусмотрено	0 - не предусмотрено
		1 - предусмотрено	
ХВ169	Действие КИ на вывод ГЗ ЛРТ откл.ст.	0 - не предусмотрено	0 - не предусмотрено
		1 - предусмотрено	
ХВ170	Действие КИ на вывод ГЗ РПН ЛРТ	0 - не предусмотрено	0 - не предусмотрено
		1 - предусмотрено	
ХВ171	Действие откл.ст. ГЗ Т/АТ с под- тверждением от сигн.ст.	0 - не предусмотрено	1 - предусмотрено
		1 - предусмотрено	
ХВ172	Действие откл.ст. ГЗ ЛРТ с под- тверждением от сигн.ст.	0 - не предусмотрено	1 - предусмотрено
		1 - предусмотрено	
ХВ173	Действие 'Реле давления РПН ЛРТ' на отключение	0 - не предусмотрено	0 - не предусмотрено
		1 - предусмотрено	
ХВ174	Пуск АУП Т/АТ	0 - предусмотрено	0 - предусмотрено
		1 - не предусмотрено	
ХВ175	Действие ПО I> ввода ВН для бло- кировки пуска АУП	0 - не предусмотрено	1 - предусмотрено
		1 - предусмотрено	
ХВ176	Действие ПО I> ввода СН для бло- кировки пуска АУП	0 - не предусмотрено	1 - предусмотрено
		1 - предусмотрено	
ХВ177	Действие ПО I> ввода НН1 для блокировки пуска АУП	0 - не предусмотрено	1 - предусмотрено
		1 - предусмотрено	
ХВ178	Действие ПО I> ввода НН2 для блокировки пуска АУП	0 - не предусмотрено	1 - предусмотрено
		1 - предусмотрено	
ХВ179	Действие ПО U ввода СН в логику пуска АУП	0 - предусмотрено	0 - предусмотрено
		1 - не предусмотрено	
ХВ180	Действие ПО U ввода НН1 в логику пуска АУП	0 - предусмотрено	0 - предусмотрено
		1 - не предусмотрено	
ХВ181	Действие ПО U ввода НН2 в логику пуска АУП	0 - предусмотрено	0 - предусмотрено
		1 - не предусмотрено	
ХВ182	Действие на закрытие отсечного клапана	0 - предусмотрено	1 - не предусмотрено
		1 - не предусмотрено	
ХВ183	Действие 'Технологические защи- ты(откл.ст.)' на откл. Т/АТ	0 - не предусмотрено	0 - не предусмотрено
		1 - предусмотрено	
ХВ184	Действие 'Отсечной клапан' на откл. Т/АТ	0 - не предусмотрено	0 - не предусмотрено
		1 - предусмотрено	
ХВ185	Действие 'Предохранительный клапан' на откл. Т/АТ	0 - не предусмотрено	1 - предусмотрено
		1 - предусмотрено	
ХВ186	Действие 'Температура мас- ла(откл.ст.)' на откл. Т/АТ	0 - не предусмотрено	1 - предусмотрено
		1 - предусмотрено	
ХВ187	Действие 'Температура обмот- ки(откл.ст.)' на откл. Т/АТ	0 - не предусмотрено	1 - предусмотрено
		1 - предусмотрено	
ХВ188	Действие 'Уровень масла' на откл. Т/АТ	0 - не предусмотрено	0 - не предусмотрено
		1 - предусмотрено	
ХВ189	Действие ТЗ откл.ст. с подтвер- ждением от сигн.ст.	0 - не предусмотрено	0 - не предусмотрено
		1 - предусмотрено	
ХВ190	Действие темп.масла откл.ст. с подтверждением от сигн.ст.	0 - не предусмотрено	1 - предусмотрено
		1 - предусмотрено	

Таблица 78 – Назначение программных переключателей терминала БЭ2704 041

Уставка XB	Наименование	Значение	Значение по умолчанию
XB191	Действие темп.обм. откл.ст. с подтверждением от сигн.ст.	0 - не предусмотрено	0 - не предусмотрено
		1 - предусмотрено	
XB192	Контроль перевода на ОВ ВН	0 - предусмотрен	0 - предусмотрен
		1 - не предусмотрен	
XB193	Контроль перевода на ОВ СН	0 - предусмотрен	0 - предусмотрен
		1 - не предусмотрен	
XB201	Выдержка времени №1	0 - на срабатывание	0 - на срабатывание
		1 - на возврат	
XB202	Выдержка времени №2	0 - на срабатывание	0 - на срабатывание
		1 - на возврат	
XB203	Выдержка времени №3	0 - на срабатывание	0 - на срабатывание
		1 - на возврат	
XB204	Выдержка времени №4	0 - на срабатывание	0 - на срабатывание
		1 - на возврат	

Таблица 79 – Назначение и параметры элементов времени терминала БЭ2704 041

Уставка DT	Наименование	Диапазон	Значение по умолчанию
DT1	Время подхвата срабатывания защит	0,05 - 27,00 с	0,05 с
DT2	Задержка на срабатывание диф.отсечки	0,00 - 27,00 с	0,06 с
DT3	Время срабатывания контроля обрыва цепей тока ДТЗ	0,01 - 27,00 с	27,00 с
DT4	Задержка на срабатывание ДЗОш №1	0,00 - 27,00 с	0,00 с
DT5	Время срабатывание контроля обрыва цепей тока ДЗОш №1	0,01 - 27,00 с	27,00 с
DT6	Задержка на срабатывание ДЗОш №2	0,00 - 27,00 с	0,00 с
DT7	Время срабатывание контроля обрыва цепей тока ДЗОш №2	0,01 - 27,00 с	27,00 с
DT8	Задержка на срабатывание ДЗОш №3	0,00 - 27,00 с	0,00 с
DT9	Время срабатывание контроля обрыва цепей тока ДЗОш №3	0,01 - 27,00 с	27,00 с
DT10	Задержка на срабатывание ДТЗ НП №1	0,00 - 27,00 с	0,00 с
DT11	Задержка на срабатывание ДТЗ НП №2	0,00 - 27,00 с	0,00 с
DT12	Задержка на срабатывание ДТЗ НП №3	0,00 - 27,00 с	0,00 с
DT13	Время срабатывания УРОВ Q1(Q1.1) ВН 'на себя'	0,01 - 0,60 с	0,60 с
DT14	Время срабатывания УРОВ Q1(Q1.1) ВН	0,10 - 0,60 с	0,60 с
DT15	Время срабатывания УРОВ Q2(Q2.1) СН 'на себя'	0,01 - 0,60 с	0,60 с
DT16	Время срабатывания УРОВ Q2(Q2.1) СН	0,10 - 0,60 с	0,60 с
DT17	Время срабатывания ТЗНП ВН в защиту Т2/Т1	0,01 - 27,00 с	27,00 с
DT18	Время срабатывания ТЗНП ВН на отключение СВ/ШСВ	0,01 - 27,00 с	27,00 с
DT19	Время срабатывания ТЗНП ВН на отключение ВН	0,01 - 27,00 с	27,00 с
DT20	Время срабатывания ТЗНП ВН на отключение Т/АТ	0,01 - 27,00 с	27,00 с
DT21	Время срабатывания ТЗНП СН в защиту Т2/Т1	0,01 - 27,00 с	27,00 с
DT22	Время срабатывания ТЗНП СН на отключение СВ/ШСВ	0,01 - 27,00 с	27,00 с
DT23	Время срабатывания ТЗНП СН на отключение СН	0,01 - 27,00 с	27,00 с
DT24	Время срабатывания ТЗНП СН на отключение Т/АТ	0,01 - 27,00 с	27,00 с
DT25	Время срабатывания ТЗНП НН1 в защиту Т2/Т1	0,01 - 27,00 с	27,00 с
DT26	Время срабатывания ТЗНП НН1 на отключение СВ/ШСВ	0,01 - 27,00 с	27,00 с
DT27	Время срабатывания ТЗНП НН1 на отключение НН1	0,01 - 27,00 с	27,00 с
DT28	Время срабатывания ТЗНП НН1 на отключение Т/АТ	0,01 - 27,00 с	27,00 с
DT29	Время срабатывания ТЗНП НН2 в защиту Т2/Т1	0,01 - 27,00 с	27,00 с
DT30	Время срабатывания ТЗНП НН2 на отключение СВ/ШСВ	0,01 - 27,00 с	27,00 с
DT31	Время срабатывания ТЗНП НН2 на отключение НН2	0,01 - 27,00 с	27,00 с
DT32	Время срабатывания ТЗНП НН2 на отключение Т/АТ	0,01 - 27,00 с	27,00 с
DT33	Время срабатывания МТЗ с торможением	0,00 - 27,00 с	0,01 с
DT34	Время срабатывания МТЗ ВН на отключение СВ	0,05 - 27,00 с	27,00 с
DT35	Время срабатывания МТЗ ВН 1 ступень (СВ СН и НН откл.)	0,01 - 27,00 с	27,00 с
DT36	Время срабатывания МТЗ ВН 2 ступень (СВ СН или НН вкл.)	0,01 - 27,00 с	27,00 с
DT37	Время срабатывания ТО ВН	0,01 - 27,00 с	27,00 с
DT38	Время срабатывания МТЗ СН на отключение СВ	0,01 - 27,00 с	27,00 с
DT39	Время срабатывания МТЗ СН 1 ступень (СВ откл.)	0,01 - 27,00 с	27,00 с
DT40	Время срабатывания МТЗ СН 2 ступень (СВ вкл.)	0,01 - 27,00 с	27,00 с
DT41	Время срабатывания МТЗ СН на отключение Т/АТ	0,01 - 27,00 с	27,00 с
DT42	Время срабатывания МТЗ СН с ускорением при включении СН	0,01 - 27,00 с	27,00 с
DT43	Время ввода ускорения МТЗ СН	0,01 - 27,00 с	27,00 с
DT44	Время срабатывания ТО СН	0,01 - 27,00 с	27,00 с
DT45	Время срабатывания МТЗ НН1 на отключение СВ	0,01 - 27,00 с	27,00 с
DT46	Время срабатывания МТЗ НН1 1 ступень (СВ откл.)	0,01 - 27,00 с	27,00 с
DT47	Время срабатывания МТЗ НН1 2 ступень (СВ вкл.)	0,01 - 27,00 с	27,00 с
DT48	Время срабатывания МТЗ НН1 на отключение Т/АТ	0,01 - 27,00 с	27,00 с

Таблица 79 – Назначение и параметры элементов времени терминала БЭ2704 041

Уставка DT	Наименование	Диапазон	Значение по умолчанию
DT49	Время срабатывания МТЗ НН1 с ускорением при включении НН1	0,01 - 27,00 с	27,00 с
DT50	Время ввода ускорения МТЗ НН1	0,01 - 27,00 с	27,00 с
DT51	Время срабатывания ТО НН1	0,01 - 27,00 с	27,00 с
DT52	Время срабатывания МТЗ НН2 на отключение СВ	0,01 - 27,00 с	27,00 с
DT53	Время срабатывания МТЗ НН2 1 ступень (СВ откл.)	0,01 - 27,00 с	27,00 с
DT54	Время срабатывания МТЗ НН2 2 ступень (СВ вкл.)	0,01 - 27,00 с	27,00 с
DT55	Время срабатывания МТЗ НН2 на отключение Т/АТ	0,01 - 27,00 с	27,00 с
DT56	Время срабатывания МТЗ НН2 с ускорением при включении НН2	0,01 - 27,00 с	27,00 с
DT57	Время ввода ускорения МТЗ НН2	0,01 - 27,00 с	27,00 с
DT58	Время срабатывания ТО НН2	0,01 - 27,00 с	27,00 с
DT59	Время срабатывания ЛЗ СН	0,01 - 27,00 с	27,00 с
DT60	Время сигнализации неисправности ЛЗ СН	0,50 - 27,00 с	27,00 с
DT61	Время срабатывания ЛЗ НН1	0,01 - 27,00 с	27,00 с
DT62	Время сигнализации неисправности ЛЗ НН1	0,50 - 27,00 с	27,00 с
DT63	Время срабатывания ЛЗ НН2	0,01 - 27,00 с	27,00 с
DT64	Время сигнализации неисправности ЛЗ НН2	0,50 - 27,00 с	27,00 с
DT65	Время срабатывания неисправности цепи ЗДЗ СН	0,01 - 27,00 с	0,01 с
DT66	Время срабатывания неисправности цепи ЗДЗ НН1	0,01 - 27,00 с	0,01 с
DT67	Время срабатывания неисправности цепи ЗДЗ НН2	0,01 - 27,00 с	0,01 с
DT68	Задержка на срабатывание ЗП	0,01 - 27,00 с	27,00 с
DT69	Время срабатывания ЗПО 1 ступень	1 - 60 мин	10 мин
DT70	Время срабатывания ЗПО 2 ступень	1 - 60 мин	20 мин
DT71	Время срабатывания ЗПО 3 ступень	1 - 60 мин	60 мин
DT72	Время срабатывания неисправности цепей напряжения СН	0,01 - 27,00 с	10,00 с
DT73	Время срабатывания неисправности цепей напряжения НН1	0,01 - 27,00 с	10,00 с
DT74	Время срабатывания неисправности цепей напряжения НН2	0,01 - 27,00 с	10,00 с
DT75	Время срабатывания контроля изоляции НН	0,05 - 27,00 с	27,00 с
DT76	Время срабатывания КИ ГЗ	0,01 - 27,00 с	1,00 с
DT77	Длительность импульса на пуск АУП Т/АТ	0,01 - 27,00 с	2,00 с
DT78	Длительность импульса на пуск отсечного клапана	0,01 - 27,00 с	2,00 с
DT79	Задержка сигнала 'Технологические защиты(откл.ст.)'	0,00 - 27,00 с	0,00 с
DT80	Задержка сигнала 'Отсечной клапан'	0,00 - 27,00 с	0,00 с
DT81	Задержка сигнала 'Предохранительный клапан'	0,00 - 27,00 с	0,00 с
DT82	Задержка сигнала 'Температура масла (откл.ст.)'	0,00 - 27,00 с	0,00 с
DT83	Задержка сигнала 'Температура обмотки (откл.ст.)'	0,00 - 27,00 с	0,00 с
DT84	Задержка сигнала 'Уровень масла'	0,00 - 27,00 с	0,00 с
DT99	Задержка ввода очувствления ДТЗ при АРКТ	0,01 - 27,00 с	1,00 с
DT201	Значение ВВ №1	0,00 - 27,00 с	0,00 с
DT202	Значение ВВ №2	0,00 - 27,00 с	0,00 с
DT203	Значение ВВ №3	0,00 - 27,00 с	0,00 с
DT204	Значение ВВ №4	0,00 - 27,00 с	0,00 с

Таблица 80 – Программируемые входы терминала БЭ2704 041

Уставка Set_D	Наименование	Диапазон	Значение по умолчанию
SET_D001	Прием сигнала 'Внешнее отключение' по входу	0 - 512	27
SET_D002	Прием сигнала 'Вывод выходных цепей Q1(Q1.1) ВН' по входу	0 - 512	0
SET_D003	Прием сигнала 'Вывод выходных цепей Q1.2 ВН' по входу	0 - 512	0
SET_D004	Прием сигнала 'Вывод выходных цепей СВ1 ВН' по входу	0 - 512	0
SET_D005	Прием сигнала 'Вывод выходных цепей СВ2 ВН' по входу	0 - 512	0
SET_D006	Прием сигнала 'Вывод выходных цепей ШСВ ВН' по входу	0 - 512	0
SET_D007	Прием сигнала 'Вывод выходных цепей Q2(Q2.1) СН' по входу	0 - 512	0
SET_D008	Прием сигнала 'Вывод выходных цепей Q2.2 СН' по входу	0 - 512	0
SET_D009	Прием сигнала 'Вывод выходных цепей СВ1 СН' по входу	0 - 512	0
SET_D010	Прием сигнала 'Вывод выходных цепей СВ2 СН' по входу	0 - 512	0
SET_D011	Прием сигнала 'Вывод выходных цепей ШСВ СН' по входу	0 - 512	0
SET_D012	Прием сигнала 'Вывод выходных цепей Q3(Q3.1) НН1' по входу	0 - 512	0
SET_D013	Прием сигнала 'Вывод выходных цепей Q3.2 НН1' по входу	0 - 512	0
SET_D014	Прием сигнала 'Вывод выходных цепей СВ1 НН1' по входу	0 - 512	0
SET_D015	Прием сигнала 'Вывод выходных цепей СВ2 НН1' по входу	0 - 512	0
SET_D016	Прием сигнала 'Вывод выходных цепей ШСВ НН1' по входу	0 - 512	0
SET_D017	Прием сигнала 'Вывод выходных цепей Q4(Q4.1) НН2' по входу	0 - 512	0
SET_D018	Прием сигнала 'Вывод выходных цепей Q4.2 НН2' по входу	0 - 512	0
SET_D019	Прием сигнала 'Вывод выходных цепей СВ1 НН2' по входу	0 - 512	0
SET_D020	Прием сигнала 'Вывод выходных цепей СВ2 НН2' по входу	0 - 512	0
SET_D021	Прием сигнала 'Вывод выходных цепей ШСВ НН2' по входу	0 - 512	0
SET_D022	Прием сигнала 'Возврат блокировки при обрыве цепей тока' по входу	0 - 512	10
SET_D023	Оперативный ввод выдержки времени для диф.отсечки по входу	0 - 512	0
SET_D024	Прием сигнала 'Вывод ДТЗ (от SA)' по входу	0 - 512	1
SET_D025	Прием сигнала 'Вывод блок.ДТЗ Т/АТ при обрыве ЦТ (от SA)' по входу	0 - 512	0
SET_D026	Прием сигнала 'Блокировка очувствления ДТЗ при АРКТ' по входу	0 - 512	0
SET_D027	Прием сигнала 'Вывод ДЗОш №1 (от SA)' по входу	0 - 512	2
SET_D028	Прием сигнала 'Вывод ДЗОш №2 (от SA)' по входу	0 - 512	3
SET_D029	Прием сигнала 'Вывод ДЗОш №3 (от SA)' по входу	0 - 512	4

Таблица 80 – Программируемые входы терминала БЭ2704 041

Уставка Set_D	Наименование	Диапазон	Значение по умолчанию
SET_D030	Прием сигнала 'Вывод ДЗОш-общ. (от SA)' по входу	0 - 512	0
SET_D031	Прием сигнала 'Вывод блок. ДЗОш №1 при ОЦТ(от SA)' по входу	0 - 512	0
SET_D032	Прием сигнала 'Вывод блок. ДЗОш №2 при ОЦТ(от SA)' по входу	0 - 512	0
SET_D033	Прием сигнала 'Вывод блок. ДЗОш №3 при ОЦТ(от SA)' по входу	0 - 512	0
SET_D034	Прием сигнала 'Вывод блок. ДЗОш-общ. при ОЦТ(от SA)' по входу	0 - 512	5
SET_D035	Прием сигнала 'Вывод ДТЗ НП №1 (от SA)' по входу	0 - 512	0
SET_D036	Прием сигнала 'Вывод ДТЗ НП №2 (от SA)' по входу	0 - 512	0
SET_D037	Прием сигнала 'Вывод ДТЗ НП №3 (от SA)' по входу	0 - 512	0
SET_D038	Прием сигнала 'Вывод УРОВ Q1(Q1.1) ВН (от SA)' по входу	0 - 512	0
SET_D039	Прием сигнала 'Пуск УРОВ Q1(Q1.1) ВН от защит' по входу	0 - 512	0
SET_D040	Прием сигнала 'KQC Q1(Q1.1) ВН инверсный' по входу	0 - 512	0
SET_D041	Прием сигнала 'KQC Q1.2 ВН инверсный' по входу	0 - 512	0
SET_D042	Прием сигнала 'Вывод УРОВ Q2(Q2.1) СН (от SA)' по входу	0 - 512	0
SET_D043	Прием сигнала 'Пуск УРОВ Q2(Q2.1) СН от защит' по входу	0 - 512	0
SET_D044	Отключение ВН с АПВ от схемы ТЗНП ВН Т2/Т1 по входу	0 - 512	18
SET_D045	Прием сигнала 'Вывод ТЗНП ВН (от SA)' по входу	0 - 512	13
SET_D046	Прием сигнала 'Вывод действия ТЗНП ВН на Т2/Т1' по входу	0 - 512	0
SET_D047	Отключение СН с АПВ от схемы ТЗНП СН Т2/Т1 по входу	0 - 512	0
SET_D048	Прием сигнала 'Вывод ТЗНП СН (от SA)' по входу	0 - 512	0
SET_D049	Прием сигнала 'Вывод действия ТЗНП СН на Т2/Т1' по входу	0 - 512	0
SET_D050	Отключение НН1 с АПВ от схемы ТЗНП НН1 Т2/Т1 по входу	0 - 512	0
SET_D051	Прием сигнала 'Вывод ТЗНП НН1 (от SA)' по входу	0 - 512	0
SET_D052	Прием сигнала 'Вывод действия ТЗНП НН1 на Т2/Т1' по входу	0 - 512	0
SET_D053	Отключение НН2 с АПВ от схемы ТЗНП НН2 Т2/Т1 по входу	0 - 512	0
SET_D054	Прием сигнала 'Вывод ТЗНП НН2 (от SA)' по входу	0 - 512	0
SET_D055	Прием сигнала 'Вывод действия ТЗНП НН2 на Т2/Т1' по входу	0 - 512	0
SET_D056	Прием сигнала 'Вывод МТЗ с торм. (от SA)' по входу	0 - 512	0
SET_D057	Прием сигнала 'Вывод МТЗ ВН (от SA)' по входу	0 - 512	0
SET_D058	Прием сигнала 'Пуск МТЗ ВН по напряжению' по входу	0 - 512	0

Таблица 80 – Программируемые входы терминала БЭ2704 041

Уставка Set_D	Наименование	Диапазон	Значение по умолчанию
SET_D059	Прием сигнала 'Вывод МТЗ СН (от SA)' по входу	0 - 512	0
SET_D060	Прием сигнала 'Вывод МТЗ СН Q2.1 (от SA)' по входу	0 - 512	0
SET_D061	Прием сигнала 'Вывод МТЗ СН Q2.2 (от SA)' по входу	0 - 512	0
SET_D062	Прием сигнала 'Вывод пуска МТЗ СН по U (от SA)' по входу	0 - 512	0
SET_D063	Прием сигнала 'Вывод пуска МТЗ СН Q2.1 по U (от SA)' по входу	0 - 512	0
SET_D064	Прием сигнала 'Вывод пуска МТЗ СН Q2.2 по U (от SA)' по входу	0 - 512	0
SET_D065	Прием сигнала 'Пуск МТЗ СН по напряжению' по входу	0 - 512	340
SET_D066	Прием сигнала 'Пуск МТЗ СН Q2.1 по напряжению' по входу	0 - 512	0
SET_D067	Прием сигнала 'Пуск МТЗ СН Q2.2 по напряжению' по входу	0 - 512	0
SET_D068	Прием сигнала 'KQC Q2(Q2.1) СН инверсный' по входу	0 - 512	0
SET_D069	Прием сигнала 'KQC Q2.2 СН инверсный' по входу	0 - 512	0
SET_D070	Прием сигнала 'KQT Q2(Q2.1) СН' по входу	0 - 512	0
SET_D071	Прием сигнала 'KQT Q2.2 СН' по входу	0 - 512	0
SET_D072	Прием сигнала 'KQT СВ1 СН' по входу	0 - 512	0
SET_D073	Прием сигнала 'KQT СВ2 СН' по входу	0 - 512	0
SET_D074	Прием сигнала 'KQT ШСВ СН' по входу	0 - 512	0
SET_D075	Прием сигнала 'Вывод МТЗ НН1 (от SA)' по входу	0 - 512	14
SET_D076	Прием сигнала 'Вывод МТЗ НН1 Q3.1 (от SA)' по входу	0 - 512	0
SET_D077	Прием сигнала 'Вывод МТЗ НН1 Q3.2 (от SA)' по входу	0 - 512	0
SET_D078	Прием сигнала 'Вывод пуска МТЗ НН1 по U (от SA)' по входу	0 - 512	15
SET_D079	Прием сигнала 'Вывод пуска МТЗ НН1 Q3.1 по U (от SA)' по входу	0 - 512	0
SET_D080	Прием сигнала 'Вывод пуска МТЗ НН1 Q3.2 по U (от SA)' по входу	0 - 512	0
SET_D081	Прием сигнала 'Пуск МТЗ НН1 по напряжению' по входу	0 - 512	350
SET_D082	Прием сигнала 'Пуск МТЗ НН1 Q3.1 по напряжению' по входу	0 - 512	0
SET_D083	Прием сигнала 'Пуск МТЗ НН1 Q3.2 по напряжению' по входу	0 - 512	0
SET_D084	Прием сигнала 'KQC Q3(Q3.1) НН1 инверсный' по входу	0 - 512	22
SET_D085	Прием сигнала 'KQC Q3.2 НН1 инверсный'	0 - 512	0
SET_D086	Прием сигнала 'KQT Q3(Q3.1) НН1' по входу	0 - 512	0
SET_D087	Прием сигнала 'KQT Q3.2 НН1' по входу	0 - 512	0
SET_D088	Прием сигнала 'KQT СВ1 НН1' по входу	0 - 512	24
SET_D089	Прием сигнала 'KQT СВ2 НН1' по входу	0 - 512	0
SET_D090	Прием сигнала 'KQT ШСВ НН1' по входу	0 - 512	0
SET_D091	Прием сигнала 'Вывод МТЗ НН2 (от SA)' по входу	0 - 512	16
SET_D092	Прием сигнала 'Вывод МТЗ НН2 Q4.1 (от SA)' по входу	0 - 512	0

Таблица 80 – Программируемые входы терминала БЭ2704 041

Уставка Set_D	Наименование	Диапазон	Значение по умолчанию
SET_D093	Прием сигнала 'Вывод МТЗ НН2 Q4.2 (от SA)' по входу	0 - 512	0
SET_D094	Прием сигнала 'Вывод пуска МТЗ НН2 по U (от SA)' по входу	0 - 512	17
SET_D095	Прием сигнала 'Вывод пуска МТЗ НН2 Q4.1 по U (от SA)' по входу	0 - 512	0
SET_D096	Прием сигнала 'Вывод пуска МТЗ НН2 Q4.2 по U (от SA)' по входу	0 - 512	0
SET_D097	Прием сигнала 'Пуск МТЗ НН2 по напряжению' по входу	0 - 512	360
SET_D098	Прием сигнала 'Пуск МТЗ НН2 Q4.1 по напряжению' по входу	0 - 512	0
SET_D099	Прием сигнала 'Пуск МТЗ НН2 Q4.2 по напряжению' по входу	0 - 512	0
SET_D100	Прием сигнала 'KQC Q4(Q4.1) НН2 инверсный' по входу	0 - 512	25
SET_D101	Прием сигнала 'KQC Q4.2 НН2 инверсный' по входу	0 - 512	0
SET_D102	Прием сигнала 'KQT Q4(Q4.1) НН2' по входу	0 - 512	0
SET_D103	Прием сигнала 'KQT Q4.2 НН2' по входу	0 - 512	0
SET_D104	Прием сигнала 'KQT CB1 НН2' по входу	0 - 512	26
SET_D105	Прием сигнала 'KQT CB2 НН2' по входу	0 - 512	0
SET_D106	Прием сигнала 'KQT ШСВ НН2' по входу	0 - 512	0
SET_D107	Прием сигнала 'Пуск Л3 Q2(Q2.1) СН' по входу	0 - 512	0
SET_D108	Прием сигнала 'Пуск Л3 Q2.2 СН' по входу	0 - 512	0
SET_D109	Прием сигнала 'Питание Л3 СН' по входу	0 - 512	0
SET_D110	Прием сигнала 'Пуск Л3 Q3(Q3.1) НН1' по входу	0 - 512	0
SET_D111	Прием сигнала 'Пуск Л3 Q3.2 НН1' по входу	0 - 512	0
SET_D112	Прием сигнала 'Питание Л3 НН1' по входу	0 - 512	0
SET_D113	Прием сигнала 'Пуск Л3 Q4(Q4.1) НН2' по входу	0 - 512	0
SET_D114	Прием сигнала 'Пуск Л3 Q4.2 НН2' по входу	0 - 512	0
SET_D115	Прием сигнала 'Питание Л3 НН2' по входу	0 - 512	0
SET_D116	Прием сигнала 'SQH СН' по входу	0 - 512	0
SET_D117	Прием сигнала 'KTD СН' по входу	0 - 512	0
SET_D118	Прием сигнала 'Пуск ЗДЗ СН от внеш. МТЗ' по входу	0 - 512	0
SET_D119	Прием сигнала 'SQH НН1' по входу	0 - 512	39
SET_D120	Прием сигнала 'KTD НН1' по входу	0 - 512	40
SET_D121	Прием сигнала 'Пуск ЗДЗ НН1 от внеш. МТЗ' по входу	0 - 512	0
SET_D122	Прием сигнала 'SQH НН2' по входу	0 - 512	41
SET_D123	Прием сигнала 'KTD НН2' по входу	0 - 512	42
SET_D124	Прием сигнала 'Пуск ЗДЗ НН2 от внеш. МТЗ' по входу	0 - 512	0
SET_D125	Прием сигнала 'Отключение от внешнего ШАОТ (общ.)' по входу	0 - 512	0
SET_D126	Прием сигнала 'Отключение от внешнего ШАОТ ф.А' по входу	0 - 512	0
SET_D127	Прием сигнала 'Отключение от внешнего ШАОТ ф.В' по входу	0 - 512	0
SET_D128	Прием сигнала 'Отключение от внешнего ШАОТ ф.С' по входу	0 - 512	0
SET_D129	Прием сигнала 'Отключены все охладители (общ.)' по входу	0 - 512	19
SET_D130	Прием сигнала 'Отключены все охладители ф.А' по входу	0 - 512	0

Таблица 80 – Программируемые входы терминала БЭ2704 041

Уставка Set_D	Наименование	Диапазон	Значение по умолчанию
SET_D131	Прием сигнала 'Отключены все охладители ф.В' по входу	0 - 512	0
SET_D132	Прием сигнала 'Отключены все охладители ф.С' по входу	0 - 512	0
SET_D133	Прием сигнала 'Температура масла-подхват сигн.ст.' по входу	0 - 512	0
SET_D134	Прием сигнала 'Температура масла ф.А-подхват сигн.ст.' по входу	0 - 512	0
SET_D135	Прием сигнала 'Температура масла ф.В-подхват сигн.ст.' по входу	0 - 512	0
SET_D136	Прием сигнала 'Температура масла ф.С-подхват сигн.ст.' по входу	0 - 512	0
SET_D137	Прием сигнала 'Температура масла (сигн.ст.)' по входу	0 - 512	20
SET_D138	Прием сигнала 'Температура масла ф.А (сигн.ст.)' по входу	0 - 512	0
SET_D139	Прием сигнала 'Температура масла ф.В (сигн.ст.)' по входу	0 - 512	0
SET_D141	Прием сигнала 'Температура масла ф.С (сигн.ст.)' по входу	0 - 512	0
SET_D140	Прием сигнала 'ПО тока ЗПО 1 ступень' по входу	0 - 512	314
SET_D142	Прием сигнала 'ПО тока ЗПО 2 ступень' по входу	0 - 512	0
SET_D143	Прием сигнала 'Вывод ЗПО (от SA)' по входу	0 - 512	6
SET_D144	Прием сигнала 'Неисправность цепей охлаждения' по входу	0 - 512	21
SET_D145	Прием сигнала 'Неисправность цепей охлаждения ф.А' по входу	0 - 512	0
SET_D146	Прием сигнала 'Неисправность цепей охлаждения ф.В' по входу	0 - 512	0
SET_D147	Прием сигнала 'Неисправность цепей охлаждения ф.С' по входу"	0 - 512	0
SET_D148	Прием сигнала 'Аварийный уровень масла в РПН' по входу	0 - 512	33
SET_D149	Прием сигнала 'Срабатывания ПО 3U0> НН' по входу	0 - 512	0
SET_D150	Прием сигнала 'ГЗ Т/АТ фаза А сигнальная ступень' по входу	0 - 512	0
SET_D151	Прием сигнала 'ГЗ Т/АТ фаза В сигнальная ступень' по входу	0 - 512	0
SET_D152	Прием сигнала 'ГЗ Т/АТ фаза С сигнальная ступень' по входу	0 - 512	0
SET_D153	Прием сигнала 'ГЗ Т/АТ (общ.) сигнальная ступень' по входу	0 - 512	43
SET_D154	Прием сигнала 'ГЗ Т/АТ фаза А отключающая ступень' по входу	0 - 512	0
SET_D155	Прием сигнала 'ГЗ Т/АТ фаза В отключающая ступень' по входу	0 - 512	0
SET_D156	Прием сигнала 'ГЗ Т/АТ фаза С отключающая ступень' по входу	0 - 512	0
SET_D157	Прием сигнала 'ГЗ Т/АТ (общ.) отключающая ступень' по входу	0 - 512	44
SET_D158	Прием сигнала 'ГЗ РПН Т/АТ фаза А' по входу	0 - 512	0
SET_D159	Прием сигнала 'ГЗ РПН Т/АТ фаза В' по входу	0 - 512	0
SET_D160	Прием сигнала 'ГЗ РПН Т/АТ фаза С' по входу	0 - 512	0
SET_D161	Прием сигнала 'ГЗ РПН Т/АТ (общ.)' по входу	0 - 512	45
SET_D162	Прием сигнала 'ГЗ ЛРТ сигнальная ступень' по входу	0 - 512	0

Таблица 80 – Программируемые входы терминала БЭ2704 041

Уставка Set_D	Наименование	Диапазон	Значение по умолчанию
SET_D163	Прием сигнала 'ГЗ ЛРТ отключающая ступень' по входу	0 - 512	0
SET_D164	Прием сигнала 'ГЗ РПН ЛРТ фаза А' по входу	0 - 512	0
SET_D165	Прием сигнала 'ГЗ РПН ЛРТ фаза В' по входу	0 - 512	0
SET_D166	Прием сигнала 'ГЗ РПН ЛРТ фаза С' по входу	0 - 512	0
SET_D167	Прием сигнала 'ГЗ РПН ЛРТ (общ.)' по входу	0 - 512	0
SET_D168	Перевод ГЗ Т/АТ фаза А на сигнал по входу	0 - 512	0
SET_D169	Перевод ГЗ Т/АТ фаза В на сигнал по входу	0 - 512	0
SET_D170	Перевод ГЗ Т/АТ фаза С на сигнал по входу	0 - 512	0
SET_D171	Перевод ГЗ Т/АТ (общ.) на сигнал по входу	0 - 512	11
SET_D172	Перевод ГЗ РПН Т/АТ фаза А на сигнал по входу	0 - 512	0
SET_D173	Перевод ГЗ РПН Т/АТ фаза В на сигнал по входу	0 - 512	0
SET_D174	Перевод ГЗ РПН Т/АТ фаза С на сигнал по входу	0 - 512	0
SET_D175	Перевод ГЗ РПН Т/АТ (общ.) на сигнал по входу	0 - 512	12
SET_D176	Перевод ГЗ ЛРТ на сигнал по входу	0 - 512	0
SET_D177	Перевод ГЗ РПН ЛРТ на сигнал по входу	0 - 512	0
SET_D178	Прием сигнала 'КИ ГЗ Т/АТ фаза А сигн.ст.' по входу	0 - 512	0
SET_D179	Прием сигнала 'КИ ГЗ Т/АТ фаза В сигн.ст.' по входу	0 - 512	0
SET_D180	Прием сигнала 'КИ ГЗ Т/АТ фаза С сигн.ст.' по входу	0 - 512	0
SET_D181	Прием сигнала 'КИ ГЗ Т/АТ (общ.) сигн.ст.' по входу	0 - 512	34
SET_D182	Прием сигнала 'КИ ГЗ Т/АТ фаза А откл.ст.' по входу	0 - 512	0
SET_D183	Прием сигнала 'КИ ГЗ Т/АТ фаза В откл.ст.' по входу	0 - 512	0
SET_D184	Прием сигнала 'КИ ГЗ Т/АТ фаза С откл.ст.' по входу	0 - 512	0
SET_D185	Прием сигнала 'КИ ГЗ Т/АТ (общ.) откл.ст.' по входу	0 - 512	35
SET_D186	Прием сигнала 'КИ ГЗ РПН Т/АТ фаза А' по входу	0 - 512	0
SET_D187	Прием сигнала 'КИ ГЗ РПН Т/АТ фаза В' по входу	0 - 512	0
SET_D188	Прием сигнала 'КИ ГЗ РПН Т/АТ фаза С' по входу	0 - 512	0
SET_D189	Прием сигнала 'КИ ГЗ РПН Т/АТ (общ.)' по входу	0 - 512	36
SET_D190	Прием сигнала 'КИ ГЗ ЛРТ сигн.ст.' по входу	0 - 512	0
SET_D191	Прием сигнала 'КИ ГЗ ЛРТ откл.ст.' по входу	0 - 512	0
SET_D192	Прием сигнала 'КИ ГЗ РПН ЛРТ фаза А' по входу	0 - 512	0
SET_D193	Прием сигнала 'КИ ГЗ РПН ЛРТ фаза В' по входу	0 - 512	0
SET_D194	Прием сигнала 'КИ ГЗ РПН ЛРТ фаза С' по входу	0 - 512	0
SET_D195	Прием сигнала 'КИ ГЗ РПН ЛРТ (общ.)' по входу	0 - 512	0
SET_D196	Прием сигнала 'Реле давления РПН ЛРТ' по входу	0 - 512	0
SET_D197	Прием сигнала 'Контроль опер.тока ГЗ' по входу	0 - 512	48
SET_D198	Прием сигнала 'Вывод пуска АУП Т/АТ (от SA)' по входу	0 - 512	7
SET_D199	Прием сигнала 'Ручной пуск АУП Т/АТ' по входу	0 - 512	0
SET_D200	Прием сигнала 'Вывод пуска отсечного клапана (от SA)' по входу	0 - 512	0
SET_D201	Вход ВВ №1 сконфигурирован на сигнал	0 - 512	0

Таблица 80 – Программируемые входы терминала БЭ2704 041

Уставка Set_D	Наименование	Диапазон	Значение по умолчанию
SET_D202	Вход ВВ №2 сконфигурирован на сигнал	0 - 512	0
SET_D203	Вход ВВ №3 сконфигурирован на сигнал	0 - 512	0
SET_D204	Вход ВВ №4 сконфигурирован на сигнал	0 - 512	0
SET_D211	SA1_VIRT по входу	0 - 512	0
SET_D212	SA2_VIRT по входу	0 - 512	0
SET_D213	SA3_VIRT по входу	0 - 512	0
SET_D214	SA4_VIRT по входу	0 - 512	0
SET_D215	SA5_VIRT по входу	0 - 512	0
SET_D220	Прием сигнала 'Технологические защиты (сигн.ст.)' по входу	0 - 512	0
SET_D221	Прием сигнала 'Технологические защиты (откл.ст.)' по входу	0 - 512	0
SET_D222	Перевод 'Технологические защиты (откл.ст.)' на сигнал по входу	0 - 512	0
SET_D223	Прием сигнала 'Отсечной клапан (общ.)' по входу	0 - 512	29
SET_D224	Прием сигнала 'Отсечной клапан ф.А' по входу	0 - 512	0
SET_D225	Прием сигнала 'Отсечной клапан ф.В' по входу	0 - 512	0
SET_D226	Прием сигнала 'Отсечной клапан ф.С' по входу	0 - 512	0
SET_D227	Перевод 'Отсечной клапан' на сигнал по входу	0 - 512	0
SET_D228	Прием сигнала 'Предохранительный клапан (общ.)' по входу	0 - 512	28
SET_D229	Прием сигнала 'Предохранительный клапан ф.А' по входу	0 - 512	0
SET_D230	Прием сигнала 'Предохранительный клапан ф.В' по входу	0 - 512	0
SET_D231	Прием сигнала 'Предохранительный клапан ф.С' по входу	0 - 512	0
SET_D232	Перевод 'Предохранительный клапан' на сигнал по входу	0 - 512	0
SET_D233	Прием сигнала 'Температура масла (откл.ст.)' по входу	0 - 512	30
SET_D234	Прием сигнала 'Температура масла ф.А (откл.ст.)' по входу	0 - 512	0
SET_D235	Прием сигнала 'Температура масла ф.В (откл.ст.)' по входу	0 - 512	0
SET_D236	Прием сигнала 'Температура масла ф.С (откл.ст.)' по входу	0 - 512	0
SET_D237	Перевод 'Температура масла (откл.ст.)' на сигнал по входу	0 - 512	0
SET_D238	Прием сигнала 'Температура обмотки (сигн.ст.)' по входу	0 - 512	0
SET_D239	Прием сигнала 'Температура обмотки ф.А (сигн.ст.)' по входу	0 - 512	0
SET_D240	Прием сигнала 'Температура обмотки ф.В (сигн.ст.)' по входу	0 - 512	0
SET_D241	Прием сигнала 'Температура обмотки ф.С (сигн.ст.)' по входу	0 - 512	0
SET_D242	Прием сигнала 'Температура обмотки (откл.ст.)' по входу	0 - 512	31
SET_D243	Прием сигнала 'Температура обмотки ф.А (откл.ст.)' по входу	0 - 512	0
SET_D244	Прием сигнала 'Температура обмотки ф.В (откл.ст.)' по входу	0 - 512	0
SET_D245	Прием сигнала 'Температура обмотки ф.С (откл.ст.)' по входу	0 - 512	0

Таблица 80 – Программируемые входы терминала БЭ2704 041

Уставка Set_D	Наименование	Диапазон	Значение по умолчанию
SET_D246	Перевод 'Температура обмотки (откл.ст.)' на сигнал по входу	0 - 512	0
SET_D247	Прием сигнала 'Уровень масла в баке Т/АТ' по входу	0 - 512	32
SET_D248	Прием сигнала 'Уровень масла в баке Т/АТ ф.А' по входу	0 - 512	0
SET_D249	Прием сигнала 'Уровень масла в баке Т/АТ ф.В' по входу	0 - 512	0
SET_D250	Прием сигнала 'Уровень масла в баке Т/АТ ф.С' по входу	0 - 512	0
SET_D251	Перевод 'Уровень масла в баке Т/АТ' на сигнал по входу	0 - 512	0
SET_D252	Прием сигнала 'Контроль SG ВН' по входу	0 - 512	0
SET_D253	Прием сигнала 'Контроль SG ОБ ВН' по входу	0 - 512	0
SET_D254	Прием сигнала 'Контроль SG СН' по входу	0 - 512	0
SET_D255	Прием сигнала 'Контроль SG ОБ СН' по входу	0 - 512	0
SET_D_SG01	Прием сигнала 'Вывод токовых цепей ДТ №1' по входу	0 - 512	0
SET_D_SG02	Прием сигнала 'Вывод токовых цепей ДТ №2' по входу	0 - 512	0
SET_D_SG03	Прием сигнала 'Вывод токовых цепей ДТ №3' по входу	0 - 512	0
SET_D_SG04	Прием сигнала 'Вывод токовых цепей ДТ №4' по входу	0 - 512	0
SET_D_SG05	Прием сигнала 'Вывод токовых цепей ДТ №5' по входу	0 - 512	0
SET_D_SG06A	Прием сигнала 'Вывод токовых цепей ДТ №6/6.1' по входу	0 - 512	0
SET_D_SG06B	Прием сигнала 'Вывод токовых цепей ДТ №6.2' по входу	0 - 512	0
SET_D_SG06C	Прием сигнала 'Вывод токовых цепей ДТ №6.3' по входу	0 - 512	0
SET_D_BCD1	Прием положения РПН 'BCD-код вх.1'	0 - 512	0
SET_D_BCD2	Прием положения РПН 'BCD-код вх.2'	0 - 512	0
SET_D_BCD3	Прием положения РПН 'BCD-код вх.3'	0 - 512	0
SET_D_BCD4	Прием положения РПН 'BCD-код вх.4'	0 - 512	0
SET_D_BCD5	Прием положения РПН 'BCD-код вх.5'	0 - 512	0
SET_D_BCD6	Прием положения РПН 'BCD-код вх.6'	0 - 512	0

Таблица 81 – Программируемые реле терминала БЭ2704 041

Уставка Set_K	Наименование	Диапазон	Значение по умолчанию
Set_K01	Вывод на выходное реле K1:X101 дискретного сигнала N	0 - 512	371
Set_K02	Вывод на выходное реле K2:X101 дискретного сигнала N	0 - 512	372
Set_K03	Вывод на выходное реле K3:X101 дискретного сигнала N	0 - 512	375
Set_K04	Вывод на выходное реле K4:X101 дискретного сигнала N	0 - 512	322
Set_K05	Вывод на выходное реле K5:X101 дискретного сигнала N	0 - 512	379
Set_K06	Вывод на выходное реле K6:X101 дискретного сигнала N	0 - 512	380
Set_K07	Вывод на выходное реле K7:X101 дискретного сигнала N	0 - 512	383
Set_K08	Вывод на выходное реле K8:X101 дискретного сигнала N	0 - 512	370
Set_K09	Вывод на выходное реле K9:X102 дискретного сигнала N	0 - 512	387
Set_K10	Вывод на выходное реле K10:X102 дискретного сигнала N	0 - 512	325
Set_K11	Вывод на выходное реле K11:X102 дискретного сигнала N	0 - 512	397
Set_K12	Вывод на выходное реле K12:X102 дискретного сигнала N	0 - 512	407
Set_K13	Вывод на выходное реле K13:X102 дискретного сигнала N	0 - 512	389
Set_K14	Вывод на выходное реле K14:X102 дискретного сигнала N	0 - 512	390
Set_K15	Вывод на выходное реле K15:X102 дискретного сигнала N	0 - 512	393
Set_K16	Вывод на выходное реле K16:X102 дискретного сигнала N	0 - 512	396
Set_K17	Вывод на выходное реле K17:X103 дискретного сигнала N	0 - 512	399
Set_K18	Вывод на выходное реле K18:X103 дискретного сигнала N	0 - 512	400
Set_K19	Вывод на выходное реле K19:X103 дискретного сигнала N	0 - 512	403
Set_K20	Вывод на выходное реле K20:X103 дискретного сигнала N	0 - 512	293
Set_K21	Вывод на выходное реле K21:X103 дискретного сигнала N	0 - 512	306
Set_K22	Вывод на выходное реле K22:X103 дискретного сигнала N	0 - 512	310
Set_K23	Вывод на выходное реле K23:X103 дискретного сигнала N	0 - 512	0
Set_K24	Вывод на выходное реле K24:X103 дискретного сигнала N	0 - 512	378
Set_K25	Вывод на выходное реле K25:X104 дискретного сигнала N	0 - 512	406
Set_K26	Вывод на выходное реле K26:X104 дискретного сигнала N	0 - 512	397
Set_K27	Вывод на выходное реле K27:X104 дискретного сигнала N	0 - 512	0
Set_K28	Вывод на выходное реле K28:X104 дискретного сигнала N	0 - 512	0
Set_K29	Вывод на выходное реле K29:X104 дискретного сигнала N	0 - 512	0
Set_K30	Вывод на выходное реле K30:X104 дискретного сигнала N	0 - 512	0
Set_K31	Вывод на выходное реле K31:X104 дискретного сигнала N	0 - 512	0
Set_K32	Вывод на выходное реле K32:X104 дискретного сигнала N	0 - 512	318
Set_K36	Вывод на выходное реле K4:X31 БП дискретного сигнала N	0 - 512	0

Таблица 82 – Программируемые светодиоды терминала БЭ2704 041

Уставка Set_T	Наименование	Диапазон	Значение по умолчанию
Set_T01	Светодиод 1 от дискретного сигнала №	0 - 512	257
Set_T02	Светодиод 2 от дискретного сигнала №	0 - 512	258
Set_T03	Светодиод 3 от дискретного сигнала №	0 - 512	259
Set_T04	Светодиод 4 от дискретного сигнала №	0 - 512	269
Set_T05	Светодиод 5 от дискретного сигнала №	0 - 512	274
Set_T06	Светодиод 6 от дискретного сигнала №	0 - 512	275
Set_T07	Светодиод 7 от дискретного сигнала №	0 - 512	276
Set_T08	Светодиод 8 от дискретного сигнала №	0 - 512	297
Set_T09	Светодиод 9 от дискретного сигнала №	0 - 512	328
Set_T10	Светодиод 10 от дискретного сигнала №	0 - 512	339
Set_T11	Светодиод 11 от дискретного сигнала №	0 - 512	345
Set_T12	Светодиод 12 от дискретного сигнала №	0 - 512	355
Set_T13	Светодиод 13 от дискретного сигнала №	0 - 512	365
Set_T14	Светодиод 14 от дискретного сигнала №	0 - 512	268
Set_T15	Светодиод 15 от дискретного сигнала №	0 - 512	273
Set_T16	Светодиод 16 от дискретного сигнала №	0 - 512	218
Set_T17	Светодиод 17 от дискретного сигнала №	0 - 512	319
Set_T18	Светодиод 18 от дискретного сигнала №	0 - 512	317
Set_T19	Светодиод 19 от дискретного сигнала №	0 - 512	349
Set_T20	Светодиод 20 от дискретного сигнала №	0 - 512	359
Set_T21	Светодиод 21 от дискретного сигнала №	0 - 512	369
Set_T22	Светодиод 22 от дискретного сигнала №	0 - 512	418
Set_T23	Светодиод 23 от дискретного сигнала №	0 - 512	410
Set_T24	Светодиод 24 от дискретного сигнала №	0 - 512	412
Set_T25	Светодиод 25 от дискретного сигнала №	0 - 512	413
Set_T26	Светодиод 26 от дискретного сигнала №	0 - 512	415
Set_T27	Светодиод 27 от дискретного сигнала №	0 - 512	417
Set_T28	Светодиод 28 от дискретного сигнала №	0 - 512	33
Set_T29	Светодиод 29 от дискретного сигнала №	0 - 512	341
Set_T30	Светодиод 30 от дискретного сигнала №	0 - 512	351
Set_T31	Светодиод 31 от дискретного сигнала №	0 - 512	361
Set_T32	Светодиод 32 от дискретного сигнала №	0 - 512	292
Set_T33	Светодиод 33 от дискретного сигнала №	0 - 512	0
Set_T34	Светодиод 34 от дискретного сигнала №	0 - 512	0
Set_T35	Светодиод 35 от дискретного сигнала №	0 - 512	0
Set_T36	Светодиод 36 от дискретного сигнала №	0 - 512	0
Set_T37	Светодиод 37 от дискретного сигнала №	0 - 512	0
Set_T38	Светодиод 38 от дискретного сигнала №	0 - 512	0
Set_T39	Светодиод 39 от дискретного сигнала №	0 - 512	0
Set_T40	Светодиод 40 от дискретного сигнала №	0 - 512	0
Set_T41	Светодиод 41 от дискретного сигнала №	0 - 512	0
Set_T42	Светодиод 42 от дискретного сигнала №	0 - 512	0
Set_T43	Светодиод 43 от дискретного сигнала №	0 - 512	0
Set_T44	Светодиод 44 от дискретного сигнала №	0 - 512	0
Set_T45	Светодиод 45 от дискретного сигнала №	0 - 512	0
Set_T46	Светодиод 46 от дискретного сигнала №	0 - 512	0
Set_T47	Светодиод 47 от дискретного сигнала №	0 - 512	0
Set_T48	Светодиод 48 от дискретного сигнала №	0 - 512	0

Приложение А
(обязательное)
Формы карт заказа

**А.1 Форма карты заказа шкафа защиты трансформатора
типа ШЭ2607 041 (ПО 041_310)**

Место установки шкафа _____

(объект, ведомственная принадлежность, защищаемое оборудование)

Отметьте знаком то, что Вам требуется или впишите соответствующие параметры.

1 Выбор типоразмера шкафа

Типоразмер	Параметры		
	Номинальный переменный ток, А	Номинальное напряжение оперативного постоянного тока, В	Номинальная частота, Гц
<input type="checkbox"/> ШЭ2607 041-61Е1 УХЛ4	1 (5)	110	50
<input type="checkbox"/> ШЭ2607 041-61Е2 УХЛ4		220	

2 Характеристики терминала шкафа

Тип		БЭ2704 308
Тип интерфейса Ethernet	Электрический (типовое исполнение)	<input type="checkbox"/>
	Оптический	<input type="checkbox"/>
Лицевая панель	48 светодиодов (типовое исполнение)	<input type="checkbox"/>
	32 светодиода и 16 электронных ключей	<input type="checkbox"/>

3 Данные по комплекту шкафа – ДТЗ, ДЗОш, ДТЗ НП, УРОВ ВН, УРОВ СН, ТЗНП ВН (СН, НН1, НН3), ЗП, АО, ЗПО, Блокировка РПН, МТЗ ВН (СН, НН1, НН2), ЛЗШ СН (НН1, НН2), ЗДЗ СН (НН1, НН2), ГЗ Т, АУП, Контроль изоляции НН (НН2), ТЗ, МТЗ с торможением

Тип Т		
№ схемы защищаемого объекта (см. рисунки 68 - 77 РЭ)		
Группа соединения Т		
Номинальное напряжение ввода Т	ВН	
	СН	
	НН1	
	НН2	
Коэффициенты трансформации ТТ на сторонах Т	ВН	
	СН	
	НН1	
	НН2	

4 Данные по конструктиву шкафа

Передняя дверь шкафа	<input type="checkbox"/> металлическая с обзорным окном (типовое исполнение)		
	<input type="checkbox"/> обзорная		
Высота козырька*, мм	<input type="checkbox"/> нет	<input type="checkbox"/> 100	<input type="checkbox"/> 200

* - для шкафов с двухсторонним обслуживанием козырёк устанавливается спереди и сзади, а для одностороннего - только спереди

Приложение Б
(справочное)

Сведения о содержании цветных металлов

Суммарная масса лома и отходов цветных металлов и их сплавов в шкафу определяется наличием и количеством приведенных в таблице Б.1 составных частей шкафа.

Таблица Б.1

Наименование и обозначение составной части шкафа	Масса лома и отходов цветных металлов и их сплавов, содержащихся в составных частях изделия, кг					
	Группа металлолома по ГОСТ Р 54564-2011					
	А4	М3	М12	Бр2	Бр3	Л14
Терминал типа БЭ2704 308 (с 18 датчиками тока) ЭКРА.656132.265/23	0,306	-	1,304	-	0,054	0,008
Светильник линейный LED-5W-24VDC-1 ЭКРА.676255.002	0,020	0,005	-	-	-	-
Шина ЭКРА.741134.173-01	-	0,670	-	-	-	-
Провод АМГ-16 ТУ 16.505.398-76	-	0,2844	-	-	-	-
Провод ПуГВнг ТУ 16-705.502-2011	-	-	5,4657	-	-	-
Примечание - Масса цветных металлов указана на единицу составной части						

Приложение В
(рекомендуемое)

**Перечень оборудования и средств измерения, необходимых для проведения
эксплуатационных проверок устройства**

Таблица В.1

Наименование оборудования	Тип оборудования	Основные технические характеристики	Примечание
Установка многофункциональная измерительная	OMICRON CMC356	6 x ~(0 – 32) А ПГ ± 0,15 % 4 x ~(0 – 300) В ПГ ± 0,08 %	
Комплекс программно-технический измерительный	РЕТОМ-51	(0,15 – 60) А (0,05 – 240) В ПГ ± 0,5 %	
Мультиметр цифровой	APPA-91	0,1 мВ – 1000 В ПГ ± (0,5 % + 1 ед. счета) = U 0,1 мВ – 750 В ПГ ± (1,3 % + 4 ед. счета) ~ U 0,1 мкА – 20 А ПГ ± (1,5 % + 3 ед. счета) ~ I ПГ ± (1,0 % + 1 ед.счета) = I 0,1 Ом – 20 МОм ПГ ± (0,8 % + 1 ед. счета)	
Мегаомметр	Е6-24	10 кОм – 9,99 ГОм ПГ ± 3 % + 3 емр U _{тест} =500; 1000; 2500 В	
Устройство пробивного напряжения	TOS 5051 А	до 5 кВ; ПГ ± 3 %	

Приложение Г
(обязательное)

Перечень осциллографируемых и регистрируемых дискретных сигналов
(по умолчанию)

Таблица Г.1 - Перечень дискретных сигналов терминала

№ сигнала	Наименование сигнала на дисплее терминала и осциллограммах	Наименование сигнала в SMS и в регистраторе событий	Не использовать для регистрации	Не использовать для пуска осциллографа	Уставки по умолчанию			
					Пуск осциллографа с 0/1	Пуск осциллографа с 1/0	Осциллографирование	Регистрация сигналов
1	Вывод ДТЗ	Вывод ДТЗ (от SA)						√
2	Вывод ДЗОш N1	Вывод ДЗОш №1 (от SA)						√
3	Вывод ДЗОш N2	Вывод ДЗОш №2 (от SA)						√
4	Вывод ДЗОш N3	Вывод ДЗОш №3 (от SA)						√
5	Выв.Бл.ДЗОш ОЦТ	Выв.блок.ДЗОш-общ. при обрыве ЦТ						√
6	Вывод ЗПО	Вывод ЗПО (от SA)						√
7	Вывод пуска АУП	Вывод пуска АУП Т/АТ (от SA)						√
8	Выв. терминала	Вывод терминала						√
9	Съем сигн.	Съем сигнализации						√
10	Возвр.блок.ОЦТ	Возврат блокировки при обрыве ЦТ						√
11	SA ГЗ Т/АТ общ.	Перевод ГЗ Т/АТ (общ.) на сигнал						√
12	SA ГЗ РПН Т/АТ	Перевод ГЗ РПН Т/АТ на сигнал						√
13	Вывод ТЗНП ВН	Вывод ТЗНП ВН (от SA)						√
14	Вывод МТЗ НН1	Вывод МТЗ НН1 (от SA)						√
15	Вывод МТЗ НН1-U	Вывод пуска МТЗ НН1 по U						√
16	Вывод МТЗ НН2	Вывод МТЗ НН2 (от SA)						√
17	Вывод МТЗ НН2-U	Вывод пуска МТЗ НН2 по U (от SA)						√
18	Откл.ТЗНП ВН Т2	Откл. ВН с АПВ от ТЗНП ВН Т2/Т1						√
19	Откл.все охлад.	Отключены охладители (общ.)						√
20	Темп.масла-сигн	Температура масла (сигн.ст.)						√
21	Неиспр.охлад.	Неисправность цепей охлаждения						√
22	KQC Q3.1 инв.	KQC Q3(Q3.1) НН1 инверсный						√
23	Вход N23:X3	Вход №23:X3						√
24	KQT CB1 НН1	KQT CB1 НН1						√
25	KQC Q4.1 инв.	KQC Q4(Q4.1) НН2 инверсный						√
26	KQT CB1 НН2	KQT CB1 НН2						√
27	Внеш.откл.	Внешнее отключение						√
28	Предохр.Клапан	Предохранительный клапан (общ.)						√
29	Отсечной клапан	Отсечной клапан (общ.)						√
30	Темп.масла-откл	Температура масла (откл.ст.)						√
31	Темп.обм.-откл.	Температура обмотки (откл.ст.)						√
32	Ур.Масла	Уровень масла в баке Т/АТ						√
33	Ур.Масла РПН	Аварийный уровень масла в РПН						√
34	КИ ГЗ Т/АТ сигн	КИ ГЗ Т/АТ (общ.) сигн.ст.						√
35	КИ ГЗ Т/АТ откл	КИ ГЗТ/АТ (общ.) откл.ст.						√
36	КИ ГЗ РПН Т/АТ	КИ ГЗ РПН Т/АТ (общ.)						√
37	Вход №37:X5	Вход №37:X5						√
38	Вход №38:X5	Вход №38:X5						√
39	SQH НН1	SQH НН1						√
40	KTD НН1	KTD НН1						√
41	SQH НН2	SQH НН2						√
42	KTD НН2	KTD НН2						√
43	ГЗ Т/АТ сигн.	ГЗ Т/АТ (общ.) сигн. ступень						√
44	ГЗ Т/АТ откл.	ГЗ Т/АТ (общ.) откл. ступень						√
45	ГЗ РПН Т/АТ-Общ	ГЗ РПН Т/АТ (общ.)						√
46	Вход №46:X6	Вход №46:X6						√
47	Вход №47:X6	Вход №47:X6						√
48	Опер.ток ГЗ	Опер.ток ГЗ						√
49	Отключение Q1.1	Отключение Q1(Q1.1) ВН (общ./с АПВ)						√
50	ЗАПВ Q1.1 ВН	Запрет АПВ Q1(Q1.1) ВН						√
51	Откл. СВ1 ВН	Отключение СВ1 ВН						√
52	Откл. шин ВН	Отключение шин ВН через ДЗШ						√

Таблица Г.1 - Перечень дискретных сигналов терминала

№ сигнала	Наименование сигнала на дисплее терминала и осциллограммах	Наименование сигнала в SMS и в регистраторе событий	Не использовать для регистрации	Не использовать для пуска осциллографа	Уставки по умолчанию			
					Пуск осциллографа с 0/1	Пуск осциллографа с 1/0	Осциллографирование	Регистрация сигналов
53	Отключение Q2.1	Отключение Q2(Q2.1) СН (общ./с АПВ)						✓
54	Откл.Q2.1безАПВ	Отключение Q2(Q2.1) СН без АПВ						✓
55	Откл.СВ1 СН	Отключение СВ1 СН						✓
56	Пуск УРОВ Q1.1	Пуск УРОВ Q1(Q1.1) ВН						✓
57	Блок. АВР СН	Блокировка АВР СВ СН						✓
58	Откл. шин СН	Отключение шин СН через ДЗШ						✓
59	Бл.АВР СВ НН1	Блокировка АВР СВ НН1						✓
60	Бл.АВР СВ НН2	Блокировка АВР СВ НН2						✓
61	Отключение Q3.1	Отключение Q3(Q3.1) НН1 (общ./с АПВ)						✓
62	Откл.Q3.1безАПВ	Отключение Q3(Q3.1) НН1 без АПВ						✓
63	Откл.СВ1 НН1	Отключение СВ1 НН1						✓
64	Блок.Откл.НН1	Блокировка отключения НН1						✓
65	Отключение Q4.1	Отключение Q4(Q4.1) НН2 (общ./с АПВ)						✓
66	Откл.Q4.1безАПВ	Отключение Q4(Q4.1) НН2 без АПВ						✓
67	Откл.СВ1 НН2	Отключение СВ1 НН2						✓
68	Нет U-T/AT	Контроль отсутствия напряжения						✓
69	Авт.Охл.-1 ст.	Автоматика охлаждения 1 ступень						✓
70	Авт.Охл.-2 ст.	Автоматика охлаждения 2 ступень						✓
71	Реле K23:X103	Реле K23:X103						✓
72	Пуск УРОВ Q2.1	Пуск УРОВ Q2(Q2.1) СН						✓
73	Блок.Откл. НН2	Блокировка отключения НН2						✓
74	Пуск ПТ Т/АТ	Пуск пожаротушения Т/АТ						✓
75	Реле K27:X104	Реле K27:X104						✓
76	Реле K28:X104	Реле K28:X104						✓
77	Реле K29:X104	Реле K29:X104						✓
78	Реле K30:X104	Реле K30:X104						✓
79	Реле K31:X104	Реле K31:X104						✓
80	Блок. РПН	Блокировка РПН						✓
81	GOOSEIN_1	GOOSEIN_1						✓
82	GOOSEIN_2	GOOSEIN_2						✓
83	GOOSEIN_3	GOOSEIN_3						✓
84	GOOSEIN_4	GOOSEIN_4						✓
85	GOOSEIN_5	GOOSEIN_5						✓
86	GOOSEIN_6	GOOSEIN_6						✓
87	GOOSEIN_7	GOOSEIN_7						✓
88	GOOSEIN_8	GOOSEIN_8						✓
89	GOOSEIN_9	GOOSEIN_9						✓
90	GOOSEIN_10	GOOSEIN_10						✓
91	GOOSEIN_11	GOOSEIN_11						✓
92	GOOSEIN_12	GOOSEIN_12						✓
93	GOOSEIN_13	GOOSEIN_13						✓
94	GOOSEIN_14	GOOSEIN_14						✓
95	GOOSEIN_15	GOOSEIN_15						✓
96	GOOSEIN_16	GOOSEIN_16						✓
97	GOOSEIN_17	GOOSEIN_17						✓
98	GOOSEIN_18	GOOSEIN_18						✓
99	GOOSEIN_19	GOOSEIN_19						✓
100	GOOSEIN_20	GOOSEIN_20						✓
101	GOOSEIN_21	GOOSEIN_21						✓
102	GOOSEIN_22	GOOSEIN_22						✓
103	GOOSEIN_23	GOOSEIN_23						✓
104	GOOSEIN_24	GOOSEIN_24						✓
105	GOOSEIN_25	GOOSEIN_25						✓
106	GOOSEIN_26	GOOSEIN_26						✓
107	GOOSEIN_27	GOOSEIN_27						✓
108	GOOSEIN_28	GOOSEIN_28						✓
109	GOOSEIN_29	GOOSEIN_29						✓
110	GOOSEIN_30	GOOSEIN_30						✓
111	GOOSEIN_31	GOOSEIN_31						✓

Таблица Г.1 - Перечень дискретных сигналов терминала

№ сигнала	Наименование сигнала на дисплее терминала и осциллограммах	Наименование сигнала в SMS и в регистраторе событий	Не использовать для регистрации	Не использовать для пуска осциллографа	Уставки по умолчанию			
					Пуск осциллографа с 0/1	Пуск осциллографа с 1/0	Осциллографирование	Регистрация сигналов
112	GOOSEIN_32	GOOSEIN_32						V
113	ПО Id.A> ДТЗ	ПО Id> фазы А ДТЗ Т/АТ			V		V	V
114	ПО Id.B> ДТЗ	ПО Id> фазы В ДТЗ Т/АТ			V		V	V
115	ПО Id.C> ДТЗ	ПО Id> фазы С ДТЗ Т/АТ			V		V	V
116	ПО Id.A>> ДТЗ	ПО Id>> фазы А дифф. токовой отсечки Т/АТ			V		V	V
117	ПО Id.B>> ДТЗ	ПО Id>> фазы В дифф. токовой отсечки Т/АТ			V		V	V
118	ПО Id.C>> ДТЗ	ПО Id>> фазы С дифф. токовой отсечки Т/АТ			V		V	V
119	ПО Id>ДТЗ-ОЦТ	ПО Id> ДТЗ для контроля обрыва токовых цепей						V
120	Бл.ДТЗ ф.А-2гар	Блокировка ДТЗ Т/АТ фазы А по 2 гармонике					V	V
121	Бл.ДТЗ ф.В-2гар	Блокировка ДТЗ Т/АТ фазы В по 2 гармонике					V	V
122	Бл.ДТЗ ф.С-2гар	Блокировка ДТЗ Т/АТ фазы С по 2 гармонике					V	V
123	Бл.ДТЗ ф.А-5гар	Блокировка ДТЗ Т/АТ фазы А по 5 гармонике					V	V
124	Бл.ДТЗ ф.В-5гар	Блокировка ДТЗ Т/АТ фазы В по 5 гармонике					V	V
125	Бл.ДТЗ ф.С-5гар	Блокировка ДТЗ Т/АТ фазы С по 5 гармонике					V	V
126	Перекр.Блок.ДТЗ	ПО перекрестной блокировки ДТЗ Т/АТ			V		V	V
127	Очувствл.-АРКТ	Очувствление ДТЗ Т/АТ при АРКТ					V	
128	Тестирование	Режим тестирования						V
130	ИО РНМПП СН	ИО РНМПП ввода СН						
131	ИО РНМПП НН1	ИО РНМПП ввода НН1						
132	ИО РНМПП НН2	ИО РНМПП ввода НН2						
133	ПО I>ВН.А-МТЗ	ПО I> ВН фазы А МТЗ						V
134	ПО I>ВН.В-МТЗ	ПО I> ВН фазы В МТЗ						V
135	ПО I>ВН.С-МТЗ	ПО I> ВН фазы С МТЗ						V
136	ПО I>ВН.А-ТО	ПО I> ВН фазы А ТО						V
137	ПО I>ВН.В-ТО	ПО I> ВН фазы В ТО						V
138	ПО I>ВН.С-ТО	ПО I> ВН фазы С ТО						V
139	ПО I>СН.А-МТЗс1	ПО I> СН фазы А МТЗ 1 ступень						V
140	ПО I>СН.В-МТЗс1	ПО I> СН фазы В МТЗ 1 ступень						V
141	ПО I>СН.С-МТЗс1	ПО I> СН фазы С МТЗ 1 ступень						V
142	ПО I>СН.А-МТЗс2	ПО I> СН фазы А МТЗ 2 ступень						V
143	ПО I>СН.В-МТЗс2	ПО I> СН фазы В МТЗ 2 ступень						V
144	ПО I>СН.С-МТЗс2	ПО I> СН фазы С МТЗ 2 ступень						V
145	ПО I>НН1А-МТЗс1	ПО I> НН1 фазы А МТЗ 1 ступень					V	V
146	ПО I>НН1В-МТЗс1	ПО I> НН1 фазы В МТЗ 1 ступень					V	V
147	ПО I>НН1С-МТЗс1	ПО I> НН1 фазы С МТЗ 1 ступень					V	V
148	ПО I>НН1А-МТЗс2	ПО I> НН1 фазы А МТЗ 2 ступень					V	V
149	ПО I>НН1В-МТЗс2	ПО I> НН1 фазы В МТЗ 2 ступень					V	V
150	ПО I>НН1С-МТЗс2	ПО I> НН1 фазы С МТЗ 2 ступень					V	V
151	ПО I>НН2А-МТЗс1	ПО I> НН2 фазы А МТЗ 1 ступень					V	V
152	ПО I>НН2В-МТЗс1	ПО I> НН2 фазы В МТЗ 1 ступень					V	V
153	ПО I>НН2С-МТЗс1	ПО I> НН2 фазы С МТЗ 1 ступень					V	V
154	ПО I>НН2А-МТЗс2	ПО I> НН2 фазы А МТЗ 2 ступень					V	V
155	ПО I>НН2В-МТЗс2	ПО I> НН2 фазы В МТЗ 2 ступень					V	V
156	ПО I>НН2С-МТЗс2	ПО I> НН2 фазы С МТЗ 2 ступень					V	V
157	ПО I> Q1.1-УРОВ	ПО I> Q1(Q1.1) ВН УРОВ						
158	ПО I> Q2.1-УРОВ	ПО I> Q2(Q2.1) СН УРОВ						
159	ПО I>А-МТЗ торм	ПО I> фазы А МТЗ с торможением						
160	ПО I>В-МТЗ торм	ПО I> фазы В МТЗ с торможением						
161	ПО I>С-МТЗ торм	ПО I> фазы С МТЗ с торможением						
162	ПО I>ВН -бл.АУП	ПО I> ВН для блокировки пуска АУП						
163	ПО I>СН -бл.АУП	ПО I> СН для блокировки пуска АУП						
164	ПО I>НН1-бл.АУП	ПО I> НН1 для блокировки пуска АУП						
165	ПО I>НН2-бл.АУП	ПО I> НН2 для блокировки пуска АУП						
166	ПО I> ф.А-ЗП	ПО I> фазы А ЗП						V
167	ПО I> ф.В-ЗП	ПО I> фазы В ЗП						V
168	ПО I> ф.С-ЗП	ПО I> фазы С ЗП						V
170	ПО 3I0>ВН-ТЗНП	ПО 3I0> ввода ВН ТЗНП			V		V	V
171	ПО 3I0>СН-ТЗНП	ПО 3I0> ввода СН ТЗНП			V		V	V
172	ПО 3I0>НН1-ТЗНП	ПО 3I0> ввода НН1 ТЗНП			V		V	V

Таблица Г.1 - Перечень дискретных сигналов терминала

№ сигнала	Наименование сигнала на дисплее терминала и осциллограммах	Наименование сигнала в SMS и в регистраторе событий	Не использовать для регистрации	Не использовать для пуска осциллографа	Уставки по умолчанию			
					Пуск осциллографа с 0/1	Пуск осциллографа с 1/0	Осциллографирование	Регистрация сигналов
173	ПО 3I0>HH2-ТЗНП	ПО 3I0> ввода HH2 ТЗНП			V		V	V
174	ПО I>ф.А-АОс1	ПО I> фазы А АО 1 ст.						V
175	ПО I>ф.В-АОс1	ПО I> фазы В АО 1 ст.						V
176	ПО I>ф.С-АОс1	ПО I> фазы С АО 1 ст.						V
177	ПО I>ф.А-АОс2	ПО I> фазы А АО 2 ст.						V
178	ПО I>ф.В-АОс2	ПО I> фазы В АО 2 ст.						V
179	ПО I>ф.С-АОс2	ПО I> фазы С АО 2 ст.						V
180	ПО I>ф.А-АОс3	ПО I> фазы А АО 3 ст.						V
181	ПО I>ф.В-АОс3	ПО I> фазы В АО 3 ст.						V
182	ПО I>ф.С-АОс3	ПО I> фазы С АО 3 ст.						V
186	ПО I2> ВН	ПО I2> ввода ВН			V		V	V
187	ПО I2> СН	ПО I2> ввода СН			V		V	V
188	ПО I2> НН1	ПО I2> ввода НН1			V		V	V
189	ПО I2> НН2	ПО I2> ввода НН2			V		V	V
190	ПО I>ВН -бл.РПН	ПО I> ввода ВН для блокировки РПН						V
191	ПО I>СН -бл.РПН	ПО I> ввода СН для блокировки РПН						V
192	ПО I>НН1-резерв	ПО I> ввода НН1 (резерв)						V
193	ПО I>НН2-резерв	ПО I> ввода НН2 (резерв)						
195	ПО Umф> ВН	ПО Umф> ВН						
196	ПО U2> ВН 1ст.	ПО U2> ВН 1 ступень						
197	ПО U2> ВН 2ст.	ПО U2> ВН 2 ступень						
198	ПО U<ВН 1ст-ИЛИ	ПО U< ВН (АВ или ВС) 1 ступень						
199	ПО U<ВН 2ст-ИЛИ	ПО U< ВН (АВ или ВС) 2 ступень						
200	ПО U< ВН 1ст-И	ПО U< ВН (АВ и ВС) 1 ступень						
201	ПО U< ВН 2ст-И	ПО U< ВН (АВ и ВС) 2 ступень						
202	ПО Umф> СН	ПО Umф> СН						V
203	ПО U2>СН - МТЗ	ПО U2> СН для пуска МТЗ			V		V	V
204	ПО U2>СН-бл.АУП	ПО U2> СН для блокировки пуска АУП					V	V
205	ПО U< СН - МТЗ	ПО U< СН для пуска МТЗ					V	V
206	ПО U<СН-бл.РПН	ПО U< СН для блокировки РПН					V	V
207	ПО U< СН - АУП	ПО U< СН для разрешения пуска АУП					V	V
208	ПО U< СН 2ст-И	ПО U< СН (АВ и ВС) 2 ступень					V	V
212	ОшибкиGOOSEвх	Ошибки входящих GOOSE						V
213	Акт.SNTP2server	Активный SNTP2 server						V
214	Готовность LAN1	Готовность LAN1						V
215	Готовность LAN2	Готовность LAN2						V
216	Использов.LAN1	Использование LAN1						V
217	Использов.LAN2	Использование LAN2						V
218	Местное управл.	Местное управление						V
219	Реле К36:Х31	Реле К36:Х31 БП						V
222	Сраб. защит	Срабатывание защит			V		V	V
223	Неиспр. защит	Неисправность защит			V		V	V
224	Пуск осцилогр.	Пуск аварийного осциллографа						
225	ПО Umф> НН1	ПО Umф> НН1						V
226	ПО U2>НН1 - МТЗ	ПО U2> НН1 для пуска МТЗ			V		V	V
227	ПО U2>НН1-бл.АУП	ПО U2> НН1 для блокировки пуска АУП					V	V
228	ПО U< НН1 - МТЗ	ПО U< НН1 для пуска МТЗ					V	V
229	ПО U<НН1-бл.РПН	ПО U< НН1 для блокировки РПН					V	V
230	ПО U<НН1 - АУП	ПО U< НН1 для разрешения пуска АУП					V	V
231	ПО U< НН1 2ст-И	ПО U< НН1 (АВ и ВС) 2 ступень					V	V
232	ПО Umф> НН2	ПО Umф> НН2						V
233	ПО U2>НН2 - МТЗ	ПО U2> НН2 для пуска МТЗ			V		V	V
234	ПО U2>НН2-бл.АУП	ПО U2> НН2 для блокировки пуска АУП					V	V
235	ПО U< НН2 - МТЗ	ПО U< НН2 для пуска МТЗ					V	V
236	ПО U<НН2-бл.РПН	ПО U< НН2 для блокировки РПН					V	V
237	ПО U<НН2 - АУП	ПО U< НН2 для разрешения пуска АУП					V	V
238	ПО U< НН2 2ст-И	ПО U< НН2 (АВ и ВС) 2 ступень					V	V
239	Контр.испр.ламп	Контроль исправности ламп						V
240	Логическая 1	Функция "Логическая "1"						

Таблица Г.1 - Перечень дискретных сигналов терминала

№ сигнала	Наименование сигнала на дисплее терминала и осциллограммах	Наименование сигнала в SMS и в регистраторе событий	Не использовать для регистрации	Не использовать для пуска осциллографа	Уставки по умолчанию			
					Пуск осциллографа с 0/1	Пуск осциллографа с 1/0	Осциллографирование	Регистрация сигналов
241	ПО Id.A> ДЗОшN1	ПО Id> фазы А ДЗОш №1			✓		✓	✓
242	ПО Id.B> ДЗОшN1	ПО Id> фазы В ДЗОш №1			✓		✓	✓
243	ПО Id.C> ДЗОшN1	ПО Id> фазы С ДЗОш №1			✓		✓	✓
244	ПО Id>ДЗОшN1-ЦТ	ПО Id> ДЗОш №1 для контроля обрыва токовых цепей						✓
245	ПО Id.A> ДЗОшN2	ПО Id> фазы А ДЗОш №2			✓		✓	✓
246	ПО Id.B> ДЗОшN2	ПО Id> фазы В ДЗОш №2			✓		✓	✓
247	ПО Id.C> ДЗОшN2	ПО Id> фазы С ДЗОш №2			✓		✓	✓
248	ПО Id>ДЗОшN2-ЦТ	ПО Id> ДЗОш №2 для контроля обрыва токовых цепей						✓
249	ПО Id.A> ДЗОшN3	ПО Id> фазы А ДЗОш №3			✓		✓	✓
250	ПО Id.B> ДЗОшN3	ПО Id> фазы В ДЗОш №3			✓		✓	✓
251	ПО Id.C> ДЗОшN3	ПО Id> фазы С ДЗОш №3			✓		✓	✓
252	ПО Id>ДЗОшN3-ЦТ	ПО Id> ДЗОш №3 для контроля обрыва токовых цепей						✓
253	ПО Id> ДТЗНП N1	ПО Id> ДТЗ НП №1			✓		✓	✓
254	ПО Id> ДТЗНП N2	ПО Id> ДТЗ НП №2			✓		✓	✓
255	ПО Id> ДТЗНП N3	ПО Id> ДТЗ НП №3			✓		✓	✓
256	МТЗ с торм.	Срабатывание МТЗ с торможением						✓
257	Сраб. ДТЗ-А	Срабатывание ДТЗ фазы А						✓
258	Сраб. ДТЗ-В	Срабатывание ДТЗ фазы В						✓
259	Сраб. ДТЗ-С	Срабатывание ДТЗ фазы С						✓
260	Сраб. ДТЗ	Срабатывание ДТЗ						✓
261	Обрыв ЦТ ДТЗ	Обрыв цепей тока ДТЗ						✓
262	Сраб. ДЗОш N1	Срабатывание ДЗОш №1						✓
263	Обрыв ЦТ ДЗОш1	Обрыв цепей тока ДЗОш №1						✓
264	Сраб. ДЗОш N2	Срабатывание ДЗОш №2						✓
265	Обрыв ЦТ ДЗОш2	Обрыв цепей тока ДЗОш №2						✓
266	Сраб. ДЗОш N3	Срабатывание ДЗОш №3						✓
267	Обрыв ЦТ ДЗОш3	Обрыв цепей тока ДЗОш №3						✓
268	Сраб.ДЗОш	Срабатывание ДЗОш (общ.)						✓
269	Обрыв ЦТ(общ.)	Обрыв цепей тока (общ.)						✓
270	Сраб. ДТЗ НП N1	Срабатывание ДТЗ НП №1						✓
271	Сраб. ДТЗ НП N2	Срабатывание ДТЗ НП №2						✓
272	Сраб. ДТЗ НП N3	Срабатывание ДТЗ НП №3						✓
273	Сраб. ДТЗ НП	Срабатывание ДТЗ НП (общ.)						✓
274	Сраб.ГЗТ/АТсигн	Срабатывание ГЗ Т/АТ (сигн.ст.)						
275	Сраб.ГЗТ/АТоткл	Срабатывание ГЗ Т/АТ (откл.ст.)						
276	Сраб.ГЗ РПНТ/АТ	Срабатывание ГЗ РПН Т/АТ						
277	Сраб.ГЗ ЛРТсигн	Срабатывание ГЗ ЛРТ (сигн.ст.)						
278	Сраб.ГЗ ЛРТоткл	Срабатывание ГЗ ЛРТ (откл.ст.)						
279	Сраб.ГЗ РПН ЛРТ	Срабатывание ГЗ РПН ЛРТ						
280	НИ ГЗТ/АТ сигн.	Нарушение изоляции ГЗ Т/АТ (сигн.ст.)						
281	НИ ГЗТ/АТ откл.	Нарушение изоляции ГЗ Т/АТ (откл.ст.)						
282	НИ ГЗ РПН Т/АТ	Нарушение изоляции ГЗ РПН Т/АТ						
283	НИ ГЗ ЛРТсигн.	Нарушение изоляции ГЗ ЛРТ (сигн.ст.)						
284	НИ ГЗ ЛРТоткл.	Нарушение изоляции ГЗ ЛРТ (откл.ст.)						
285	НИ ГЗ РПН ЛРТ	Нарушение изоляции ГЗ РПН ЛРТ						
286	Откл.от ГЗ Т/АТ	Отключение от ГЗ Т/АТ						
287	Откл.отГЗ РПН Т	Отключение от ГЗ РПН Т/АТ						
288	Откл.от ГЗТ ЛРТ	Отключение от ГЗ ЛРТ						
289	Откл.ГЗ РПН ЛРТ	Отключение от ГЗ РПН ЛРТ						
290	Откл. от ГЗ	Отключение от ГЗ						✓
291	ГЗ на сигнал	ГЗ переведена на сигнал						✓
292	Неисп.цеп/питГЗ	Неисправность цепей/опер.тока ГЗ						✓
293	Нет U-Т/АТ	Контроль отсутствия напряжения						✓
294	Пуск ПТ-А Т/АТ	Пуск пожаротушения Т/АТ фазы А						✓
295	Пуск ПТ-В Т/АТ	Пуск пожаротушения Т/АТ фазы В						✓
296	Пуск ПТ-С Т/АТ	Пуск пожаротушения Т/АТ фазы С						✓
297	Пуск ПТ Т/АТ	Пуск пожаротушения Т/АТ						✓
298	Пуск отс.клап.А	Пуск отсечного клапана фазы А						✓
299	Пуск отс.клап.В	Пуск отсечного клапана фазы В						✓

Таблица Г.1 - Перечень дискретных сигналов терминала

№ сигнала	Наименование сигнала на дисплее терминала и осциллограммах	Наименование сигнала в SMS и в регистраторе событий	Не использовать для регистрации	Не использовать для пуска осциллографа	Уставки по умолчанию			
					Пуск осциллографа с 0/1	Пуск осциллографа с 1/0	Осциллографирование	Регистрация сигналов
300	Пуск отс.клап.С	Пуск отсечного клапана фазы С						√
301	Пуск отс.клап.	Пуск отсечного клапана						√
302	Пуск АВР	Работа ДТЗ или ГЗ (Пуск АВР)						√
303	Авт.Охл.А-1ст.	Автоматика охлаждения фазы А 1 ступень						√
304	Авт.Охл.В-1ст.	Автоматика охлаждения фазы В 1 ступень						√
305	Авт.Охл.С-1ст.	Автоматика охлаждения фазы С 1 ступень						√
306	Авт.Охл.-1ст.	Автоматика охлаждения 1 ступень						√
307	Авт.Охл.А-2ст.	Автоматика охлаждения фазы А 2 ступень						√
308	Авт.Охл.В-2ст.	Автоматика охлаждения фазы В 2 ступень						√
309	Авт.Охл.С-2ст.	Автоматика охлаждения фазы С 2 ступень						√
310	Авт.Охл.-2ст.	Автоматика охлаждения 2 ступень						√
311	Авт.Охл.А-3ст.	Автоматика охлаждения фазы А 3 ступень						√
312	Авт.Охл.В-3ст.	Автоматика охлаждения фазы В 3 ступень						√
313	Авт.Охл.С-3ст.	Автоматика охлаждения фазы С 3 ступень						√
314	Авт.Охл.-3ст.	ПО тока ЗПО 1 ступень						√
315	Неисп.Цеп.Охл.	Неисправность цепей охлаждения (выход)						√
316	Пуск ВВ ЗПО	Пуск ВВ ЗПО						√
317	Сраб. ЗПО	Срабатывание ЗПО						√
318	Блок.РПН	Блокировка РПН						√
319	ЗП	Защита от перегрузки						√
320	Земля в сети НН	Земля в сети НН						√
321	УРОВQ1.1на себя	УРОВ Q1(Q1.1) ВН 'на себя'						√
322	Откл. шин ВН	Отключение шин ВН через ДЗШ						√
323	УРОВ Q1.1 ВН	УРОВ Q1(Q1.1) ВН						√
324	УРОВQ2.1на себя	УРОВ Q2(Q2.1) СН 'на себя'						√
325	Откл. шин СН	Отключение шин СН через ДЗШ						√
326	УРОВ Q2.1 СН	УРОВ Q2(Q2.1) СН						√
327	ТЗНП ВН откл.Т2	Действие ТЗНП ВН на отключение Т2/Т1						√
328	ТЗНП ВН	ТЗНП ВН						√
329	ТЗНП СН откл.Т2	Действие ТЗНП СН на отключение Т2/Т1						√
330	ТЗНП СН	ТЗНП СН						√
331	ТЗНП НН1откл.Т2	Действие ТЗНП НН1 на отключение Т2/Т1						√
332	ТЗНП НН1	ТЗНП НН1						√
333	ТЗНП НН2откл.Т2	Действие ТЗНП НН2 на отключение Т2/Т1						√
334	ТЗНП НН2	ТЗНП НН2						√
335	ПО тока МТЗ ВН	ПО тока МТЗ ВН						√
336	Пуск ЗДЗ-ВН	Пуск ЗДЗ от МТЗ ВН						√
337	МТЗ ВН-1 ст.	МТЗ ВН 1-ая ступень						√
338	МТЗ ВН-2 ст.	МТЗ ВН 2-ая ступень						√
339	МТЗ/ТО ВН	МТЗ/ТО ВН						√
340	Пуск МТЗ U-СН	Пуск МТЗ СН по напряжению						√
341	Неиспр. ЦН-СН	Неисправность цепей напряжения стороны СН						√
342	ПО I МТЗ СН-1ст	ПО тока МТЗ СН 1-ая ступень						√
343	ПО I МТЗ СН-2ст	ПО тока МТЗ СН 2-ая ступень						√
344	Пуск ЗДЗ-СН	Пуск ЗДЗ от МТЗ СН						√
345	МТЗ СН	МТЗ СН						√
346	ЛЗ СН	ЛЗ СН						√
347	Неиспр.ЛЗ СН	Неисправность цепей ЛЗ СН						√
348	Неиспр.ЗДЗ СН	Неисправность цепей ЗДЗ СН						√
349	ЗДЗ СН	ЗДЗ СН						√
350	Пуск МТЗ-U НН1	Пуск МТЗ НН1 по напряжению						√
351	Неиспр. ЦН НН1	Неисправность цепей напряжения НН1						√
352	ПО I МТЗНН1-1ст	ПО тока МТЗ НН1 1-ая ступень						√
353	ПО I МТЗНН1-2ст	ПО тока МТЗ НН1 2-ая ступень						√
354	Пуск ЗДЗ НН1	Пуск ЗДЗ от МТЗ НН1						√
355	МТЗ НН1	МТЗ НН1						√
356	ЛЗ НН1	ЛЗ НН1						√
357	Неиспр.ЛЗ НН1	Неисправность цепей ЛЗ НН1						√
358	Неиспр. ЗДЗ НН1	Неисправность цепей ЗДЗ НН1						√

Таблица Г.1 - Перечень дискретных сигналов терминала

№ сигнала	Наименование сигнала на дисплее терминала и осциллограммах	Наименование сигнала в SMS и в регистраторе событий	Не использовать для регистрации	Не использовать для пуска осциллографа	Уставки по умолчанию			
					Пуск осциллографа с 0/1	Пуск осциллографа с 1/0	Осциллографирование	Регистрация сигналов
359	ЗДЗ НН1	ЗДЗ НН1						√
360	Пуск МТЗ-Унн2	Пуск МТЗ НН2 по напряжению						√
361	Неиспр. ЦН НН2	Неисправность цепей напряжения НН2						√
362	ПО I МТЗНН2-1ст	ПО тока МТЗ НН2 1-ая ступень						√
363	ПО I МТЗНН2-2ст	ПО тока МТЗ НН2 2-ая ступень						√
364	Пуск ЗДЗ-НН2	Пуск ЗДЗ от МТЗ НН2						√
365	МТЗ НН2	МТЗ НН2						√
366	ЛЗ НН2	ЛЗ НН2						√
367	Неиспр. ЛЗ НН2	Неисправность цепей ЛЗ НН2						√
368	Неиспр. ЗДЗ НН2	Неисправность цепей ЗДЗ НН2						√
369	ЗДЗ НН2	ЗДЗ НН2						√
370	Пуск УРОВ Q1.1	Пуск УРОВ Q1(Q1.1) ВН						√
371	Отключение Q1.1	Отключение Q1(Q1.1) ВН (общ./с АПВ)						√
372	ЗАПВ Q1.1 ВН	Запрет АПВ Q1(Q1.1) ВН						√
373	Отключение Q1.2	Отключение Q1.2 ВН (общ./с АПВ)						√
374	ЗАПВ Q1.2 ВН	Запрет АПВ Q1.2 ВН						√
375	Откл.СВ1 ВН	Отключение СВ1 ВН						√
376	Откл.СВ2 ВН	Отключение СВ2 ВН						√
377	Откл.ШСВ ВН	Отключение ШСВ ВН						√
378	Пуск УРОВ Q2.1	Пуск УРОВ Q2(Q2.1) СН						√
379	Отключение Q2.1	Отключение Q2(Q2.1) СН (общ./с АПВ)						√
380	Откл.Q2.1безАПВ	Отключение Q2(Q2.1) СН без АПВ						√
381	Отключение Q2.2	Отключение Q2.2 СН (общ./с АПВ)						√
382	Откл.Q2.2безАПВ	Отключение Q2.2 СН без АПВ						√
383	Откл.СВ1 СН	Отключение СВ1 СН						√
384	Откл.СВ2 СН	Отключение СВ2 СН						√
385	Откл.ШСВ СН	Отключение ШСВ СН						√
386	Блок.Откл.СН	Блокировка отключения СН						√
387	Блок. АВР СН	Блокировка АВР СВ СН						√
388	Пуск АВР СН	Пуск АВР СН						√
389	Отключение Q3.1	Отключение Q3(Q3.1) НН1 (общ./с АПВ)						√
390	Откл.Q3.1безАПВ	Отключение Q3(Q3.1) НН1 без АПВ						√
391	Отключение Q3.2	Отключение Q3.2 НН1 (общ./с АПВ)						√
392	Откл.Q3.2безАПВ	Отключение Q3.2 НН1 без АПВ						√
393	Откл.СВ1 НН1	Отключение СВ1 НН1						√
394	Откл.СВ2 НН1	Отключение СВ2 НН1						√
395	Откл.ШСВ НН1	Отключение ШСВ НН1						√
396	Блок.Откл.НН1	Блокировка отключения НН1						√
397	Бл.АВР СВ НН1	Блокировка АВР СВ НН1						√
398	Пуск АВР НН1	Пуск АВР НН1						√
399	Отключение Q4.1	Отключение Q4(Q4.1) НН2 (общ./с АПВ)						√
400	Откл.Q4.1безАПВ	Отключение Q4(Q4.1) НН2 без АПВ						√
401	Отключение Q4.2	Отключение Q4.2 НН2 (общ./с АПВ)						√
402	Откл.Q4.2безАПВ	Отключение Q4.2 НН2 без АПВ						√
403	Откл.СВ1 НН2	Отключение СВ1 НН2						√
404	Откл.СВ2 НН2	Отключение СВ2 НН2						√
405	Откл.ШСВ НН2	Отключение ШСВ НН2						√
406	Блок.Откл.НН2	Блокировка отключения НН2						√
407	Бл.АВР СВ НН2	Блокировка АВР СВ НН2						√
408	Пуск АВР НН2	Пуск АВР НН2						√
409	Срабатывание ТЗ	Срабатывание технологических защит						√
410	Сраб.Предохр.Кл	Срабатывание предохранительного клапана						√
411	Сраб.Отсеч.Клап	Срабатывание отсечного клапана						√
412	Выс.Т-сигн.	Высокая температура масла/обмотки (сигн.ст.)						√
413	Выс.Тмасла-откл	Высокая температура масла (откл.ст.)						√
414	Неиспр.Тмасла	Неисправность цепей температуры масла						√
415	Выс.Т обм-откл.	Высокая температура обмотки (откл.ст.)						√
416	Неиспр.Тобм.	Неисправность цепей температуры обмотки						√
417	Уровень масла Т	Уровень масла в баке Т/АТ						√

Таблица Г.1 - Перечень дискретных сигналов терминала

№ сигнала	Наименование сигнала на дисплее терминала и осциллограммах	Наименование сигнала в SMS и в регистраторе событий	Не использовать для регистрации	Не использовать для пуска осциллографа	Уставки по умолчанию			
					Пуск осциллографа с 0/1	Пуск осциллографа с 1/0	Осциллографирование	Регистрация сигналов
418	Внеш.отключение	Внешнее отключение						V
419	Перевод на ОВ	Перевод на ОВ						
420	Несоотв. ОВ	Несоответствие при переводе на ОВ						
421	SA1_VIRT	SA1_VIRT						
422	SA2_VIRT	SA2_VIRT						
423	SA3_VIRT	SA3_VIRT						
426	Выход ВВ N1	Выход выдержки времени №1						V
427	Выход ВВ N2	Выход выдержки времени №2						V
428	Выход ВВ N3	Выход выдержки времени №3						V
429	Выход ВВ N4	Выход выдержки времени №4						V
433	VIRT20_01	VIRT20_01						
434	VIRT20_02	VIRT20_02						
435	VIRT20_03	VIRT20_03						
436	VIRT20_04	VIRT20_04						
437	VIRT20_05	VIRT20_05						
438	VIRT20_06	VIRT20_06						
439	VIRT20_07	VIRT20_07						
440	VIRT20_08	VIRT20_08						
441	VIRT20_09	VIRT20_09						
442	VIRT20_10	VIRT20_10						
443	VIRT20_11	VIRT20_11						
444	VIRT20_12	VIRT20_12						
445	VIRT20_13	VIRT20_13						
446	VIRT20_14	VIRT20_14						
447	VIRT20_15	VIRT20_15						
448	VIRT20_16	VIRT20_16						
449	Эл.ключ 1	Электронный ключ 1						
450	Эл.ключ 2	Электронный ключ 2						
451	Эл.ключ 3	Электронный ключ 3						
452	Эл.ключ 4	Электронный ключ 4						
453	Эл.ключ 5	Электронный ключ 5						
454	Эл.ключ 6	Электронный ключ 6						
455	Эл.ключ 7	Электронный ключ 7						
456	Эл.ключ 8	Электронный ключ 8						
457	Эл.ключ 9	Электронный ключ 9						
458	Эл.ключ 10	Электронный ключ 10						
459	Эл.ключ 11	Электронный ключ 11						
460	Эл.ключ 12	Электронный ключ 12						
461	Эл.ключ 13	Электронный ключ 13						
462	Эл.ключ 14	Электронный ключ 14						
463	Эл.ключ 15	Электронный ключ 15						
464	Эл.ключ 16	Электронный ключ 16						
465	Сраб. ДТЗ-А	Срабатывание ДТЗ фазы А						V
466	Сраб. ДТЗ-В	Срабатывание ДТЗ фазы В						V
467	Сраб. ДТЗ-С	Срабатывание ДТЗ фазы С						V
468	Обрыв ЦТ(общ.)	Обрыв цепей тока (общ.)						V
469	Сраб. ГЗТ/АТсигн	Срабатывание ГЗ Т/АТ (сигн.ст.)						V
470	Сраб.ГЗТ/АТоткл	Срабатывание ГЗ Т/АТ (откл.ст.)						V
471	Сраб. ГЗ РПНТ/АТ	Срабатывание ГЗ РПН Т/АТ						V
472	Пуск ПТ Т/АТ	Пуск пожаротушения Т/АТ						V
473	ТЗНП ВН	ТЗНП ВН						V
474	МТЗ/ТО ВН	МТЗ/ТО ВН						V
475	МТЗ СН	МТЗ СН						V
476	МТЗ НН1	МТЗ НН1						V
477	МТЗ НН2	МТЗ НН2						V
478	Сраб.ДЗОш	Срабатывание ДЗОш (общ.)						V
479	Сраб. ДТЗ НП	Срабатывание ДТЗ НП (общ.)						V
480	Режим теста	Режим теста						V
481	ЗП	Защита от перегрузки						V

Таблица Г.1 - Перечень дискретных сигналов терминала

№ сигнала	Наименование сигнала на дисплее терминала и осциллограммах	Наименование сигнала в SMS и в регистраторе событий	Не использовать для регистрации	Не использовать для пуска осциллографа	Уставки по умолчанию			
					Пуск осциллографа с 0/1	Пуск осциллографа с 1/0	Осциллографирование	Регистрация сигналов
482	Сраб. ЗПО	Срабатывание ЗПО						V
483	ЗДЗ СН	ЗДЗ СН						V
484	ЗДЗ НН1	ЗДЗ НН1						V
485	ЗДЗ НН2	ЗДЗ НН2						V
486	Внеш.отключение	Внешнее отключение						V
487	Сраб.Предохран.Кл	Срабатывание предохранительного клапана						V
488	Выс.Т –сигн	Высокая температура масла/обмотки (сигн.ст.)						V
489	Выс.Тмасла-откл	Высокая температура масла (откл.ст.)						V
490	Выс.Т обм-откл	Высокая температура обмотки (откл.ст.)						V
491	Уровень масла Т	Уровень масла в баке Т/АТ						V
492	Ур.Масла РПН	Аварийный уровень масла в РПН						V
493	Неиспр. ЦН-СН	Неисправность цепей напряжения стороны СН						V
494	Неиспр. ЦН-НН1	Неисправность цепей напряжения НН1						V
495	Неиспр. ЦН-НН2	Неисправность цепей напряжения НН2						V
496	Неисп.цеп/пит ГЗ	Неисправность цепей/опер.тока ГЗ						V
497	Светодиод33	Светодиод 33						V
498	Светодиод34	Светодиод 34						V
499	Светодиод35	Светодиод 35						V
500	Светодиод36	Светодиод 36						V
501	Светодиод37	Светодиод 37						V
502	Светодиод38	Светодиод 38						V
503	Светодиод39	Светодиод 39						V
504	Светодиод40	Светодиод 40						V
505	Светодиод41	Светодиод 41						V
506	Светодиод42	Светодиод 42						V
507	Светодиод43	Светодиод 43						V
508	Светодиод44	Светодиод 44						V
509	Светодиод45	Светодиод 45						V
510	Светодиод46	Светодиод 46						V
511	Светодиод47	Светодиод 47						V
512	Светодиод48	Светодиод 48						V

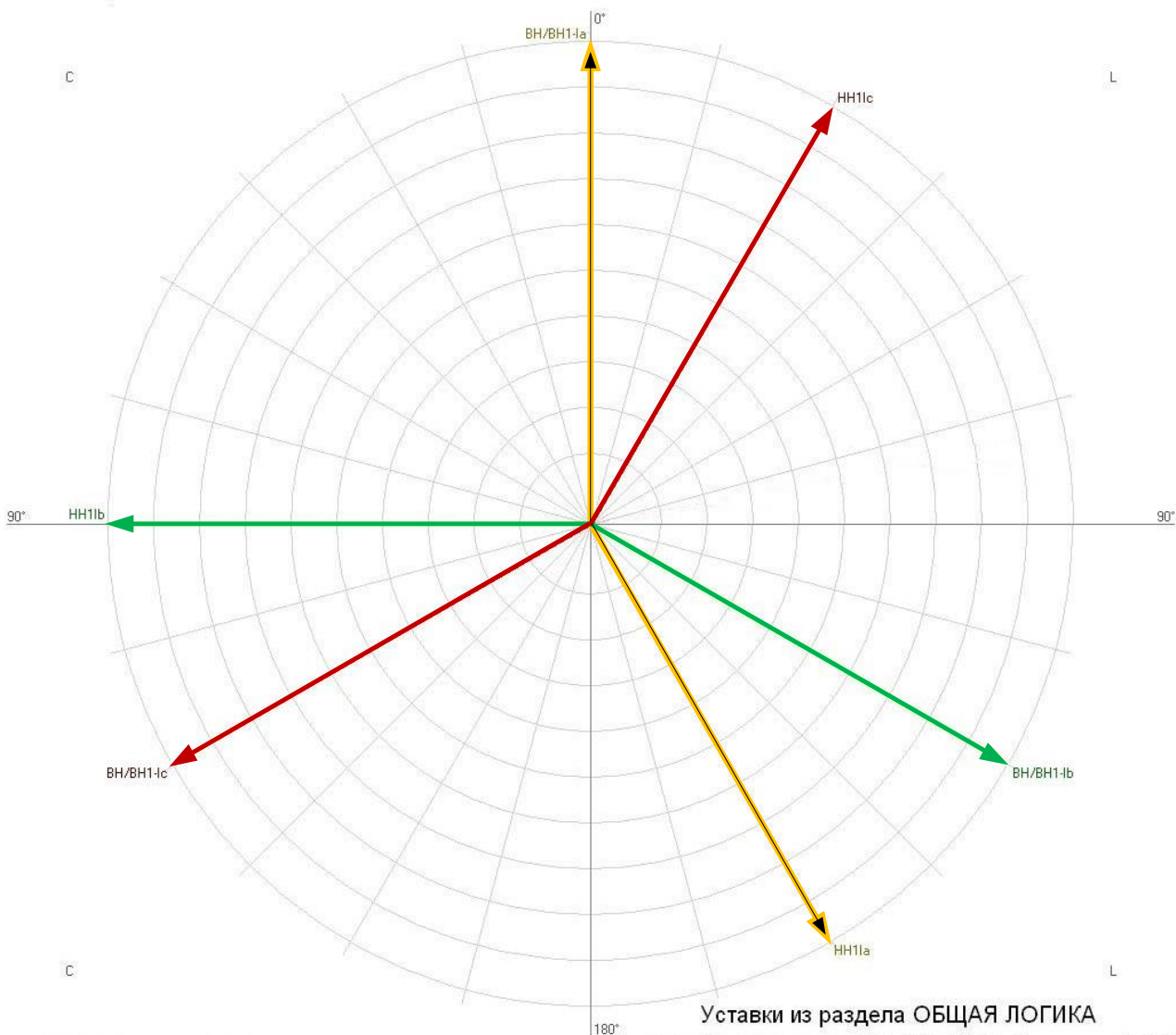
Во избежание переполнения базы данных регистратора и базы данных аварийных осциллограмм, сигналы, отмеченные «V» в соответствующих графах, не выводить на регистрацию дискретных сигналов и не осуществлять от этих сигналов пуск аварийного осциллографа.

Выводить на аварийное осциллографирование можно до 128 сигналов из приведённых в таблице Г.1 без ограничений.

Приложение Д (справочное)

Приложение Д1. Векторная диаграмма терминала БЭ2704 для схемы при "прямом" чередовании фаз (А,В,С)

екга. Присоединение 110кВ. Защита трансформаторов
Дата: 14.06.2014, время: 11:58:08.281
Базовый вектор: U1



Уставки из раздела ОБЩАЯ ЛОГИКА

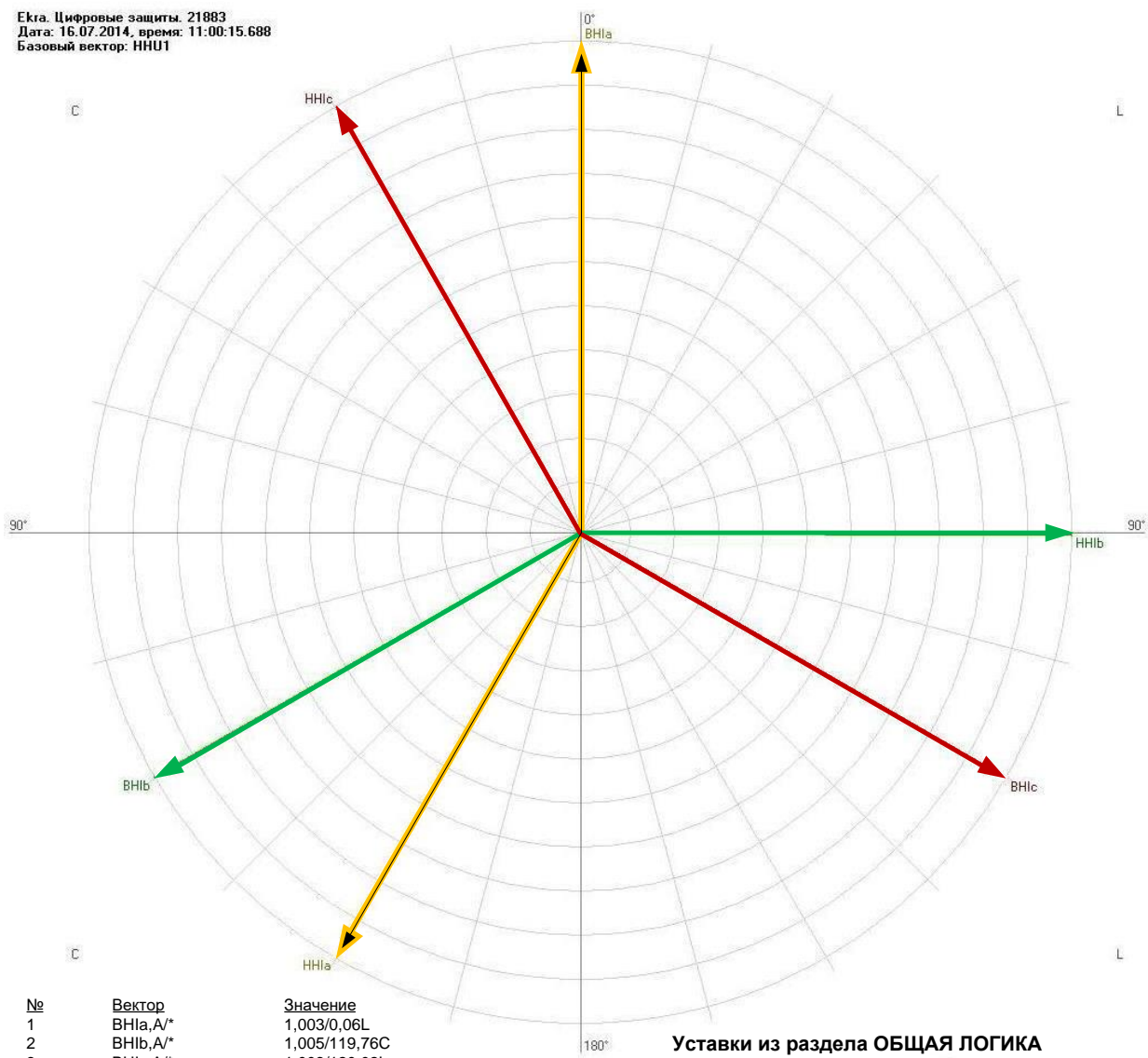
№	Вектор	Значение
1	ВН/ВН1-1а, А / °	1.000 / 0.00С
2	ВН/ВН1-1б, А / °	1.001 / 119.95L
3	ВН/ВН1-1с, А / °	1.001 / 119.88С
4	НН11а, А / °	0.999 / 150.18L
5	НН11б, А / °	0.999 / 89.83С
6	НН11с, А / °	1.001 / 30.03L
7	ДТЗ-А Ин6, о.е. / °	0.002 / 90.00С
8	ДТЗ-В Ин6, о.е. / °	0.002 / 28.23L
9	ДТЗ-С Ин6, о.е. / °	0.002 / 63.18L

Базисный ток стороны №1 (ВН, ВН1), А	1.001
Базисный ток стороны №3 (НН1), А	1.001
Схема соединения стороны №1 (ВН, ВН1)	Y
Схема соединения стороны №3 (НН1)	D
Сторона №1 (ВН, ВН1)	есть
Сторона №3 (НН1)	есть

Приложение Д2. Векторная диаграмма терминала БЭ2704

при "обратным" чередовании фаз (А,С,В)

Екра. Цифровые защиты. 21883
 Дата: 16.07.2014, время: 11:00:15.688
 Базовый вектор: НН1а



№	Вектор	Значение
1	VNIa, A*	1,003/0,06L
2	VNIb, A*	1,005/119,76C
3	VNIc, A*	1,003/120,02L
4	HNIa, A*	1,001/149,95C
5	HNIb, A*	1,004/90,20L
6	HNIc, A*	1,003/29,83C
7	ДЗТ АТ-А ИБ, о.е./*	0,002/41,19L
8	ДЗТ АТ-В ИБ, о.е./*	0,002/153,25C
9	ДЗТ АТ-С ИБ, о.е./*	0,001/122,84L


Уставки из раздела ОБЩАЯ ЛОГИКА
 Базисный ток стороны №1 (ВН, ВН1), А 1.000
 Базисный ток стороны №3 (НН1), А 1.000
 Схема соединения стороны №1 (ВН, ВН1) Y
 Схема соединения стороны №3 (НН1) D
 Сторона №1 (ВН, ВН1) есть
 Сторона №3 (НН1) есть


Приложение Е
(справочное)

Выбор автоматического выключателя в цепи оперативного постоянного тока

Защищаемое оборудование	Автоматические выключатели	
	предпочтительный	допустимый
БЭ2704 (БЭ2502) - 3 шт, П1712 – 1 шт	ABB S 202M UC – K6	ABB S 202M UC – B16 ABB S 202M UC – Z25
БЭ2704 (БЭ2502) - 1 шт, П1712 – 1 шт	ABB S 202M UC – K2	ABB S 202M UC – B6 ABB S 202M UC – Z10
БЭ2704 (БЭ2502) - 1 шт, П1712 – 2 шт	ABB S 202M UC – K2	ABB S 202M UC – B8 ABB S 202M UC – Z10
БЭ2704 (БЭ2502) - 1 шт, П1712 – 0 шт	ABB S 202M UC – K2	ABB S 202M UC – B6 ABB S 202M UC – Z8

Обозначения и сокращения

	Внимание (важно)
---	------------------

	Информация
--	------------

Принятые сокращения

АПВ	автоматическое повторное включение
АРКТ	автоматическое регулирование коэффициента трансформации
АЦП	аналого-цифровой преобразователь
АУВ	автоматика управления выключателем
БИ	испытательный блок
В	выключатель
ВЧ	высокая частота
Г	генератор
ДТ	датчик тока
ДТЗ	дифференциальная защита трансформатора
ДТЗ НП	дифференциальная защита трансформатора нулевой последовательности
ДЗОш	дифференциальная защита ошиновки
ИО	измерительный орган (реагирует на две подведённые величины)
КЗ	короткое замыкание
КСС	реле команды включить
НКУ	низковольтное комплектное устройство
ОВ	обходной выключатель
ОТФ	отключение трёх фаз
ПА	противоаварийная автоматика
ПК	персональный компьютер
ПО	пусковой орган (реагирует на одну подведённую величину)
РЗА	релейная защита и автоматика
РН	реле напряжения
РПВ (KQC)	реле положения «Включено» выключателя
РПО (KQT)	реле положения «Отключено» выключателя
РЭ	руководство по эксплуатации
ТН	измерительный трансформатор напряжения
ТТ	измерительный трансформатор тока
ТЗНП	токовая защита нулевой последовательности
УРОВ	устройство резервирования отказа выключателя
ЦС	центральная сигнализация
ШК	штепсель контрольный
ЭМВ	электромагнит включения
ЭМО1 (2)	электромагнит отключения первый (второй)

